

# ปั๊มน้ำGrundfosฟอสรุ่น CMB-PT เพิ่มแรงดันอัตโนมัติ ให้น้ำแรงสม่ำเสมอ

**Best seller**

มั่นใจด้วยคุณภาพมาตรฐานระดับโลกจากประเทศเดนมาร์ก  
ผลิตจากโรงงานที่ได้ผ่านการรับรองมาตรฐานการจัดการ  
คุณภาพโรงงาน ด้วย ISO9001 การจัดการสิ่งแวดล้อม  
ISO14001 มาตรฐานด้านระบบบริหารสุขภาพและความปลอดภัย  
OHSAS18001 และการรับรองระบบมาตรฐานคุณภาพ  
ISO 9001:2008 Grundfos ประเทศไทย



รับประกันมอเตอร์ 10 ปี



be  
think  
innovate

**GRUNDFOS**

# ปั๊มน้ำอัตโนมัติ รุ่น CMB-PT

ตอนสนองทุกรูปแบบการใช้งานตรงกับความต้องการของคุณ ด้วยการออกแบบอย่างลงตัว โดยคำนึงถึงประสิทธิภาพการใช้งาน และความปลอดภัยเป็นหลัก ปั๊มน้ำกรุนด์ฟอสรุ่น CMP-PT ผลิตขึ้นภายใต้เทคโนโลยีอันทันสมัย คุณภาพมาตรฐานระดับโลกจากประเทศเดนมาร์ก ประกอบกับเรือนปั๊มที่มีโครงสร้างที่แข็งแรง ชิ้นส่วนสำคัญผลิตจากสแตนเลสไม่เป็นสนิมที่ผ่านการรับรองมาตรฐานโรงงานสากล จึงใช้งานได้ยาวนาน ทนทาน ส่งน้ำได้แรงสม่ำเสมอทุกจุดใช้งานในบ้าน พร้อมทั้งแรงดันแบบไดอะแฟรมที่มุ่งเน้นการประหยัดพลังงาน ปลอดภัย และเป็นมิตรต่อสิ่งแวดล้อม คุณจึงมั่นใจได้ในการเลือกใช้ผลิตภัณฑ์ของกรุนด์ฟอส พู๊ผลิตปั๊มน้ำที่มุ่งเน้นพัฒนาปั๊มน้ำสำหรับบ้านพักอาศัย มากกว่า 50 ปี จากประสบการณ์อันยาวนานทำให้เราสร้างสรรคผลิตภัณฑ์ที่ดีที่สุดแก่คุณ

## คุณสมบัติโดดเด่นเฉพาะ

### พลังน้ำแรงสม่ำเสมอ เงียบขณะทำงาน ไร้เสียงรบกวน

ด้วยโครงสร้างปั๊มน้ำที่ดูออกแบบให้แข็งแรง ทนทาน และใบพัดที่ผลิตจากสแตนเลส ออกแบบตามหลักศาสตร์ ทำงานด้วยประสิทธิภาพที่สอดคล้องกันอย่างลงตัว ทำให้ปั๊มน้ำส่งน้ำได้แรงสม่ำเสมอ และให้น้ำปริมาณมาก ไร้เสียงรบกวน ขณะทำงานด้วยระดับเสียงต่ำกว่า 55 เดซิเบล

### ปลอดภัยและทนทานการกัดกร่อน

ตัวเรือนปั๊มน้ำภายในเคลือบสีด้วยกรรมวิธีพิเศษเฉพาะ ทนทานการกัดกร่อน ไม่เป็นสนิม ติดตั้งพร้อมซิลป้องกันน้ำรั่ว ผลิตจากคาร์บอนและเซรามิกที่ทนการเสียดสีได้เป็นอย่างดี

### ปลอดภัยและทนทาน

มอเตอร์ประสิทธิภาพสูง (High Efficiency) มาตรฐานโรงงานสากลที่ติดตั้งพร้อมชุดป้องกันมอเตอร์ใหม่ไว้ในตัว จึงมั่นใจได้ในความปลอดภัยและความทนทาน **ทั้งนี้พร้อมรับประกันมอเตอร์นานถึง 10 ปี**

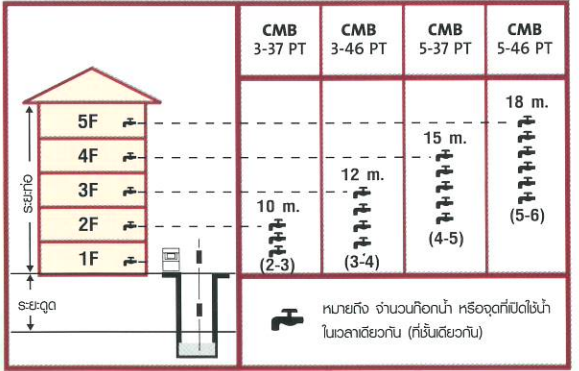
### ประหยัดพลังงาน

ถังแรงดันแบบไดอะแฟรมที่สะดวกในการดูแลรักษา และเติมลม โดยดูจากแบบให้มีเฟ้นยางกันระหว่างน้ำและอากาศ อย่างสมดุล ช่วยรักษาแรงดันน้ำให้สม่ำเสมอตลอดการใช้งาน และช่วยให้มอเตอร์ทำงานน้อยลง จึงทำให้ประหยัดไฟ



## ตารางการเลือกปั๊มน้ำสำหรับบ้านพักอาศัย

จำนวนจุดที่เปิดใช้งานพร้อมกัน			
จำนวนชั้น	1-3 จุด	4-6 จุด	7-8 จุด
1 - 2	รุ่น CMB 3-37 PT	รุ่น CMB 5-37 PT	รุ่น CMB 5-37 PT
2 - 3	รุ่น CMB 3-37 PT	รุ่น CMB 5-37 PT	รุ่น CMB 5-46 PT
3 - 4	รุ่น CMB 3-46 PT	รุ่น CMB 5-46 PT	รุ่น CMB 5-46 PT
5 - 6	รุ่น CMB 5-46 PT	รุ่น CMB 5-46 PT	รุ่น CMB 5-46 PT



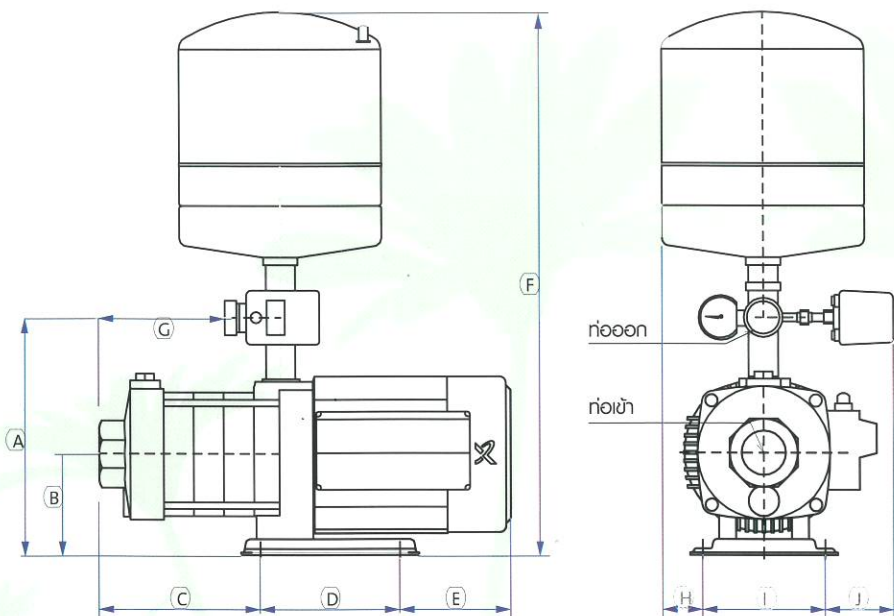


## ขนาดของปั๊มน้ำกรวดฟอส รุ่น CMB-PT

PUMP TYPE ปั๊มน้ำ	POWER (P2) กำลังไฟฟ้า	TANK(L) ถังแรงดัน	SUCTION ท่อเข้า(นิ้ว)	DISCHARGE ท่อออก(นิ้ว)	PUMP DIMENSION (mm)									
					A	B	C	D	E	F	G	H	I	J
CMB3-37PT	500 w	18	1	1	195	75	140	100	75	595	77	75	124	90
CMB3-46PT	500 w	18	1	1	195	75	160	100	75	595	95	75	124	90
CMB5-37 PT	670 w	18	1¼	1	195	75	145	100	115	595	78	75	124	90
CMB5-46 PT	900 w	24	1¼	1	195	75	160	100	115	675	90	124	124	90

### หมายเหตุ

แรงดันไฟฟ้าเท่ากับ 220-240V ทุกรุ่น  
รายละเอียดของผลิตภัณฑ์แต่ละรุ่น อาจมีความแตกต่างกัน



### ข้อมูลทางเทคนิค

- รุ่น > CMB-PT
- ลักษณะ > เป็นน้ำอัตโนมัติแบบหยดหรือโขงหลายใบพัดแบบอน
- ชิ้นส่วนสำคัญ > เสียบใบพัดทำจากสแตนเลสซิลิโคนแบบแคคคาติกอลที่ทำจากคาร์บอน และเซรามิก
- อัตราความดันสูงสุด > 75 PSI (5 Bar)
- ระดับความดังของเสียง > ต่ำกว่า 55 เดซิเบล
- อุณหภูมิของน้ำสูงสุด > +55 องศาเซลเซียส
- มอเตอร์ > 1 พส 220 โวลต์ 50 Hz พร้อมสวิตช์กันความร้อนเพื่อป้องกันมอเตอร์ไหม้
- ชนิดถังแรงดัน > เป็นแบบไดอะเฟรมมียางกันระหว่างน้ำและอากาศภายในตัวถังเคลื่อนสารป้องกันสนิม

หมายเหตุ : การเลือกใช้น้ำตามตารางด้านบนนี้คำนวณอัตราการไหลของน้ำที่ 13 ลิตรต่อวินาที ต่อคอกน้ำ 1 หัว กรณีทำเป็นชุดฝักบัวแบบตัว เช่น GROHE, ฝักบัวชนิดใหม่ (Rain Shower) หรือมีสุขภัณฑ์ที่ต้องการแรงดันสูงมากๆ กรุณาติดต่อพนักงานเพื่อคำนวณให้ใหม่



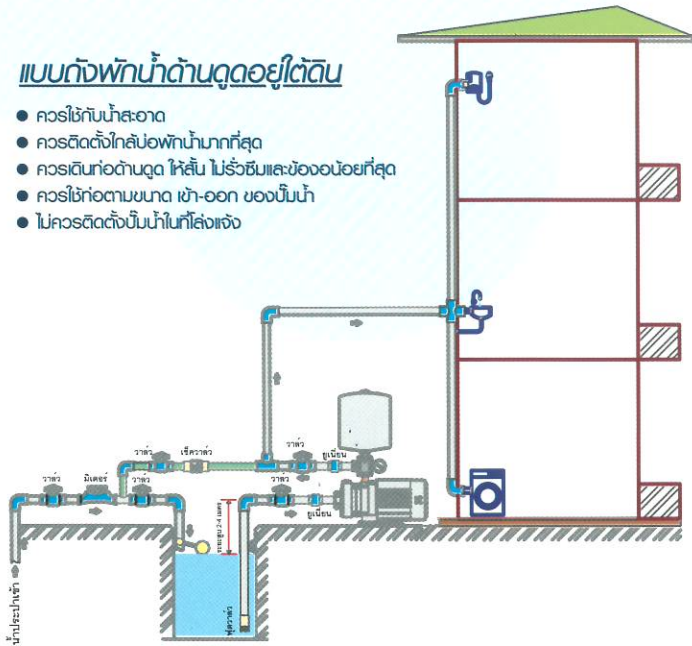
ส่วนประกอบของบิ๊นน้ำกรุนด์ฟอส รุ่น CMB-PT



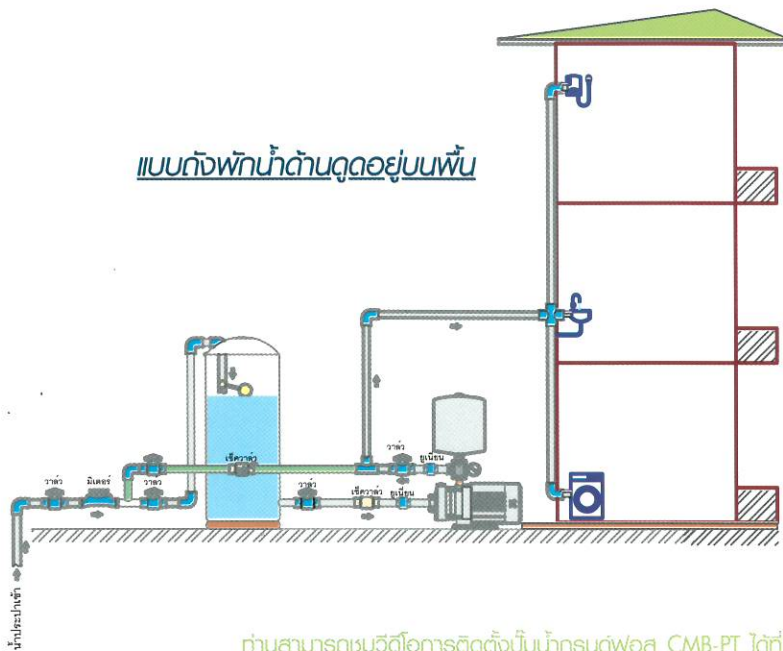


แบบถังพักน้ำด้านบนดูดอยู่ที่ใต้ดิน

- ควรใช้กับน้ำสะอาด
- ควรติดตั้งใกล้บ่อพักน้ำมากที่สุด
- ควรเดินท่อน้ำดูด ไร้สัมน้ำ ไม่รั่วซึมและขจัดน้อยที่สุด
- ควรใช้ท่อตามขนาด เข้า-ออก ของปั๊มน้ำ
- ไม่ควรติดตั้งปั๊มน้ำในที่โล่งแจ้ง



แบบถังพักน้ำด้านบนดูดอยู่บนพื้น



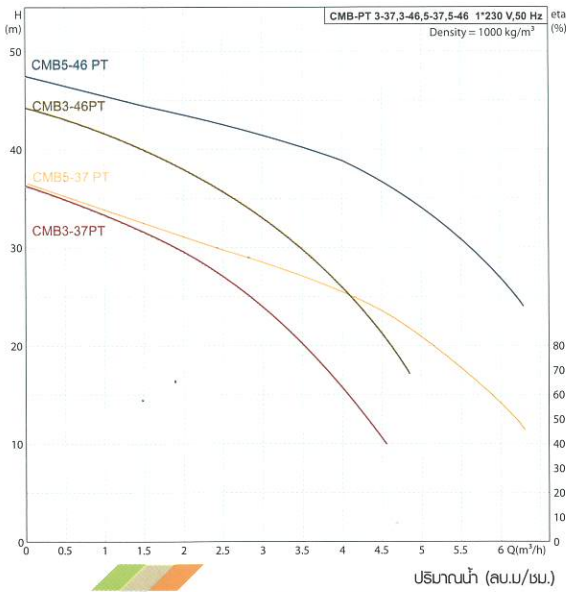
ท่านสามารถชมวิดีโอการติดตั้งปั๊มน้ำกรุนด์ฟอส CMB-PT ได้ที่  
[www.grundfos.co.th](http://www.grundfos.co.th)  
[www.youtube.com/grundfosthailand](http://www.youtube.com/grundfosthailand)

รายละเอียดปั๊มน้ำกรุนด์ฟอส

รุ่น	แรงดันน้ำ (เมตร)					แรงดันใช้งาน PSI	ขนาดท่อเข้า/ออก
	20	25	30	35	40		
	ปริมาณน้ำ (ลิตร/นาที)						
CMB3-37PT	63	54	38	12	-	20-25	ท่อเข้า 1" BSP ท่อออก 1" BSP
CMB3-46PT	68	62	51	40	25	30-60	ท่อเข้า 1" BSP ท่อออก 1" BSP
CMB5-37 PT	-	86	66	26	-	30-50	ท่อเข้า 1¼" BSP ท่อออก 1" BSP
CMB5-46 PT	-	103	93	80	58	30-65	ท่อเข้า 1¼" BSP ท่อออก 1" BSP

\*แรงดันน้ำ 1 bar เท่ากับความสูง 10 เมตร

กราฟแสดงประสิทธิภาพปั๊มน้ำกรุนด์ฟอส



บริษัทกรุนด์ฟอสก่อตั้งขึ้นในประเทศเดนมาร์กตั้งแต่ปี พ.ศ. 2488 และเติบโตเรื่อยมาจนกลายเป็นผู้นำด้านการผลิตปั๊มน้ำที่มีคุณภาพในระดับสากลและมีชื่อเสียงระดับโลก ในปัจจุบันปั๊มน้ำผลิตภายใต้มาตรฐาน ISO และมาตรฐานทางด้านสิ่งแวดล้อมโดยคำนึงถึงการประหยัดพลังงาน และมีประสิทธิภาพสูงสุด ซึ่งจะเป็นผลดีกับผู้ใช้งานกรุนด์ฟอส มีมากกว่า 80 แห่ง อยู่ในประเทศต่างๆ ทั่วโลกกว่า 56 ประเทศ รวมทั้งในประเทศไทย กรุนด์ฟอส เปิดดำเนินการธุรกิจกว่า 40 ปี ในประเทศไทยผ่านเครือข่ายตัวแทนจำหน่ายที่แข็งแกร่งของกรุนด์ฟอส ด้วยประสบการณ์อันยาวนานและการแก้ปัญหา พร้อมให้คำแนะนำอย่างมืออาชีพ ทำให้กรุนด์ฟอสสามารถบรรลุวัตถุประสงค์ตามความต้องการของลูกค้าได้อย่างรวดเร็วและมีประสิทธิภาพ



มันใจบริการหลังการขาย Service Hotline 24 hrs. โดยให้คำปรึกษา และคำแนะนำในกรณีที่มีปั๊มน้ำมีปัญหาทางโทรศัพท์ตลอด 24 ชั่วโมง

บริษัท กรุนด์ฟอส (ประเทศไทย) จำกัด  
 92 ถนนเฉลิมพระเกียรติ ร.9 แขวงดอกไม้  
 เขตประเวศ กรุงเทพฯ 10250  
 โทร. 02 725 8999 แฟกซ์ 02 725 8998  
 www.grundfos.co.th

