



พลัง

จากสายน้ำที่ไม่เคยหยุดไหล

ทนทาน ใช้ได้นานกว่า



CSP-Series



NEW
SSP-Series



WSP-105S

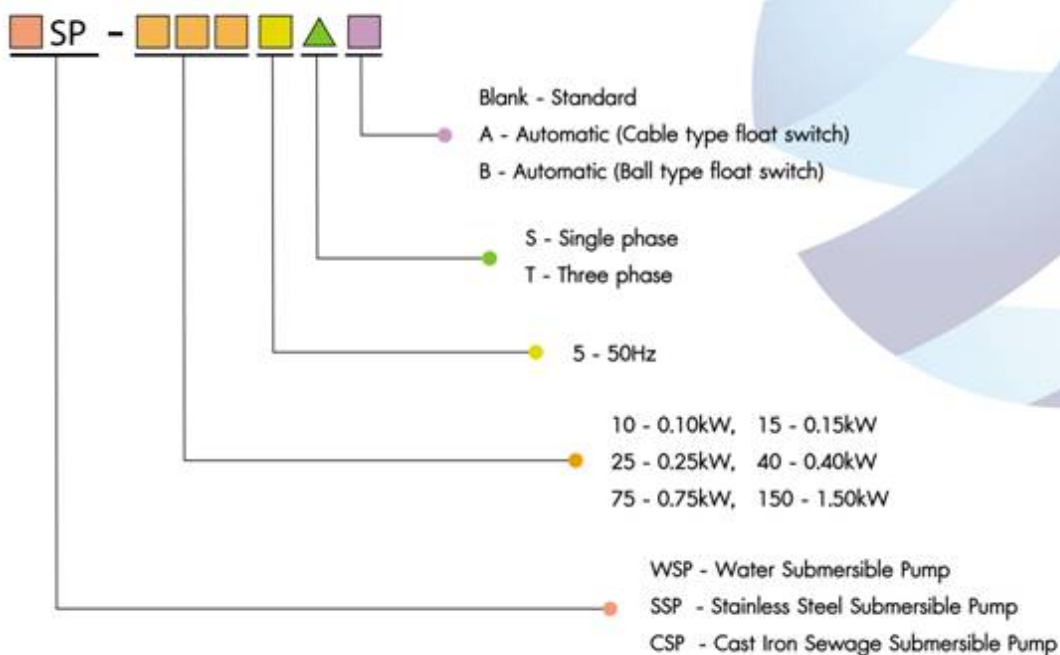
High Quality Submersible Pump

Contents

❖ <u>Product Code Nomenclature</u>	<u>page 2</u>
❖ <u>General Purpose Water Submersible Pump</u>	<u>page 3</u>
❖ <u>WSP-Series</u>	<u>page 4</u>
❖ <u>SSP-Series</u>	<u>page 6</u>
❖ <u>CSP-Series</u>	<u>page 8</u>
❖ <u>General Purpose Sewage Submersible Pump</u>	<u>page 10</u>

Product code Nomenclature

การกำหนดชื่อผลิตภัณฑ์



General Purpose Water Submersible Pump

ปั๊มจุ่มดูดน้ำใช้งานเอนกประสงค์

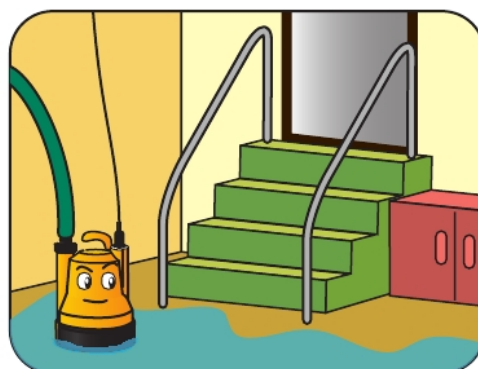
Applications

- Draining water in limited area such as basement, garage and Etc.

ระบายน้ำท่วมขังในพื้นที่จำกัด เช่น ชั้นใต้ดิน, โรงรถ ฯลฯ ที่ระดับน้ำไม่สูง และไม่ต้องการทำงานต่อเนื่อง



▶ WSP-105S

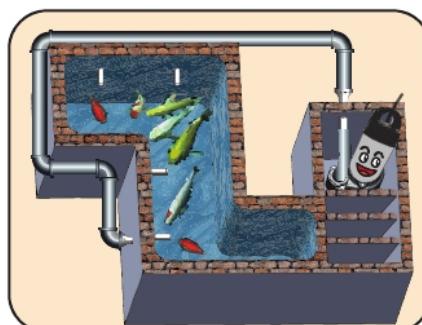


- Supply water for garden decoration, fountains, fish pond and Etc.

ใช้ในการจ่ายน้ำเพื่อการตกแต่งสวน เช่น น้ำพุ, น้ำตก รวมถึงบ่อปลาต่างๆ ที่ต้องการใช้งานต่อเนื่องยาวนาน



▶ SSP-Series



Working Conditions

Ambient Temperature	-20 ~ +40°C	-20 ~ +40°C
Ambient Humidity	95% RH or less	ความชื้นสัมพัทธ์ 95% หรือต่ำกว่า
Operation Altitude	Less than 1,000 m. above sea level	ต่ำกว่า 1,000 เมตร เหนือระดับน้ำทะเล
Environment	No bursting / erosive gas or vapor	ไม่มีสารที่ระเบิดได้ หรือแก๊สไอที่มีการกัดกร่อนสูง
Pumped liquids	Clean water with pH range 5-9 and hot water with temperature not over than 40°C	น้ำสะอาด น้ำมีความเป็นกรด-ด่าง อยู่ในช่อง pH 5-9 และน้ำร้อนที่มีอุณหภูมิไม่เกิน 40°C
Voltage Supply	Single phase, 220 - 230V, 50Hz Three phase, 380 - 415V, 50Hz	ไฟสองสาย 220 - 230V, 50Hz ไฟสามสาย 380 - 415V, 50Hz
Upon Request	Special Mechanical seal Other Voltage or Frequency Special cable length / Material	เมคคานิคอลซีลชนิดพิเศษ ระบบไฟพิเศษ อื่นๆ สายไฟขนาดยาวพิเศษ / วัสดุพิเศษ

WSP-105S Water Submersible Pump

ปั๊มน้ำจุ่มเอนกประสงค์ขนาดใหญ่



WITH
STRAINER

Largest particle throughlet up to 10 mm.

ติดตั้งตะแกรงกรองน้ำใช้กับน้ำที่มีสิ่งเจือปนขนาดใหญ่สุดถึง 10 มม.

WITHOUT
STRAINER

Dry up water up to 2 mm.

ถอดตะแกรงกรองน้ำออกสูบน้ำได้ที่ระดับต่ำสุดถึง 2 มม.

Special Features

- Build-in automatic thermal protector to protect motor from burning even when impeller is being locked. มอเตอร์ติดตั้งอุปกรณ์ป้องกันขดลวดร้อนจัด (Thermal Protector) แม้ในภาวะที่ใบพัดถูกล็อก
- High-grade ABS plastic structure for high impact resistance and lighter weight. ตัวปั๊มทำจากพลาสติก ABS ชนิดพิเศษทนแรงกระแทกและมีน้ำหนักเบา
- Removable strainer for both drainage dirty water and dry up water application. ตะแกรงกรองน้ำถอดง่ายเพื่อให้ประยุกตใช้งานได้ทั้งการระบายน้ำสกปรกทั่วไปและการสูบน้ำจนถึงระดับ 2 มม.



Specifications

Item	Description		
Liquid temp.	0 ~ 40°C (32 ~ 104°F)		
Applications	Clean/ Dirty water from sumps, basins and tanks		
Pump Sect.	Structure	Impeller	Semi-open Type
		Shaft Seal	Oil Seal + Single M.Seal with Oil Chamber
		Lubricant	Turbine Oil (ISO VG32)
	Material	Frame Cover	ABS
		Casing	ABS
		Impeller	Fiber-reinforced Plastic
		M.Seal	Ceramic/ Carbon
Motor Sect.	Motor	Dry Type Submersible Induction Motor (IP68) 2P, Insulation Class E	
	Supply	1Ø, 220-230V, 50Hz	
	Protector	Miniature Thermal Protector	
	Bearing	Double Shielded Ball Type	
	Material	Frame	ADC12
		Bracket	Fiber-reinforced Plastic
		Shaft	SUS420
		Cable	H05-VVF-3C x 0.75mm ² x 3.5m
	Discharge Bore	External Thread + Hose Coupling	

* Not suitable for seawater, strong acid or alkali liquid.



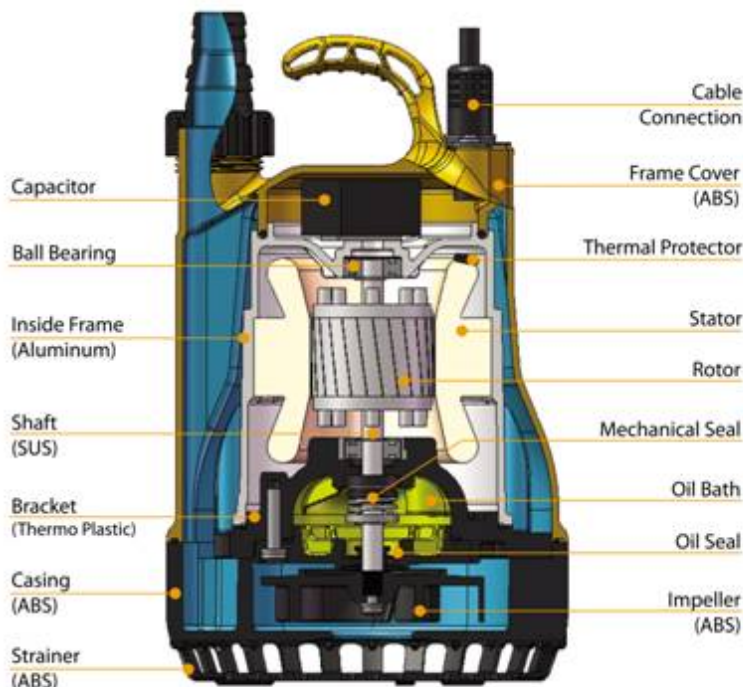
New design
Hose Coupling
3/4" and 1" capable
หัวสวมสายยางแบบใหม่
ใช้ได้ทั้งสาย 3/4" และ 1"



New design
Cable plug with
safety ground pin
ปลั๊กไฟแบบใหม่
พร้อมขาต่อสายดิน

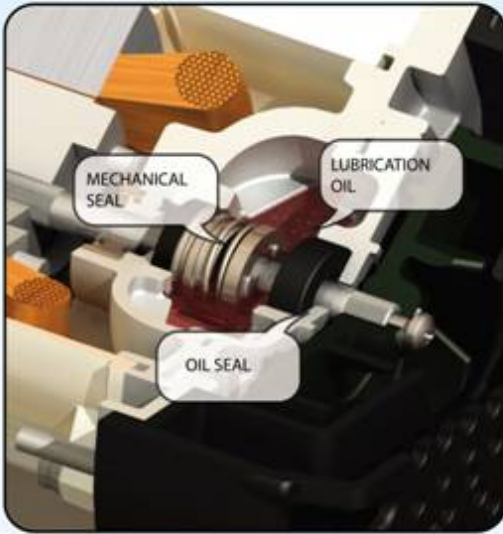


New design
Cable Connection
for more durability
โคนสายไฟออกแบบใหม่
ให้มีความยืดหยุ่นสูง





Construction Characteristics



Able to drain water in low level without heating problem

สามารถใช้งานระบายน้ำที่มีระดับต่ำได้โดยไม่มีผลเรื่องความร้อน



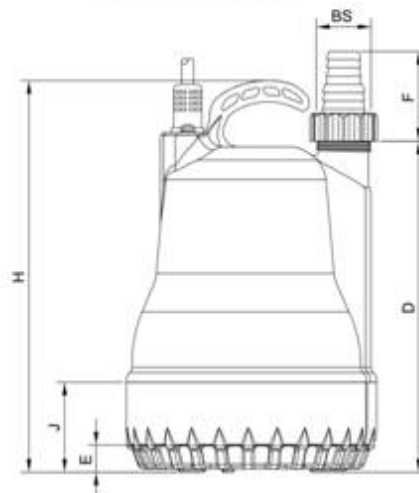
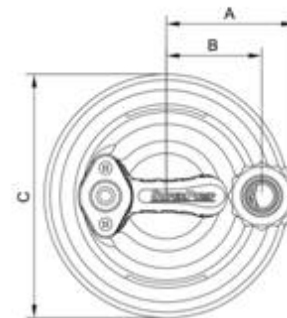
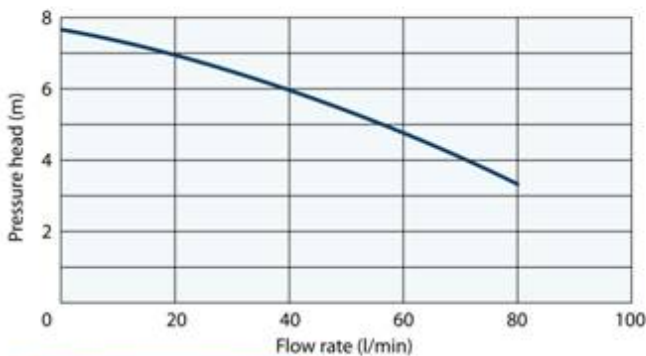
With inside frame cooling system for continuous running in low water level ด้วยระบบระบายความร้อนผ่านน้ำที่สูบ จึงใช้งานต่อเนื่องได้แม้ในระดับน้ำที่ต่ำมาก

Equipped with mechanical seal and oil seal in oil baht for extremely durability กันน้ำเข้ามอเตอร์ด้วยเมคคานิคอลซีลและออยซีล แซ่ในท้องน้ำมันเพื่อความทนทานสูงสุด

Performance Specifications

Model	Motor Output		Phase	Supply	Maximum			Weight (kg)	Solid Passage (mm)
	kW	Hp			Head (m)	Flow Rate (l/min)	Current (A)		
WSP-105S	0.10	1/8	Single	220 - 230V, 50Hz	7.8	80	1.1	3.2	10

Characteristic Curve



Dimensions

	BS	A	B	C	D	E	F	J	H
with strainer	25 (1")	78	58	148	201	16.5	54.5	54.6	245.6
without strainer	25 (1")	78	58	148	187	2.5	54.5	40.6	231.6

unit : mm

Options upon request :

1. Neoprene cable H07-RNF with request length
 2. Other voltage or frequency
 3. Special Mechanical seal
- Please contact nearby dealer

SSP-Series

Stainless Steel Submersible Pump

ปั๊มน้ำจุ่มเอนกประสงค์ขนาดกลาง



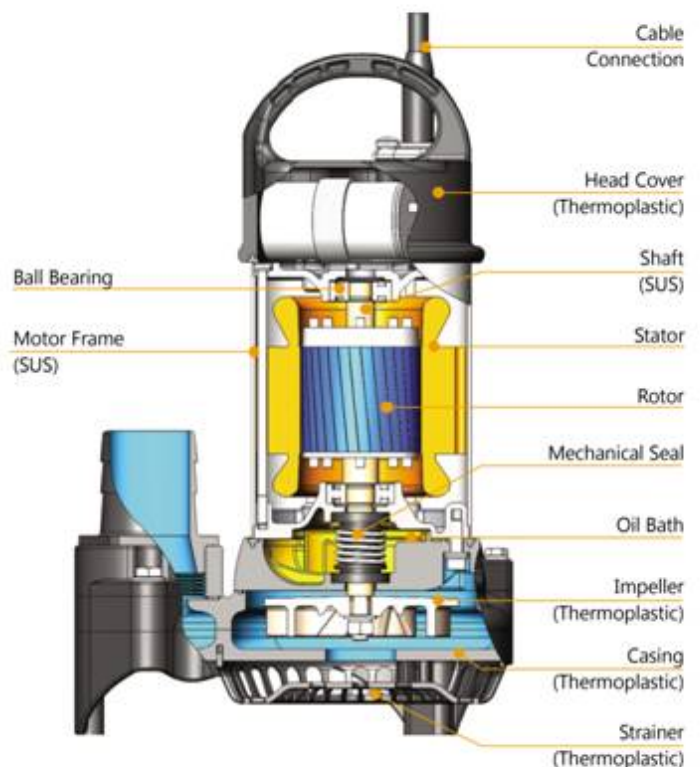
Special Features

- High starting-torque motor.
เลือกใช้มอเตอร์ที่มีแรงบิดในการสตาร์ทสูง
- High-grade stainless steel & engineering plastic for high corrosive resistance and lighter weight compare with cast iron ตัวปั๊มทำจากสแตนเลส สตีล (SUS304) และเอ็นจิเนียริงพลาสติค จึงทนทานต่อการกัดกร่อน และน้ำหนักเบากว่าเหล็กหล่อ
- Build-in automatic thermal protector to protect motor from burning even when impeller is being locked.
มอเตอร์ติดตั้งอุปกรณ์ป้องกันขดลวดร้อนจัด (Thermal Protector) แม้ในภาวะที่ใบพัดถูกล็อก
- Equipped with double mechanical seal, ceramic-carbon and silicon carbide sealing surfaces.
เลือกใช้อุปกรณ์กันรั่วแบบ Double mechanical seal หน้าสัมผัส ทำจากเซรามิก-คาร์บอนและซิลิกอนคาร์ไบด์
- With float switch model, pump will stop automatically at low water level to protect from dry running.
สำหรับรุ่นลูกลอย ปั๊มจะหยุดทำงานเอง เมื่อระดับน้ำต่ำ เพื่อป้องกันมอเตอร์เสียหายจากการทำงานโดยไม่มีน้ำ

Specifications

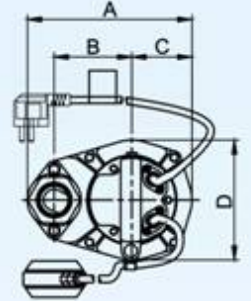
Item	Description	
Liquid temp.	0 ~ 40°C (32 ~ 104°F)	
Applications	Waste water and effluent	
Pump Sect.	Structure	Impeller: Semi-open Type Shaft Seal: Double Mechanical Seal with Oil Chamber Lubricant: Turbine Oil (ISO VG32)
	Material	Casing: Fiber-reinforced Plastic
		Impeller: Fiber-reinforced Plastic
		M.Seal: SiC/SiC + Ceramic/ Carbon
	Motor Sect.	Motor: Dry Type Submersible Induction Motor (IP68) 2P, Insulation Class F
		Supply: 1Ø, 220-230V, 50Hz 3Ø, 380-415V, 50Hz
Starting Method: Capacitor Run (Single phase) Direct on Line (Three phase)		
Protector: Miniature Thermal Protector (Single phase) Circle Thermal Protector (Three phase)		
Bearing: Double Shielded Ball Type		
Material		Motor cover: Fiber-reinforced Plastic
		Frame: SUS304
	Main shaft: SUS304	
	Cable: SSP-155S(A,C) - H05-VVF-3C x 0.75mm ² x 5m SSP-255S/405S(A,C) - VCT 3C x 1.0mm ² x 6m Three phase - VCT 4C x 1.0mm ² x 6m	
Discharge Bore	External Thread + Hose Coupling	

* Not suitable for seawater, strong acid or alkali liquid.

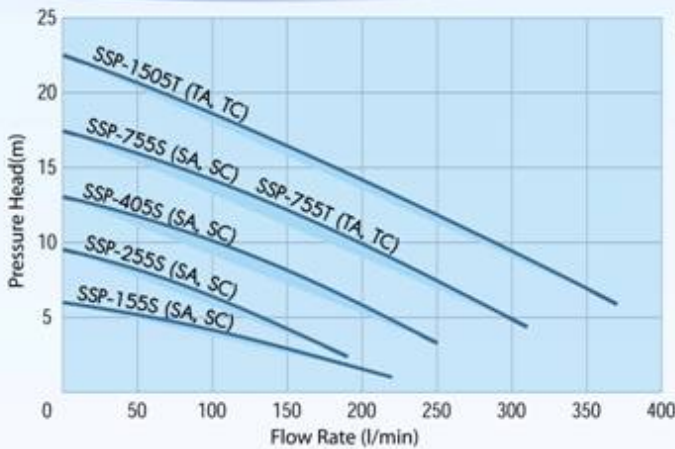


Performance Specifications

Model	Motor Output		Phase	Supply	Maximum			Weight (kg)	Solid Passage (mm)
	kW	Hp			Head (m)	Flow Rate (l/min)	Current (A)		
SSP-155S (SA, SC)	0.15	1/5	Single	220 - 230V, 50Hz	6.0	220	1.9	6.0	10
SSP-255S (SA, SC)	0.25	1/3	Single	220 - 230V, 50Hz	9.0	180	2.5	7.0	10
SSP-405S (SA, SC)	0.40	1/2	Single	220 - 230V, 50Hz	11.8	240	3.6	8.0	10
SSP-755S (SA, SC)	0.75	1	Single	220 - 230V, 50Hz	17.3	310	6.0	12.0	10
SSP-755T (TA, TC)	0.75	1	Three	380 - 415V, 50Hz	17.3	310	2.2	11.0	10
SSP-1505T (TA, TC)	1.50	2	Three	380 - 415V, 50Hz	22.5	370	3.6	13.5	10

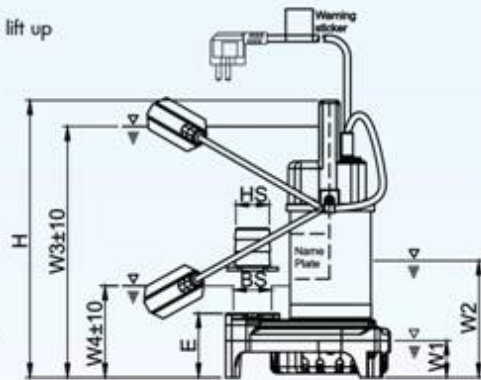


Characteristic Curve



Definition

- W1 : Lowest water level that pump can lift up
ระดับน้ำต่ำสุดที่ปั๊มสูบได้
- W2 : Continuous operation water level
ระดับน้ำต่ำสุดที่ปั๊มสูบได้อย่างต่อเนื่อง
- W3 : Pump start water level
(automatic float switch model)
ระดับน้ำที่ปั๊มเริ่มทำงาน (รุ่นสวิทช์ลูกลอย)
- W4 : Pump stop water level
(automatic float switch model)
ระดับน้ำที่ปั๊มหยุดทำงาน (รุ่นสวิทช์ลูกลอย)



Dimensions

Model	HS	BS	A	B	C	D	E	H	W1	W2	W3	W4
SSP-155S (SA, SC)	40 (1½")	PF (2")	233	110	85	170	83	327.5	90	162	285	124
SSP-255S (SA, SC)	40 (1½")	PF (2")	233	110	85	170	83	351	90	175	290	150
SSP-405S (SA, SC)	50 (2")	PF (2")										
SSP-755S (SA, SC)	80 (3")	PF (2½")	272	127	95	190	90	409.5	90	197	313	150
SSP-755T (TA, TC)												
SSP-1505T (TA, TC)												

Options upon request :

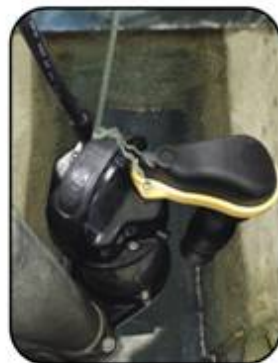
1. Neoprene cable H07-RNF with request length
 2. Other voltage or frequency
 3. Different bore size from catalog
 4. Special Mechanical seal
- Please contact nearby dealer

Special Vertical Type



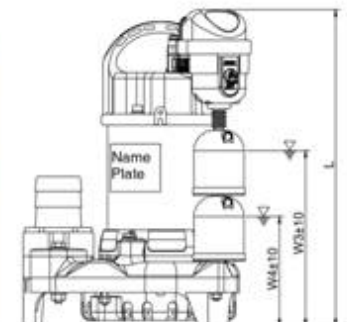
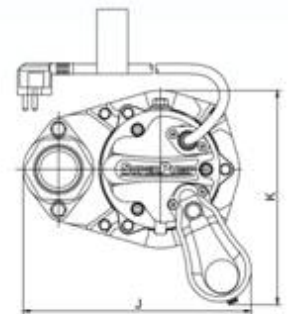
The new vertical type float switch allow you to apply pump in limited area.

ใหม่ ลูกลอยแบบแนวตั้ง เพื่อการใช้งานในพื้นที่แคบ และยังสามารถควบคุมระดับตัดต่อได้อย่างแม่นยำ



Dimensions

Model	J	K	L	W3	W4
SSP-155SC	246	231	341	175	124
SSP-255SC	246	231	367	200	150
SSP-405SC					
SSP-755SC	289	223.5	430	260	240
SSP-755TC					
SSP-1505TC					



- Advantage :
- 1) More precisely water level control
 - 2) Need less area for float switch

CSP-Series

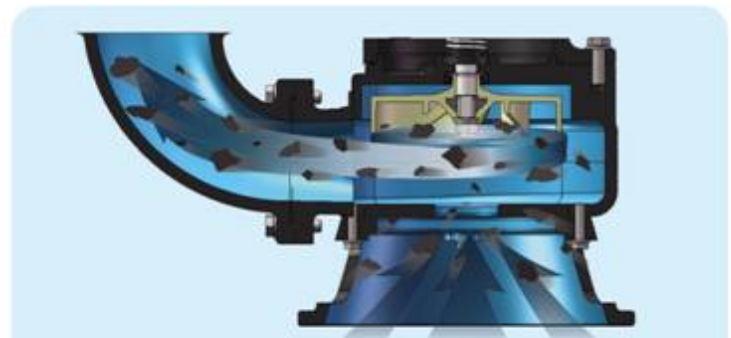
Cast Iron Vortex Sewage Submersible Pump

ปั๊มจุ่มดูดโคลนใบพัด Vortex



Special Features

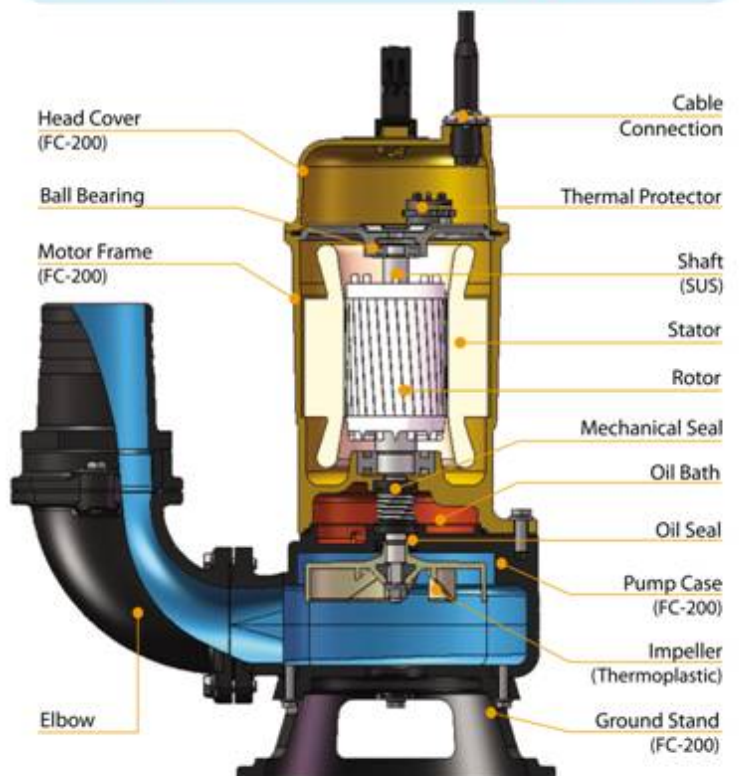
- All part made from cast iron with double layer coating provide ultimate durability
ชิ้นส่วนทั้งหมดทำจากเหล็กหล่อพ่นสีกันสนิม 2 ชั้น ให้ความแข็งแรงทนทานสูงสุด
- Build-in automatic thermal protector to protect motor from burning even when impeller is being locked.
มอเตอร์ติดตั้งอุปกรณ์ป้องกันขดลวดร้อนจัด (Thermal Protector) แม้นในสภาวะที่ใบพัดถูกล็อก



VORTEX NON-CLOGGED IMPELLER HANDLE FLUID WITH SOLIDS UP TO Ø 35mm
ยอมให้วัสดุแปลกปลอมผ่านได้ที่ใหญ่ที่สุดถึง Ø 35 มม.

Specifications

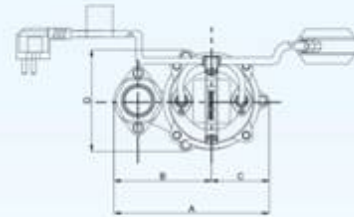
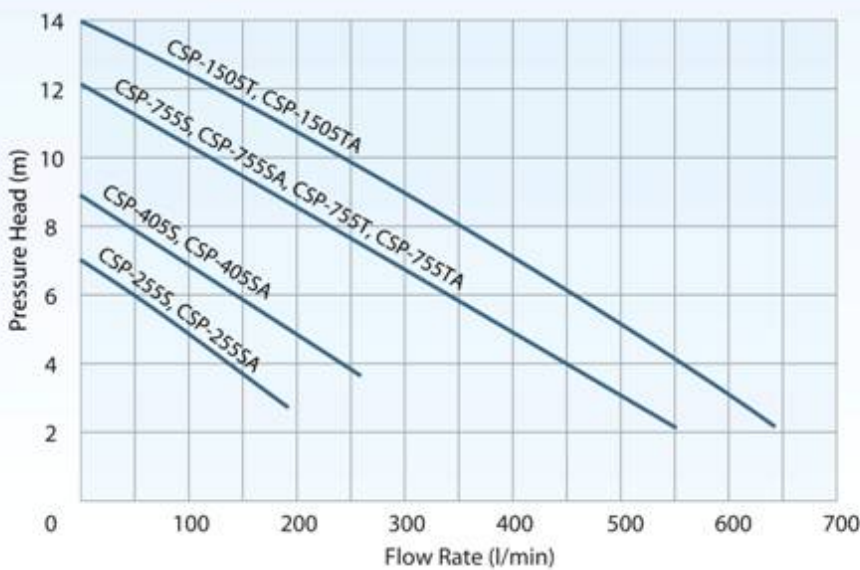
Item	Description		
Liquid temp.	0 ~ 40°C (32 ~ 104°F)		
Applications	Waste water, Solid Matters Sewage, Industrial water and Sea water		
Pump Sect.	Structure	Impeller: Semi-open and Vortex Type Shaft Seal: Double Mechanical Seal with Oil Chamber Lubricant: Turbine Oil (ISO VG32)	
	Material	Casing: FC-200	
		Impeller: Thermoplastic	
		M.Seal: SiC/SiC + Ceramic/ Carbon	
	Motor Sect.	Motor	Dry Type Submersible Induction Motor (IP68) 2P, Insulation Class F
Supply		1Ø, 220-230V, 50Hz 3Ø, 380-415V, 50Hz	
Starting Method		Capacitor Run (Single phase) Direct on line (Three phase)	
Protector		Miniature Thermal Protector (Single phase) Circle Thermal Protector (Three phase)	
Bearing		Double Shielded Ball Type	
Material		Motor cover	FC-200
		Frame	FC-200
	Main shaft	SUS304	
	Cable	Single phase - VCT 3C x 1.0mm ² x 6m Three phase - VCT 4C x 1.0mm ² x 6m	
Discharge Bore	Screwed Coupling + Hose Coupling		



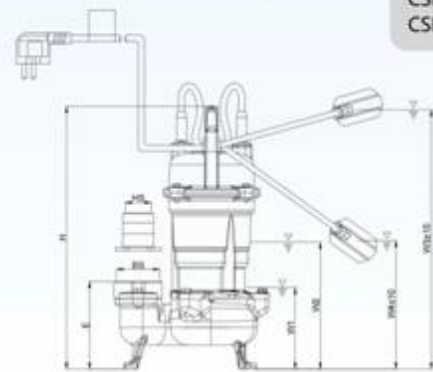
Performance Specifications

Model	Motor Output		Phase	Supply	Maximum			Weight (kg)	Solid Passage (mm)
	kW	Hp			Head (m)	Flow Rate (l/min)	Current (A)		
CSP-255S, SA	0.25	1/3	Single	220 - 230V, 50Hz	7.3	190	3.0	20	35
CSP-405S, SA	0.40	1/2	Single	220 - 230V, 50Hz	9.2	255	4.0	20	35
CSP-755S, SA	0.75	1	Single	220 - 230V, 50Hz	12.3	550	6.6	30	35
CSP-755T, TA	0.75	1	Three	380 - 415V, 50Hz	12.3	550	2.4	30	35
CSP-1505T, TA	1.50	2	Three	380 - 415V, 50Hz	14.0	635	3.4	30	35

Characteristic Curve



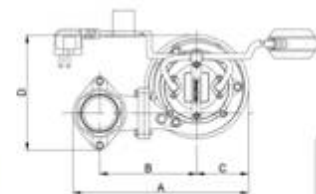
CSP-255S,SA
CSP-405S,SA



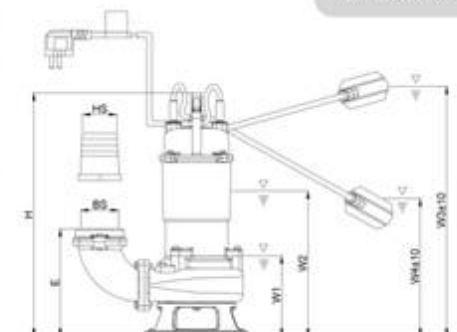
Dimensions

Model	HS	BS	A	B	C	D	E	H	W1	W2	W3	W4
CSP-255S, SA	40 (1½")	PF (2")	244	116	90	161	132	409	130	260	460	170
CSP-405S, SA	50 (2")	PF (2")										
CSP-755S, SA	80 (3")	PF (3")	367	202	170.5	244	224	496.5	170	310	600	230
CSP-755T, TA												
CSP-1505T, TA												

unit : mm



CSP-755S,SA
CSP-755T,TA
CSP-1505T,TA



Definition

- W1 : Lowest water level that pump can lift up
ระดับน้ำต่ำสุดที่ปั๊มสูบได้
- W2 : Continuous operation water level
ระดับน้ำต่ำสุดที่ปั๊มสูบได้อย่างต่อเนื่อง
- W3 : Pump start water level
(automatic float switch model)
ระดับน้ำที่ปั๊มเริ่มทำงาน (รุ่นสวิตช์ลูกลอย)
- W4 : Pump stop water level
(automatic float switch model)
ระดับน้ำที่ปั๊มหยุดทำงาน (รุ่นสวิตช์ลูกลอย)

Options upon request :

1. Neoprene cable H07-RNF with request length
 2. Other voltage or frequency
 3. Different bore size from catalog
 4. Special Mechanical seal
- Please contact nearby dealer

Construction Characteristics

All parts made from cast iron with double layer coating provide ultimate durability

ชิ้นส่วนทั้งหมดทำจากเหล็กหล่อ ฟันสีกันสนิม 2 ชั้น ให้ความแข็งแรง ทนทานสูงสุด

Life test in sea water with sand 30% by weight

ทดสอบอายุการใช้งานในน้ำทะเล ที่มีทรายปนอยู่ 30% โดยน้ำหนัก



Ductile impeller run until worn out after 1,000 hrs.

ใบพัดเหล็กเหนียวที่สึกกร่อน หลังการใช้งาน 1,000 ชม.



Thermoplastic Elastomer (TPE) impeller show no worn out trace after 1,000 hrs.

ใบพัดเทอร์โมพลาสติกอีลาสโตเมอร์ ไม่พบร่องรอยการสึกหรอใดๆ หลังการใช้งาน 1,000 ชม.

Impeller is made from TPE materials for ultimate durability even under high erosive fluid application

ใบพัดทำจากวัสดุ เทอร์โมพลาสติกอีลาสโตเมอร์ จึงทนทานสูงสุดแม้ในการใช้งานกับ ของเหลวที่ทำให้เกิดการเซาะกร่อนสูง เช่น น้ำปนกรวดทราย

With float switch model, pump will stop automatically at low water level to protect from dry running

สำหรับรุ่นสวิตช์ลอย ปั๊มจะหยุดทำงานเอง เมื่อระดับน้ำต่ำ เพื่อป้องกันมอเตอร์เสียหาย จากการทำงานโดยไม่มีน้ำ

Built-in thermal protector to protect from motor burning even when impeller is lock

มอเตอร์ติดตั้งอุปกรณ์ป้องกัน ชดลวดร้อน เพื่อป้องกันมอเตอร์ไหม้ แม้ในภาวะที่ใบพัดถูกล็อก

Equipped with double side mechanical seal made from silicon carbide. Seal faces sump in oil bath to protect from accidental dry running. Included oil seal to protect seal face from dust or sand for sewage application

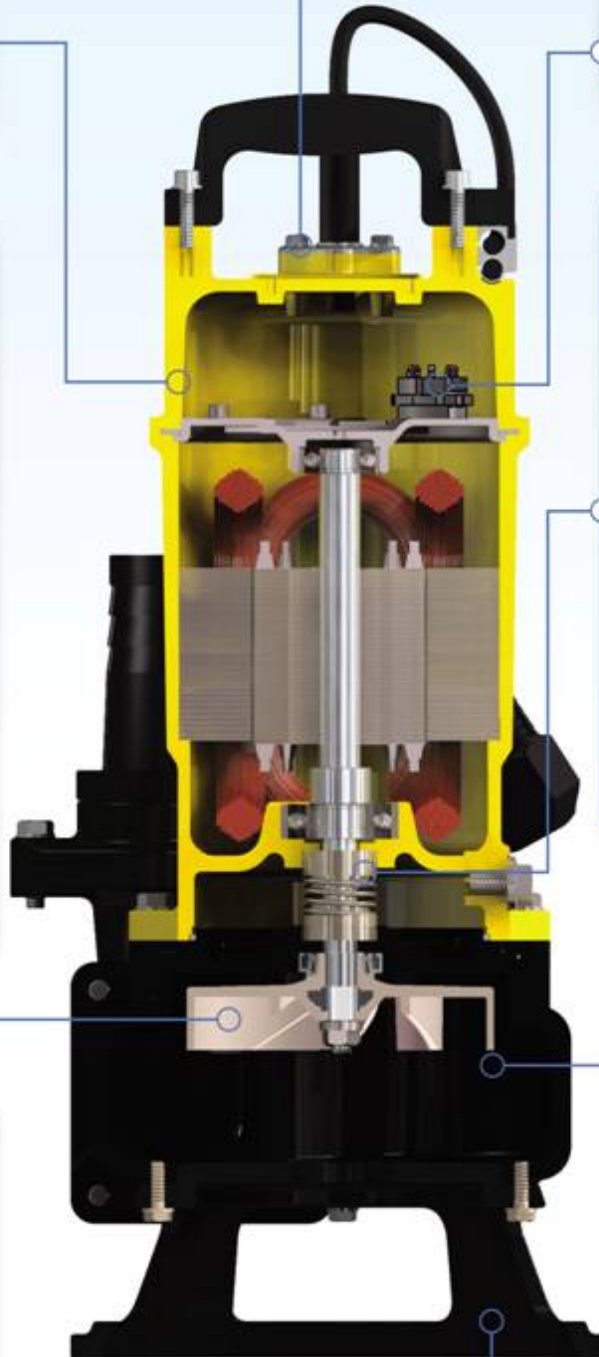
เลือกใช้เมคานิคอลซีลแบบ 2 ด้าน ผิวซีลทำจากซิลิกอนคาร์ไบด์ แซ่ใน หอ้งน้ำมัน เพื่อความทนทานสูงสุด และยังป้องกันความร้อนทำลายผิวซีล จากสภาวะการทำงานแบบไม่มีน้ำ พร้อมทั้งซีลชั้นนอกป้องกันสิ่งสกปรก เข้าสู่หอ้งน้ำมัน จึงเหมาะแก่การใช้งาน กับน้ำสกปรก หรือโคลน เลน ต่างๆ

Anti-air-lock system with air vent hole. Suitable for installation with check valve

ป้องกันภาวะอากาศซังในตัวปั๊ม ด้วยรูระบายอากาศ เหมาะสำหรับการ erner ที่ติดตั้งเชิงควาส้วเข้ากับปั๊ม

Large round shape ground stand prevent pump sink into mud after long period usage (1-2 Hp model only)

ฐานปั๊มรูปวงกลมขนาดใหญ่ ป้องกันปั๊มจากการจมโคลน เมื่อใช้งาน เป็นระยะเวลานาน (เฉพาะในรุ่น 1-2 แรงม้า)



General Purpose Sewage Submersible Pump

ปั๊มจุ่มดูดโคลนสำหรับใช้งานเอนกประสงค์

Applications

- ❖ งานภาคการเกษตร : ระบายน้ำเสียจากฟาร์มเลี้ยงปลา, บ่อกุ้ง, ฟาร์มสัตว์ต่างๆ, พื้นที่สวนไร่นา รวมถึงน้ำทะเล
- ❖ งานการก่อสร้าง : ตูดน้ำปนกรวด ทวาย โคลน เลน
- ❖ งานการระบายน้ำเสีย : บ่อบำบัด, บ่อสิ่งปฏิกูลต่างๆ
- ❖ งานสูบของเหลวที่มีความหนืดสูง : น้ำปลา, น้ำยาง, น้ำข้าว, น้ำแป้ง
- ❖ ใช้กับของเหลวที่มีค่า pH 5-9 ที่อุณหภูมิไม่เกิน 40°C
- ❖ Agriculture : drainage water in animal farms, fish farm, shrimp farm, planting fields including sea water drainage
- ❖ Construction : muddy fluid with gravel and sand pumping
- ❖ Drainage : treatment sump, sewage waste water
- ❖ High viscosity fluid pumping : fish sauce, raw rubber, rice contained water, flour liquor
- ❖ Applicable to fluid with pH 5-9 and temperature not over 40°C



1-2Hp Models are suitable for heavy duty construction site, water treatment system

รุ่น 1-2 แรงม้า เหมาะสำหรับงานหนัก, งานก่อสร้าง และระบบน้ำเสีย



Pumping powder liquid
ปั๊มน้ำแป้ง น้ำข้าวในโรงงานขนมจีน



Pumping waste water in factory
ปั๊มน้ำเสียในบ่อบำบัดน้ำเสียของโรงงาน



Pumping fish source
ปั๊มหากน้ำปลา ในโรงงานน้ำปลา



1/3 - 1/2 Hp Models are suitable for pumping high viscosity fluid

รุ่น 1/3 - 1/2 แรงม้า เหมาะสำหรับงานสูบของเหลวที่มีความหนืดสูง



Draining water from fish farm
ปั๊มซีเลนในบ่อเลี้ยงปลา

ผ่านการทดสอบการใช้งานจริงในหลากหลายสภาวะ ทั้งงานด้านการเกษตร และงานภาคอุตสาหกรรม
From many kinds of actual field test ensure that this pump is suitable for various sewage application

ทน...แรง...ไม่กลัวไฟตก



MITSUBISHI ELECTRIC AUTOMATION (THAILAND) CO., LTD.