



重复精度
Repeat Accuracy
±0.005 mm

此图仅供参考, 出货规格详见尺寸图面
This picture for reference only, specs details according with the drawing.

最大行程
Max Stroke **800mm**

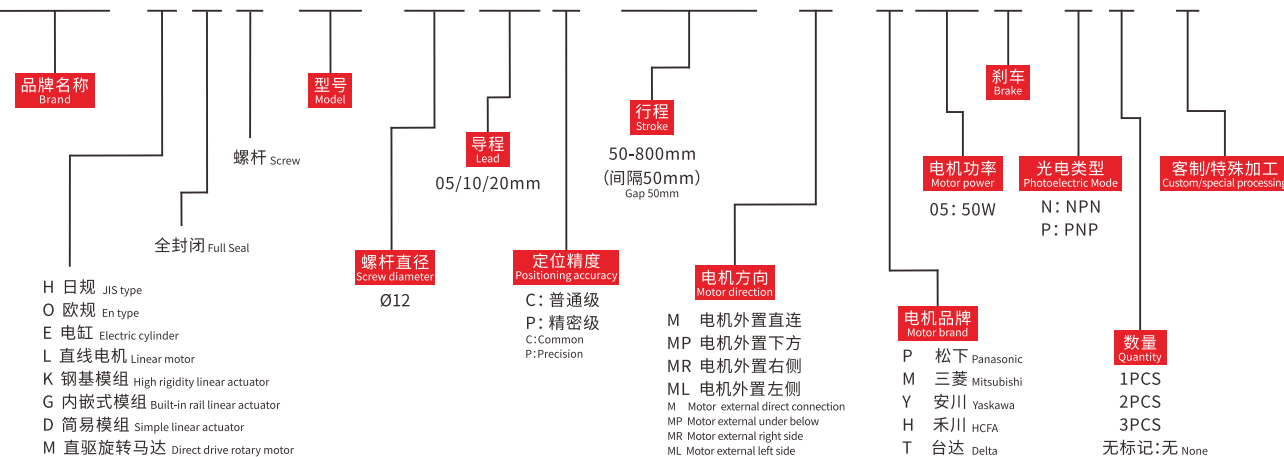
最高速度
Max Speed **1000mm/s**

马达容量
Motor Output **50W**

滚珠螺杆
Ball Screw **Ø12mm**

型号表达方式 Ordering method

TPA-GCR-40-1210C-L800-M-P05B-N3-F

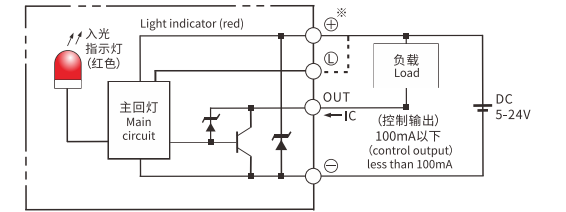


产品性能参数如下 Product performance parameters are as follows

规格 Spec	重复定位精度 (mm) Repeated positioning accuracy (mm)	±0.005			
	螺杆导程 (mm) Ball screw lead (mm)	5	10	20	
	最高速度 (mm/s) ^{※2} Maximum speed (mm/s)	250	500	1000	
	最大可搬重量 Maximum Payload	水平使用 (kg) Horizontal (kg)	25	20	12
		垂直使用 (kg) Vertical (kg)	10	5	2
定规格推力 (N) Rated thrust (N)	341	170	85		
部品 Parts	标准行程 (mm) Stroke pitch (mm) ^{※1}	50~800mm/50 间隔 50mm Pitch			
	AC伺服马达容量 (W) AC servo motor output (w)	50			
	滚珠螺杆外径 (mm) Ball screw Ø (mm)	C7Ø12			
	联轴器 (mm) Coupling (mm)	7X8			
	原点感应器 Original Sense	外挂 Outside	TPA-N674-WR		

※1 行程超过550mm时,会产生螺杆偏摆,此时请将速度调降。
※1 When the stroke exceeds 550mm, the screw deflection will occur. Please reduce the speed at this time.
※2 马达加减速设定0.2秒。
※2 Acceleration and deceleration value is set 0.2 second.

感应器连接图<原点及端点> Sensor layout



容许负载力矩表 N.m Allowable overhang

水平安装 Horizontal installation				侧面安装 Side mounting				垂直安装 Vertical installation			
导程 Lead	A	B	C	导程 Lead	A	B	C	导程 Lead	A	B	C
5	9.5kg	618	71	95	9.5kg	95	71	618	5kg	138	138
10	19kg	418	31	45	19kg	43	31	399	7kg	105	105
20	28kg	257	12	25	28kg	24	12	247	9.5kg	86	86
5	4.5kg	570	138	185	4.5kg	171	138	570	0.9kg	760	760
10	9.5kg	335	67	85	9.5kg	81	65	335	2.8kg	247	247
20	14kg	238	40	52	14kg	50	40	226	4kg	147	147
5	4.5kg	304	114	130	4.5kg	124	114	304	0.8kg	570	570
10	7.5kg	209	67	80	7.5kg	71	67	209	1.5kg	285	285
20	9.5kg	166	52	60	9.5kg	57	52	162	2kg	238	238

静态容许负载惯量 Static loading moment

静态容许负载惯量		惯量 (N.m)
MY		79
MP		79
MR		116

*力矩表所表示的数据,代表重心。
The torque value in the chart indicate the center of gravity.
*符合型录规范的正常试用下,保证寿命为10000公里。
Operation life is 10,000km when the product is using under the specified conditions.
*倒吊使用无法套用标准规范,如有需求请咨询我司业务。
The standard specification cannot be applied to the use of inverted crane. Please consult our business if necessary.

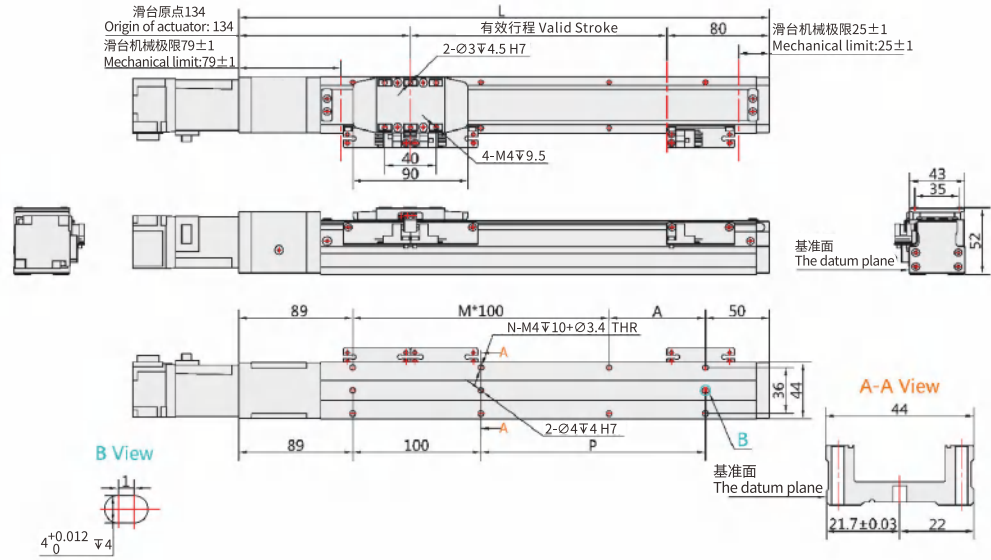
搭配伺服马达一览表 Suitable motor brand

品牌 Brand	马达记号 Mark	刹车有无 Brake	马达容量 Motor capacity	电源电压 AC-Voltage	伺服马达型号 Servo motor model	驱动器型号 Driver Model
三菱 Mitsubishi	M	无刹车(水平式样) No brake (horizontal type)	50	220	HG-KR053	MR-J4-10A
		有刹车(垂直式样) With brakes (vertical type)	50	220	HG-KR053B	MR-J4-10A
松下 Panasonic	P	无刹车(水平式样) No brake (horizontal type)	50	220	MHMD5A2G1U	MADHT1505
		有刹车(垂直式样) With brakes (vertical type)	50	220	MHMD5A2G1V	MADHT1505
台达 Delta	T	无刹车(水平式样) No brake (horizontal type)	50	220	ECMA-C1040FES	ASD-B20121-B
		有刹车(垂直式样) With brakes (vertical type)	50	220	ECMA-C1040FFS	ASD-B20121-B



电机外置直连/电机外置下方
Motor external direct connection/Motor external under below

M 电机外置直连 Motor external direct connection

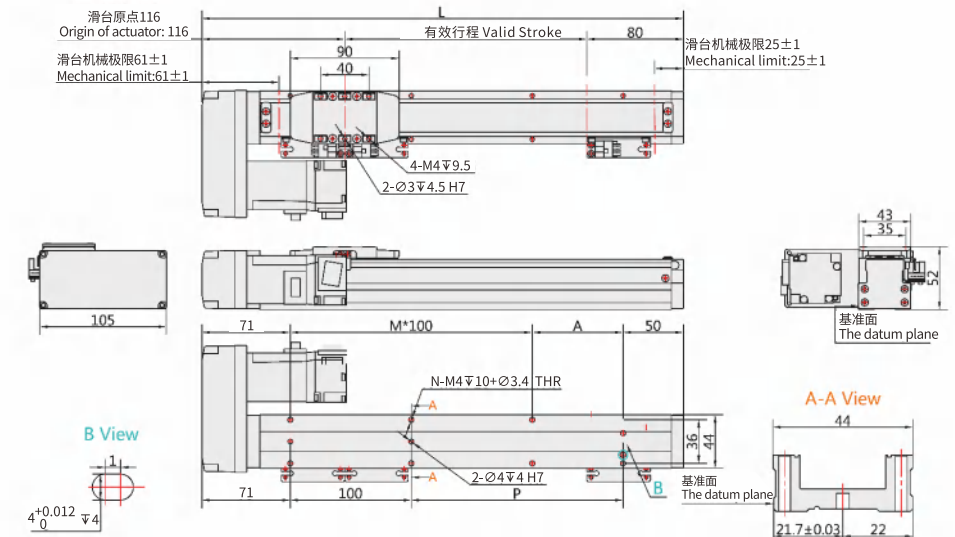


单位:Unit: mm

有效行程 Valid Stroke	50	100	150	200	250	300	350	400	450	500	550	600	650	700	750	800
L	264	314	364	414	464	514	564	614	664	714	764	814	864	914	964	1014
A	25	75	25	75	25	75	25	75	25	75	25	75	25	75	25	75
M	1	1	2	2	3	3	4	4	5	5	6	6	7	7	8	8
N	6	6	8	8	10	10	12	12	14	14	16	16	18	18	20	20
P	25	75	125	175	225	275	325	375	425	475	525	575	625	675	725	775
KG	1.36	1.61	1.86	2.11	2.36	2.6	2.85	3.1	3.34	3.59	3.84	4.09	4.34	4.59	4.84	5.09

电机外置左侧/电机外置右侧
Motor external left side/Motor external right side

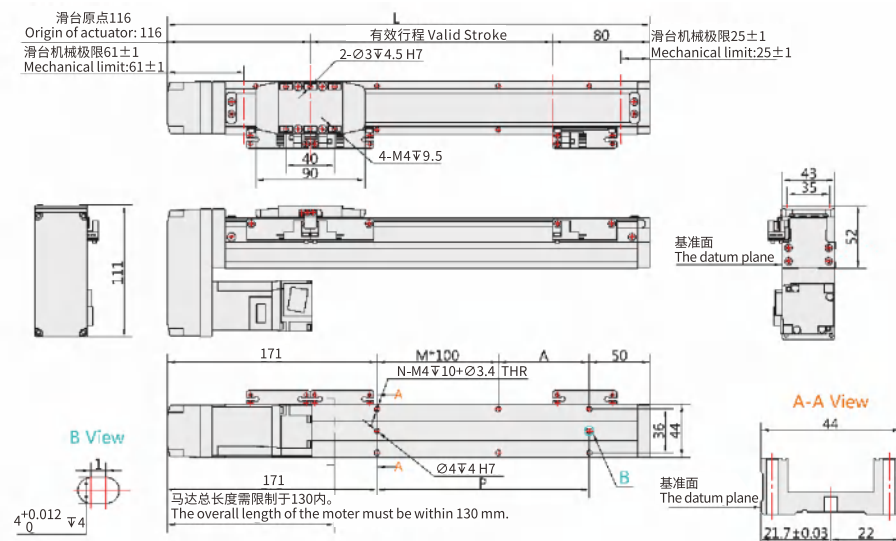
ML 电机外置左侧 Motor external left side



单位:Unit: mm

有效行程 Valid Stroke	50	100	150	200	250	300	350	400	450	500	550	600	650	700	750	800
L	246	296	346	396	446	496	546	596	646	696	746	796	846	896	946	996
A	25	75	25	75	25	75	25	75	25	75	25	75	25	75	25	75
M	1	1	2	2	3	3	4	4	5	5	6	6	7	7	8	8
N	6	6	8	8	10	10	12	12	14	14	16	16	18	18	20	20
P	25	75	125	175	225	275	325	375	425	475	525	575	625	675	725	775
KG	1.66	1.91	2.16	2.4	2.65	2.9	3.14	3.39	3.64	3.89	4.14	4.39	4.64	4.89	5.14	5.39

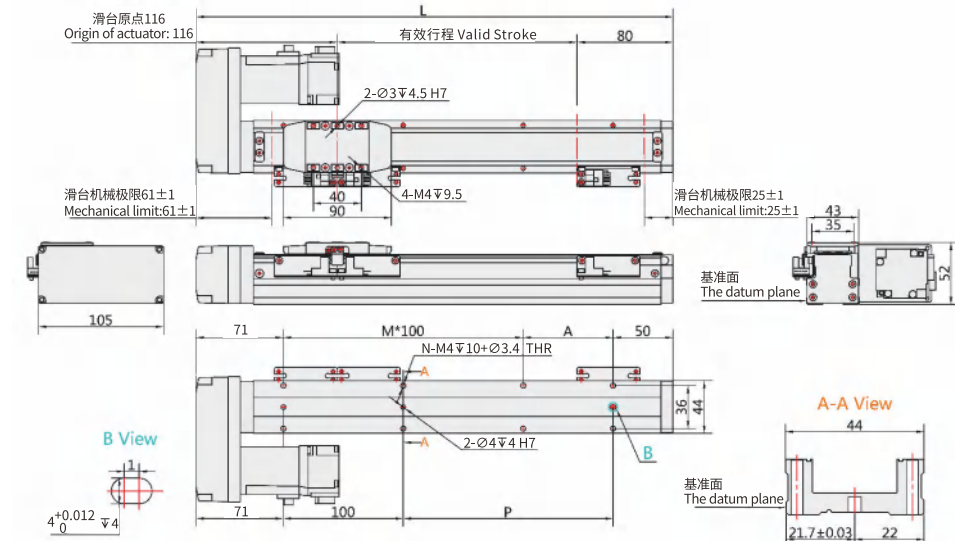
MP 电机外置下方 Motor external under below



单位:Unit: mm

有效行程 Valid Stroke	50	100	150	200	250	300	350	400	450	500	550	600	650	700	750	800
L	246	296	346	396	446	496	546	596	646	696	746	796	846	896	946	996
A	25	75	25	75	25	75	25	75	25	75	25	75	25	75	25	75
M	0	0	1	1	2	2	3	3	4	4	5	5	6	6	7	7
N	4	4	6	6	8	8	10	10	12	12	14	14	16	16	18	18
P	25	75	125	175	225	275	325	375	425	475	525	575	625	675	725	775
KG	1.66	1.91	2.16	2.4	2.65	2.9	3.14	3.39	3.64	3.89	4.14	4.39	4.64	4.89	5.14	5.39

MR 电机外置右侧 Motor external right side



单位:Unit: mm

有效行程 Valid Stroke	50	100	150	200	250	300	350	400	450	500	550	600	650	700	750	800
L	246	296	346	396	446	496	546	596	646	696	746	796	846	896	946	996
A	25	75	25	75	25	75	25	75	25	75	25	75	25	75	25	75
M	1	1	2	2	3	3	4	4	5	5	6	6	7	7	8	8
N	6	6	8	8	10	10	12	12	14	14	16	16	18	18	20	20
P	25	75	125	175	225	275	325	375	425	475	525	575	625	675	725	775
KG	1.66	1.91	2.16	2.4	2.65	2.9	3.14	3.39	3.64	3.89	4.14	4.39	4.64	4.89	5.14	5.39

HNR
HCR
HNB
HCB
HNT
XYZ
ONB
OCB
GCR
GCB
GCBS
GCRS
ESR
EMR
EHR
KSR
LNP
DDR
参考资料 Reference data



重复精度
Repeat Accuracy
±0.005 mm

此图仅供参考, 出货规格详见尺寸图面
This picture for reference only, specs details according with the drawing.

最大行程
Max Stroke **800mm**

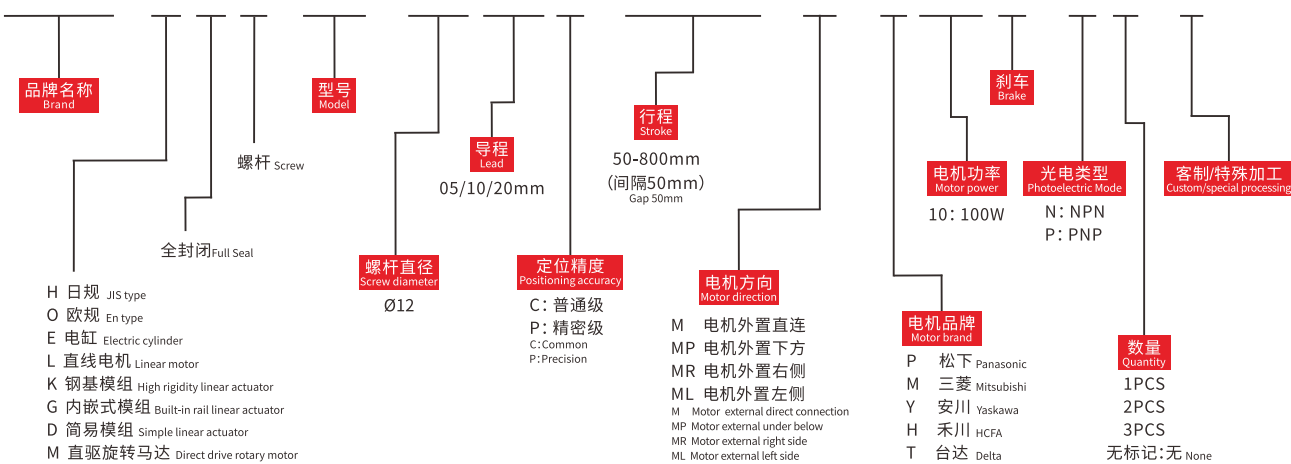
最高速度
Max Speed **1000mm/s**

马达容量
Motor Output **100W**

滚珠螺杆
Ball Screw **Ø12 mm**

型号表达方式 Ordering method

TPA-GCR-40-1210C-L800-M-P10B-N3-F

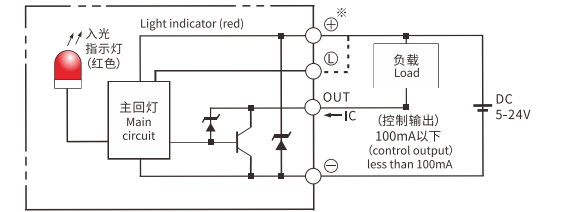


产品性能参数如下 Product performance parameters are as follows

规格 Spec	重复定位精度 (mm) Repeated positioning accuracy (mm)	±0.005			
	螺杆导程 (mm) Ball screw lead (mm)	5	10	20	
	最高速度 (mm/s) ^{※2} Maximum speed (mm/s)	250	500	1000	
	最大可搬重量 Maximum Payload	水平使用 (kg) Horizontal (kg)	25	20	12
		垂直使用 (kg) Vertical (kg)	10	8	3.5
定规格推力 (N) Rated thrust (N)	341 170 85				
部品 Parts	标准行程 (mm) Stroke pitch (mm) ^{※1}	50~800mm/50 间隔 50mm Pitch			
	AC伺服马达容量 (W) AC servo motor output (w)	100			
	滚珠螺杆外径 (mm) Ball screw Ø (mm)	C7Ø12			
	联轴器 (mm) Coupling (mm)	7X8			
	原点感应器 Original Sense	外挂 Outside	TPA-N674-WR		

※1 行程超过550mm时,会产生螺杆偏摆,此时请将速度调降。
※1 When the stroke exceeds 550mm, the screw deflection will occur. Please reduce the speed at this time.
※2 马达加减速设定0.2秒。
※2 Acceleration and deceleration value is set 0.2 second.

感应器连接图<原点及端点> Sensor layout



容许负载力矩表 N.m Allowable overhang

导程 Lead	水平安装 Horizontal installation			侧面安装 Side mounting			垂直安装 Vertical installation				
	A	B	C	A	B	C	A	C			
5	9.5kg	618	71	95	9.5kg	95	71	618	5kg	138	138
10	19kg	418	31	45	19kg	43	31	399	7kg	105	105
20	28kg	257	12	25	28kg	24	12	247	9.5kg	86	86
5	4.5kg	570	138	185	4.5kg	171	138	570	0.9kg	760	760
10	9.5kg	335	67	85	9.5kg	81	65	335	2.8kg	247	247
20	14kg	238	40	52	14kg	50	40	226	4kg	147	147
5	4.5kg	304	114	130	4.5kg	124	114	304	0.8kg	570	570
10	7.5kg	209	67	80	7.5kg	71	67	209	1.5kg	285	285
20	9.5kg	166	52	60	9.5kg	57	52	162	2kg	238	238

静态容许负载惯量 Static loading moment

MY	MP	MR
79	79	116

*力矩表所表示的数据,代表重心。
The torque value in the chart indicate the center of gravity.
*符合规格的正常试用下,保证寿命为10000公里。
Operation life is 10,000km when the product is using under the specified conditions.
*倒吊使用无法套用标准规范,如有需求请咨询我司业务。
The standard specification cannot be applied to the use of inverted crane. Please consult our business if necessary.

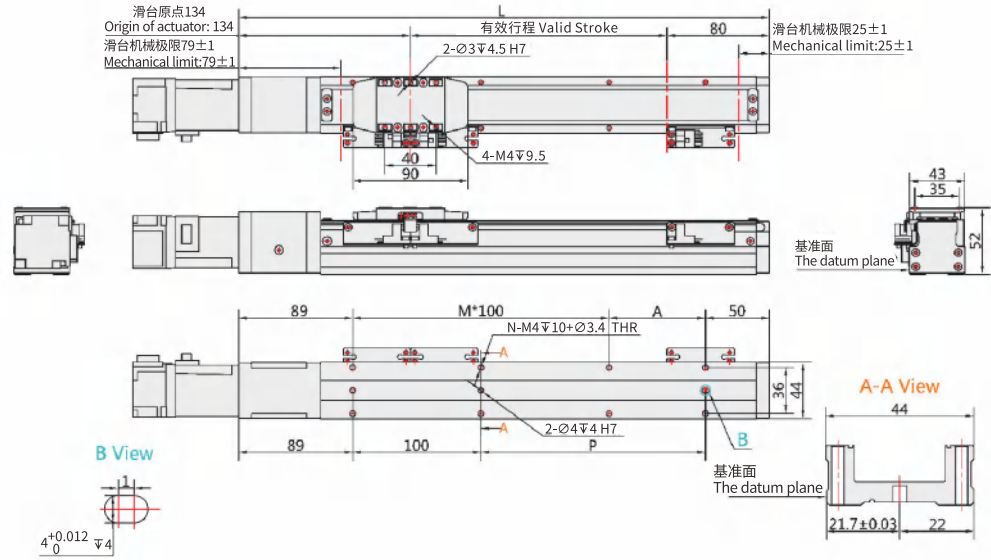
搭配伺服马达一览表 Suitable motor brand

品牌 Brand	马达记号 Mark	刹车有无 Brake	马达容量 Motor capacity	电源电压 AC-Voltage	伺服马达型号 Servo motor model	驱动器型号 Driver Model
三菱 Mitsubishi	M	无刹车(水平式样) No brake (horizontal type)	50	220	HG-KR13	MR-J4-10A
		有刹车(垂直式样) With brakes (vertical type)	50	220	HG-KR13B	MR-J4-10A
松下 Panasonic	P	无刹车(水平式样) No brake (horizontal type)	50	220	MHMDD012G1U	MADHT1505
		有刹车(垂直式样) With brakes (vertical type)	50	220	MHMD012G1V	MADHT1505
台达 Delta	T	无刹车(水平式样) No brake (horizontal type)	50	220	ECMA-C20401ES	ASD-B20121-B
		有刹车(垂直式样) With brakes (vertical type)	50	220	ECMA-C20401FS	ASD-B20121-B



电机外置直连/电机外置下方
Motor external direct connection/Motor external under below

M 电机外置直连 Motor external direct connection

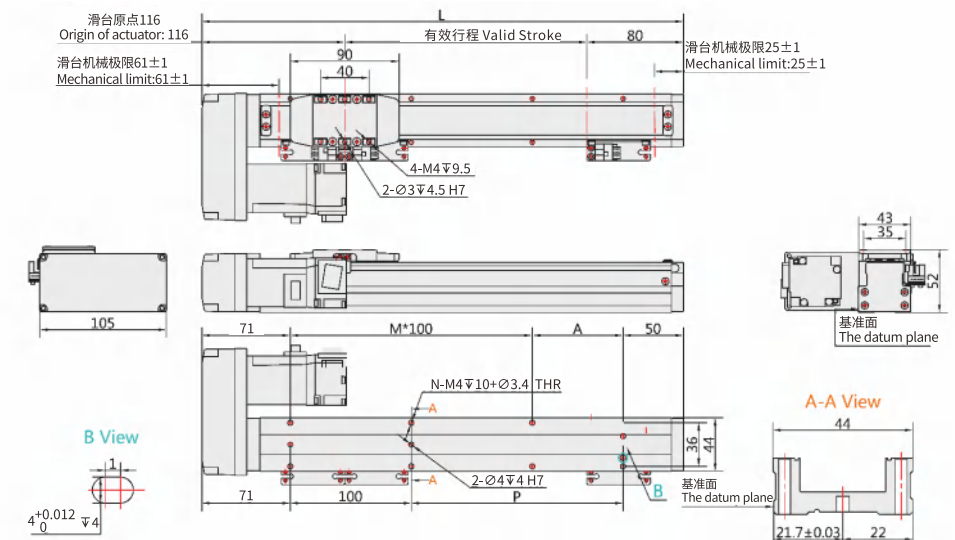


单位:Unit: mm

有效行程 Valid Stroke	50	100	150	200	250	300	350	400	450	500	550	600	650	700	750	800
L	264	314	364	414	464	514	564	614	664	714	764	814	864	914	964	1014
A	25	75	25	75	25	75	25	75	25	75	25	75	25	75	25	75
M	1	1	2	2	3	3	4	4	5	5	6	6	7	7	8	8
N	6	6	8	8	10	10	12	12	14	14	16	16	18	18	20	20
P	25	75	125	175	225	275	325	375	425	475	525	575	625	675	725	775
KG	1.36	1.61	1.86	2.11	2.36	2.6	2.85	3.1	3.34	3.59	3.84	4.09	4.34	4.59	4.84	5.09

电机外置左侧/电机外置右侧
Motor external left side/Motor external right side

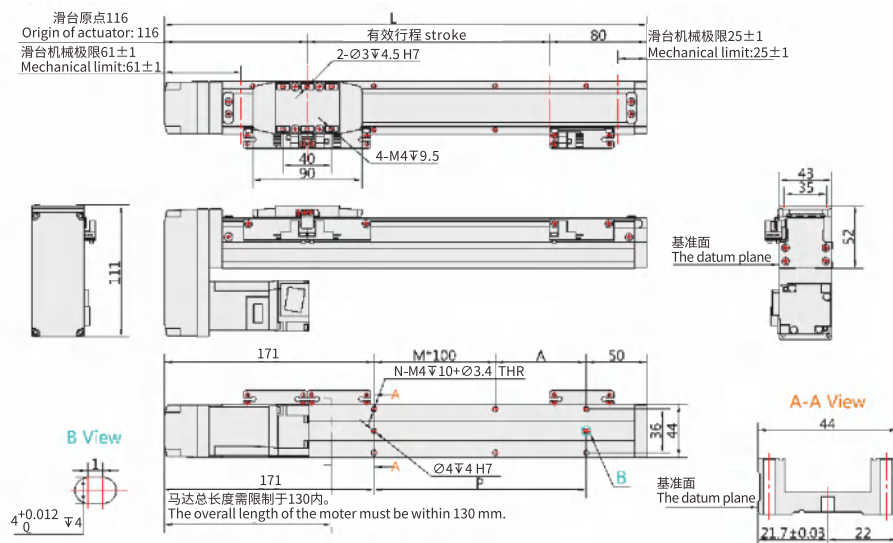
ML 电机外置左侧 Motor external left side



单位:Unit: mm

有效行程 Valid Stroke	50	100	150	200	250	300	350	400	450	500	550	600	650	700	750	800
L	246	296	346	396	446	496	546	596	646	696	746	796	846	896	946	996
A	25	75	25	75	25	75	25	75	25	75	25	75	25	75	25	75
M	1	1	2	2	3	3	4	4	5	5	6	6	7	7	8	8
N	6	6	8	8	10	10	12	12	14	14	16	16	18	18	20	20
P	25	75	125	175	225	275	325	375	425	475	525	575	625	675	725	775
KG	1.66	1.91	2.16	2.4	2.65	2.9	3.14	3.39	3.64	3.89	4.14	4.39	4.64	4.89	5.14	5.39

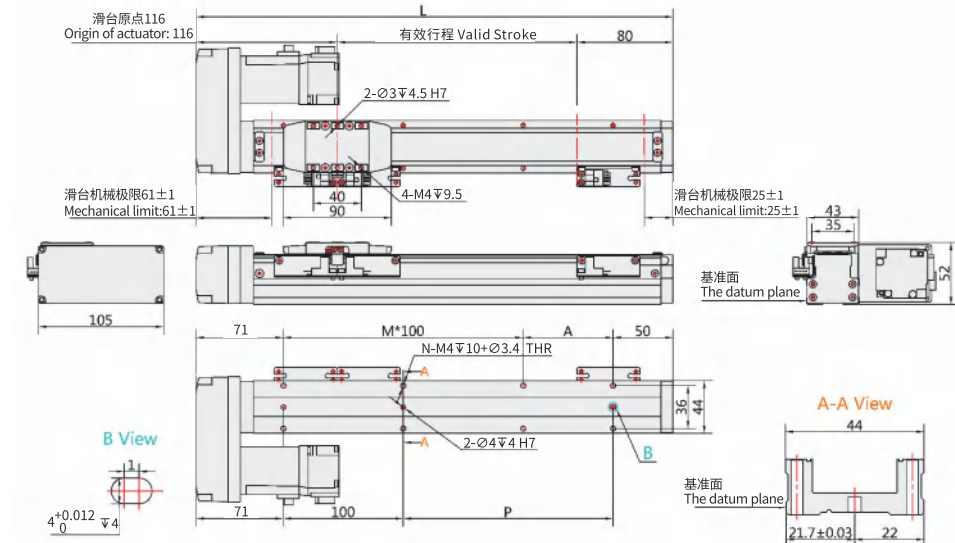
MP 电机外置下方 Motor external under below



单位:Unit: mm

有效行程 Valid Stroke	50	100	150	200	250	300	350	400	450	500	550	600	650	700	750	800
L	246	296	346	396	446	496	546	596	646	696	746	796	846	896	946	996
A	25	75	25	75	25	75	25	75	25	75	25	75	25	75	25	75
M	0	0	1	1	2	2	3	3	4	4	5	5	6	6	7	7
N	4	4	6	6	8	8	10	10	12	12	14	14	16	16	18	18
P	25	75	125	175	225	275	325	375	425	475	525	575	625	675	725	775
KG	1.66	1.91	2.16	2.4	2.65	2.9	3.14	3.39	3.64	3.89	4.14	4.39	4.64	4.89	5.14	5.39

MR 电机外置右侧 Motor external right side



单位:Unit: mm

有效行程 Valid Stroke	50	100	150	200	250	300	350	400	450	500	550	600	650	700	750	800
L	246	296	346	396	446	496	546	596	646	696	746	796	846	896	946	996
A	25	75	25	75	25	75	25	75	25	75	25	75	25	75	25	75
M	1	1	2	2	3	3	4	4	5	5	6	6	7	7	8	8
N	6	6	8	8	10	10	12	12	14	14	16	16	18	18	20	20
P	25	75	125	175	225	275	325	375	425	475	525	575	625	675	725	775
KG	1.66	1.91	2.16	2.4	2.65	2.9	3.14	3.39	3.64	3.89	4.14	4.39	4.64	4.89	5.14	5.39

- HNR
- HCR
- HNB
- HCB
- HNT
- XYZ
- ONB
- OCB
- GCR**
- GCB
- GCBS
- GCRS
- ESR
- EMR
- EHR
- KSR
- LNP
- DDR

参考资料
Reference data



重复精度
Repeat Accuracy
±0.005 mm

此图仅供参考,出货规格详见尺寸图面
This picture for reference only, specs details according with the drawing.

最大行程
Max Stroke 800mm

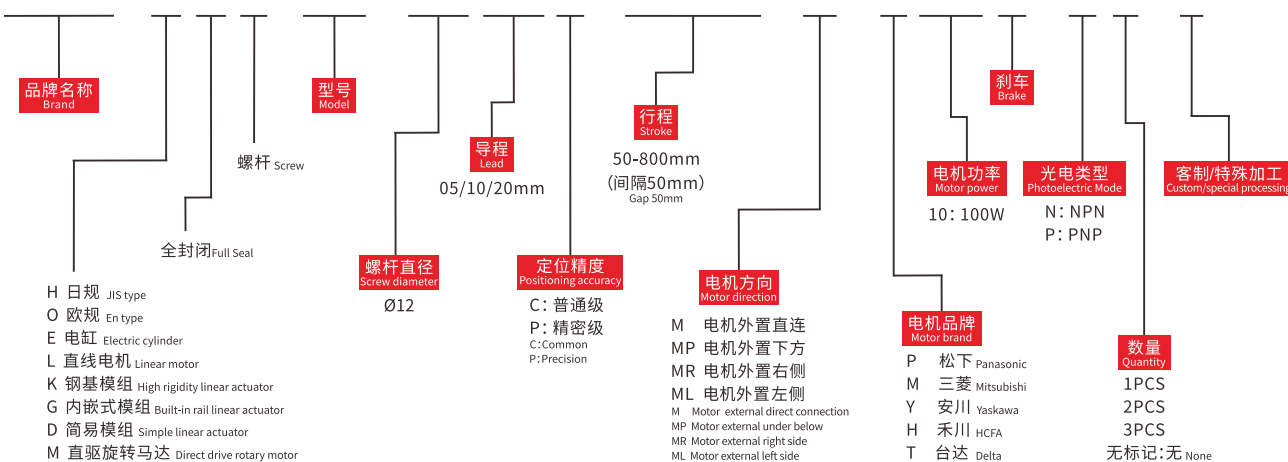
最高速度
Max Speed 1000mm/s

马达容量
Motor Output 100W

滚珠螺杆
Ball Screw Ø12mm

型号表达方式 Ordering method

TPA-GCR-50-1210C-L800-M-P10B-N3-F

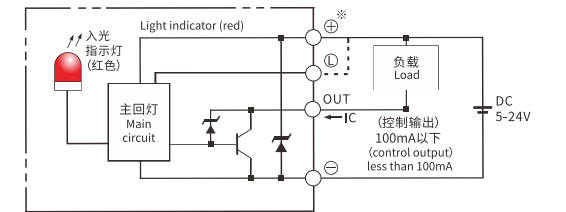


产品性能参数如下 Product performance parameters are as follows

规格 Spec	重复定位精度 (mm) Repeated positioning accuracy (mm)	±0.005			
	螺杆菌程 (mm) Ball screw lead (mm)	5	10	20	
	最高速度 (mm/s) ^{※2} Maximum speed (mm/s)	250	500	1000	
	最大可搬重量 Maximum Payload	水平使用 (kg) Horizontal (kg)	30	15	10
		垂直使用 (kg) Vertical (kg)	10	5	2.5
定格推力 (N) Rated thrust (N)	341 170 85				
部品 Parts	标准行程 (mm) Stroke pitch (mm) ^{※1}	50-800mm/50 间隔 50mm Pitch			
	AC伺服马达容量 (W) AC servo motor output (w)	100			
	滚珠螺杆外径 (mm) Ball screw Ø (mm)	C7Ø12			
	联轴器 (mm) Coupling (mm)	7X8			
	原点感应器 Original Sense	外挂 Outside	TPA-N674-WR		

※1 行程超过600mm时,会产生螺杆菌偏摆,此时请将速度调降。
※1 When the stroke exceeds 600mm, the screw deflection will occur. Please reduce the speed at this time.
※2 马达加减速设定0.2秒。
※2 Acceleration and deceleration value is set 0.2 second.

感应器连接图<原点及端点> Sensor layout



容许负载力矩表 N.m Allowable overhang

导程 Lead	水平安装 Horizontal installation			侧面安装 Side mounting			垂直安装 Vertical installation		
	A	B	C	A	B	C	A	C	
5	10kg	650	75	100	75	650	6kg	145	145
10	20kg	440	32	45	32	420	8kg	110	110
	30kg	270	19	25	19	260	10kg	90	90
20	5kg	600	145	180	145	600	1kg	800	800
	10kg	370	70	85	68	370	3kg	260	260
5	15kg	250	42	52	42	250	5kg	155	155
	5kg	320	120	130	120	320	1kg	600	600
10	8kg	220	70	75	70	220	2kg	300	300
	10kg	175	55	60	55	170	2.5kg	250	250

静态容许负载惯量 Static loading moment

MY	MP	MR
103	103	144

*力矩表所表示的数据,代表重心。
The torque value in the chart indicate the center of gravity.
*符合型录规范的正常试用下,保证寿命为10000公里。
Operation life is 10,000km when the product is using under the specified conditions.
*倒吊使用无法套用标准规范,如有需求请咨询我司业务。
The standard specification cannot be applied to the use of inverted crane. Please consult our business if necessary.

搭配伺服马达一览表 Suitable motor brand

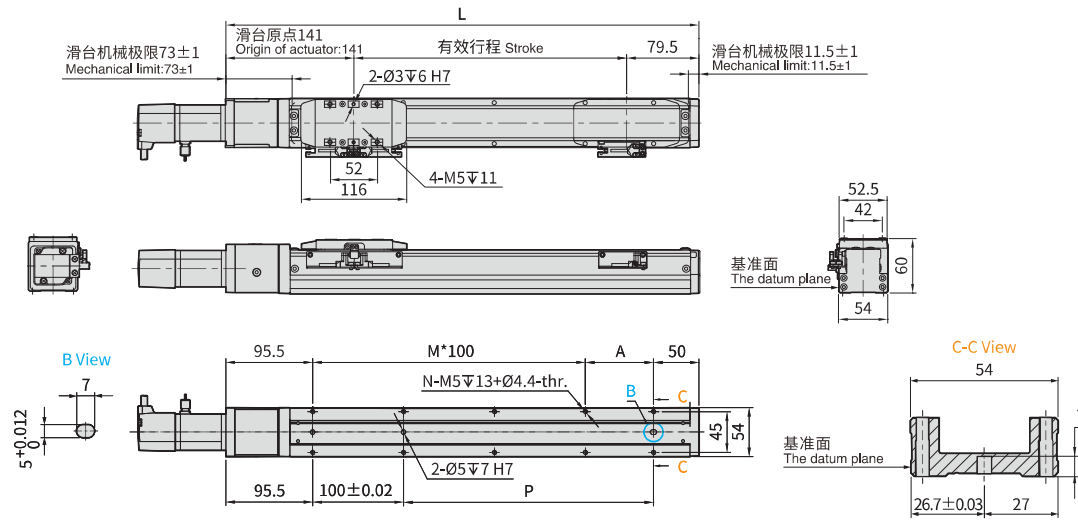
品牌 Brand	马达记号 Mark	刹车有无 Brake	马达容量 Motor capacity	电源电压 AC-Voltage	伺服马达型号 Servo motor model	驱动器型号 Driver Model
三菱 Mitsubishi	M	无刹车(水平式样) No brake (horizontal type)	100	220	HG-KR13	MR-J4-10A
		有刹车(垂直式样) With brakes (vertical type)	100	220	HG-KR13B	MR-J4-10A
松下 Panasonic	P	无刹车(水平式样) No brake (horizontal type)	100	220	MHMD012G1U	MADHT1505
		有刹车(垂直式样) With brakes (vertical type)	100	220	MHMD012G1V	MADHT1505
台达 Delta	T	无刹车(水平式样) No brake (horizontal type)	100	220	ECMA-C20401ES	ASD-B20121-B
		有刹车(垂直式样) With brakes (vertical type)	100	220	ECMA-C20401FS	ASD-B20121-B



电机外置直连/电机外置下方
Motor external direct connection/Motor external under below

M 电机外置直连 Motor external direct connection

单位:Unit: mm

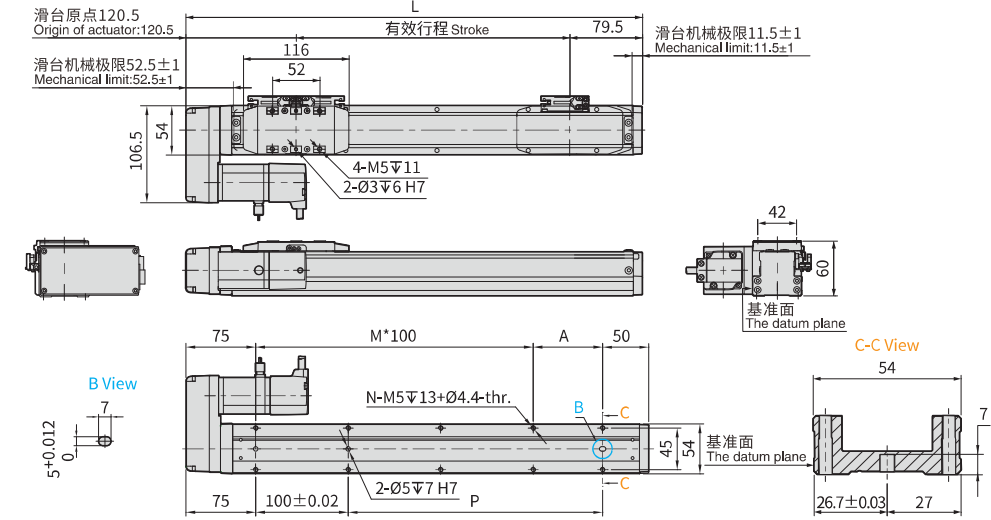


有效行程 Valid Stroke	50	100	150	200	250	300	350	400	450	500	550	600	650	700	750	800
L	270.5	320.5	370.5	420.5	470.5	520.5	570.5	620.5	670.5	720.5	770.5	820.5	870.5	920.5	970.5	1020.5
A	25	75	25	75	25	75	25	75	25	75	25	75	25	75	25	75
M	1	1	2	2	3	3	4	4	5	5	6	6	7	7	8	8
N	6	6	8	8	10	10	12	12	14	14	16	16	18	18	20	20
P	25	75	125	175	225	275	325	375	425	475	525	575	625	675	725	775
KG	2.23	2.42	2.62	2.82	3.01	3.21	3.41	3.6	3.8	4	4.19	4.39	4.59	4.78	4.98	5.18

电机外置左侧/电机外置右侧
Motor external left side/Motor external right side

ML 电机外置左侧 Motor external left side

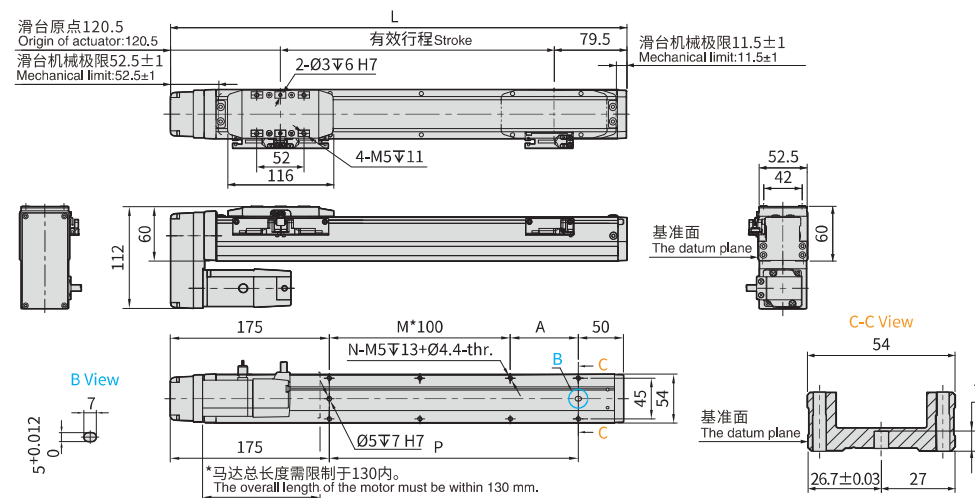
单位:Unit: mm



有效行程 Valid Stroke	50	100	150	200	250	300	350	400	450	500	550	600	650	700	750	800
L	250	300	350	400	450	500	550	600	650	700	750	800	850	900	950	1000
A	25	75	25	75	25	75	25	75	25	75	25	75	25	75	25	75
M	1	1	2	2	3	3	4	4	5	5	6	6	7	7	8	8
N	6	6	8	8	10	10	12	12	14	14	16	16	18	18	20	20
P	25	75	125	175	225	275	325	375	425	475	525	575	625	675	725	775
KG	2.4	2.59	2.79	2.99	3.18	3.38	3.58	3.77	3.97	4.17	4.36	4.56	4.76	4.95	5.15	5.35

MP 电机外置下方 Motor external under below

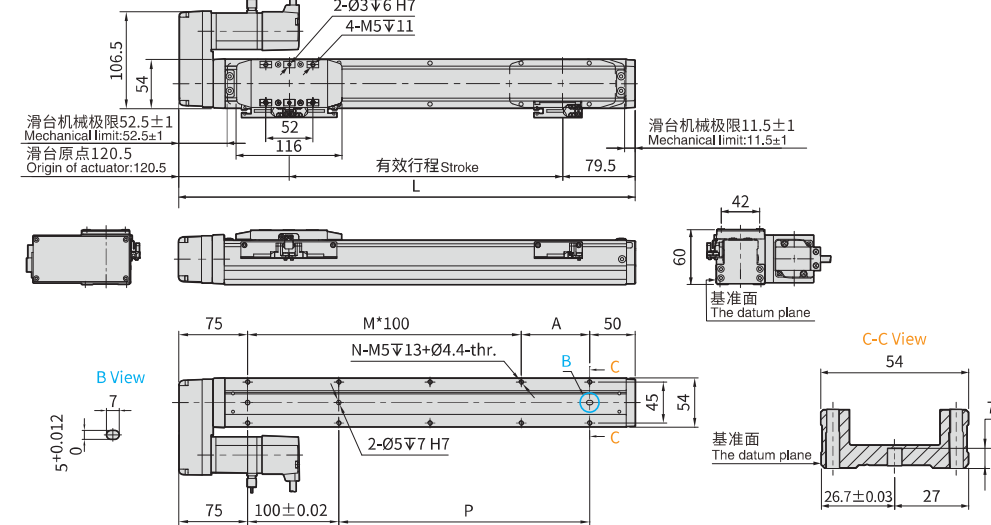
单位:Unit: mm



有效行程 Valid Stroke	50	100	150	200	250	300	350	400	450	500	550	600	650	700	750	800
L	250	300	350	400	450	500	550	600	650	700	750	800	850	900	950	1000
A	25	75	25	75	25	75	25	75	25	75	25	75	25	75	25	75
M	0	0	1	1	2	2	3	3	4	4	5	5	6	6	7	7
N	4	4	6	6	8	8	10	10	12	12	14	14	16	16	18	18
P	25	75	125	175	225	275	325	375	425	475	525	575	625	675	725	775
KG	2.4	2.59	2.79	2.99	3.18	3.38	3.58	3.77	3.97	4.17	4.36	4.56	4.76	4.95	5.15	5.35

MR 电机外置右侧 Motor external right side

单位:Unit: mm



有效行程 Valid Stroke	50	100	150	200	250	300	350	400	450	500	550	600	650	700	750	800
L	250	300	350	400	450	500	550	600	650	700	750	800	850	900	950	1000
A	25	75	25	75	25	75	25	75	25	75	25	75	25	75	25	75
M	1	1	2	2	3	3	4	4	5	5	6	6	7	7	8	8
N	6	6	8	8	10	10	12	12	14	14	16	16	18	18	20	20
P	25	75	125	175	225	275	325	375	425	475	525	575	625	675	725	775
KG	2.4	2.59	2.79	2.99	3.18	3.38	3.58	3.77	3.97	4.17	4.36	4.56	4.76	4.95	5.15	5.35

- HNR
- HCR
- HNB
- HCB
- HNT
- XYZ
- ONB
- OCB
- GCR**
- GCB
- GCBS
- GCRS
- ESR
- EMR
- EHR
- KSR
- LNP
- DDR
- 参考资料
Reference data



重复精度
Repeat Accuracy
±0.005 mm

此图仅供参考,出货规格详见尺寸图面
This picture for reference only, specs details according with the drawing.

最大行程
Max Stroke 1100mm

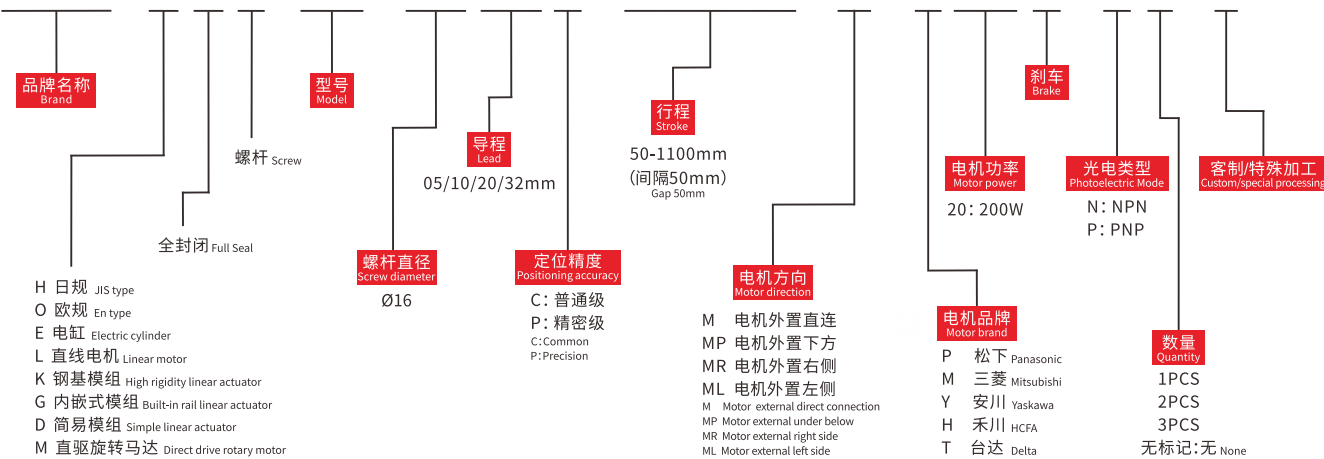
最高速度
Max Speed 1600mm/s

马达容量
Motor Output 200W

滚珠螺杆
Ball Screw Ø16mm

型号表达方式 Ordering method

TPA-GCR-80-1610C-L1100-M-P20B-N3-F

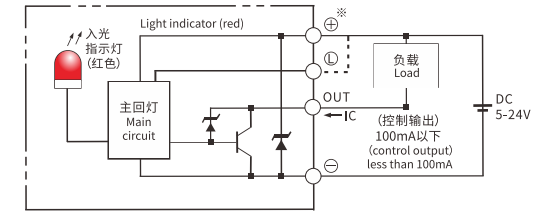


产品性能参数如下 Product performance parameters are as follows

规格 Spec	重复定位精度 (mm) Repeated positioning accuracy (mm)	±0.005			
	螺杆导程 (mm) Ball screw lead (mm)	5	10	20	
	最高速度 (mm/s) ^{※2} Maximum speed (mm/s)	250	500	1600	
	最大可搬重量 Maximum Payload	水平使用 (kg) Horizontal (kg)	50	30	18
		垂直使用 (kg) Vertical(kg)	15	8	3
定格推力 (N) Rated thrust (N)	683 341 174				
部品 Parts	标准行程 (mm) Stroke pitch (mm)	50~1100mm/50 间隔 50mm Pitch			
	AC伺服马达容量 (W) AC servo motor output (w)	200			
	滚珠螺杆外径 (mm) Ball screw Ø (mm)	C7Ø16			
	联轴器 (mm) Coupling(mm)	10X14/11 ^(注1)			
	原点感应器 Original Sense	外挂 Outside	TPA-N674-WR		

※1 行程超过750mm时,会产生螺杆偏摆,此时请将速度调降。
※1 When the stroke exceeds 750mm, the screw deflection will occur. Please reduce the speed at this time.
※2 马达加速设定0.2秒。
※2 Acceleration and deceleration value is set 0.2 second.
*注1:使用Panasonic200W马达时,马达轴心为Ø11;其他品牌,马达轴心为Ø14。
*注1: Motor(200W) Shaft Diameter: Panasonic;11mm;Other:14mm.

感应器连接图<原点及端点> Sensor layout



容许负载力矩表 N.m Allowable overhang

水平安装 Horizontal installation				侧面安装 Side mounting				垂直安装 Vertical installation			
导程 Lead	A	B	C	导程 Lead	A	B	C	导程 Lead	A	B	C
5	20kg	1560	153	237	20kg	214	153	1435	10kg	331	331
	35kg	890	81	126	35kg	113	81	845	15kg	220	220
	50kg	550	53	82	50kg	74	53	506	-	-	-
10	10kg	1730	286	412	10kg	370	286	1400	5kg	589	589
	20kg	839	136	196	20kg	176	136	800	8kg	368	368
	30kg	541	86	124	30kg	112	86	495	-	-	-
20	6kg	1213	403	493	6kg	444	403	760	3kg	935	935
	9kg	800	264	323	9kg	292	264	277	-	-	-
	18kg	592	194	238	18kg	214	194	544	-	-	-

静态容许负载惯量 Static loading moment

位置	惯量 (N.m)
MY	318
MP	318
MR	626

*力矩表所表示的数据,代表重心。
The torque value in the chart indicate the center of gravity.
*符合规格的正常试用下,保证寿命为10000公里。
Operation life is 10,000km when the product is using under the specified conditions.
*倒吊使用无法套用标准规范,如有需求请咨询我司业务。
The standard specification cannot be applied to the use of inverted crane. Please consult our business if necessary.

搭配伺服马达一览表 Suitable motor brand

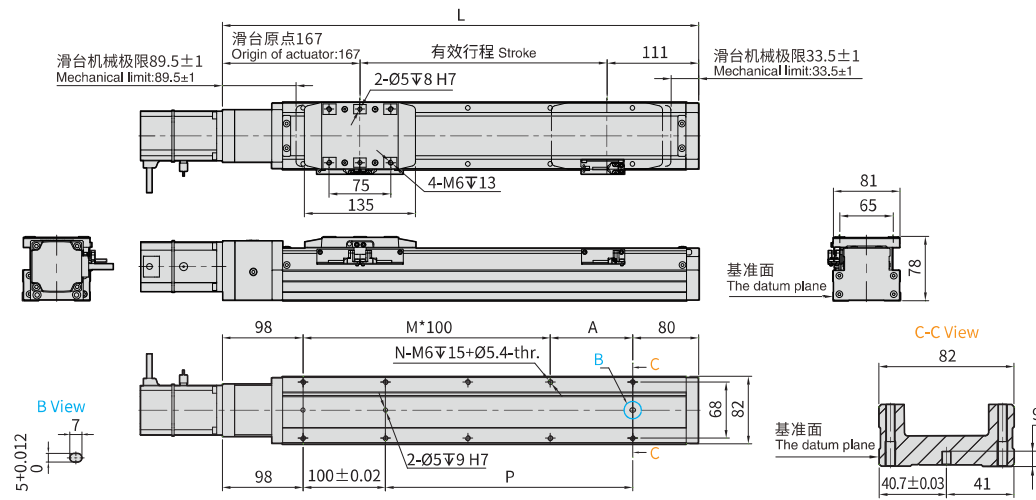
品牌 Brand	马达记号 Mark	刹车有无 Brake	马达容量 Motor capacity	电源电压 AC-Voltage	伺服马达型号 Servo motor model	驱动器型号 Driver Model
三菱 Mitsubishi	M	无刹车(水平式样) No brake (horizontal type)	200	220	HG-KR23	MR-J4-20A
		有刹车(垂直式样) With brakes (vertical type)	200	220	HG-KR23B	MR-J4-20A
松下 Panasonic	P	无刹车(水平式样) No brake (horizontal type)	200	220	MHMD022G1U	MADHT1507
		有刹车(垂直式样) With brakes (vertical type)	200	220	MHMD022G1V	MADHT1507
台达 Delta	T	无刹车(水平式样) No brake (horizontal type)	200	220	ECMA-C20602ES	ASD-B20221
		有刹车(垂直式样) With brakes (vertical type)	200	220	ECMA-C20602FS	ASD-B20221



电机外置直连/电机外置下方
Motor external direct connection/Motor external under below

M 电机外置直连 Motor external direct connection

单位:Unit: mm

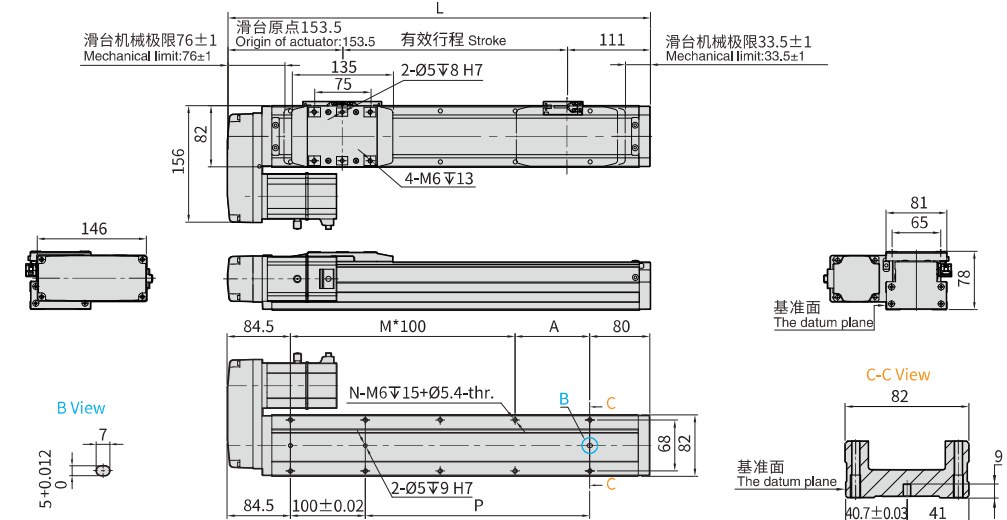


有效行程 Valid Stroke	50	100	150	200	250	300	350	400	450	500	550	600	650	700	750	800	850	900	950	1000	1050	1100
L	328	378	428	478	528	578	628	678	728	778	828	878	928	978	1028	1078	1128	1178	1228	1278	1328	1378
A	50	100	50	100	50	100	50	100	50	100	50	100	50	100	50	100	50	100	50	100	50	100
M	1	1	2	2	3	3	4	4	5	5	6	6	7	7	8	8	9	9	10	10	11	11
N	6	6	8	8	10	10	12	12	14	14	16	16	18	18	20	20	22	22	24	24	26	26
P	50	100	150	200	250	300	350	400	450	500	550	600	650	700	750	800	850	900	950	1000	1050	1100
KG	5.18	5.54	5.91	6.27	6.64	7	7.37	7.73	8.1	8.46	8.83	9.19	9.56	9.92	10.29	10.65	11.02	11.38	11.75	12.11	12.48	12.85

电机外置左侧/电机外置右侧
Motor external left side/Motor external right side

ML 电机外置左侧 Motor external left side

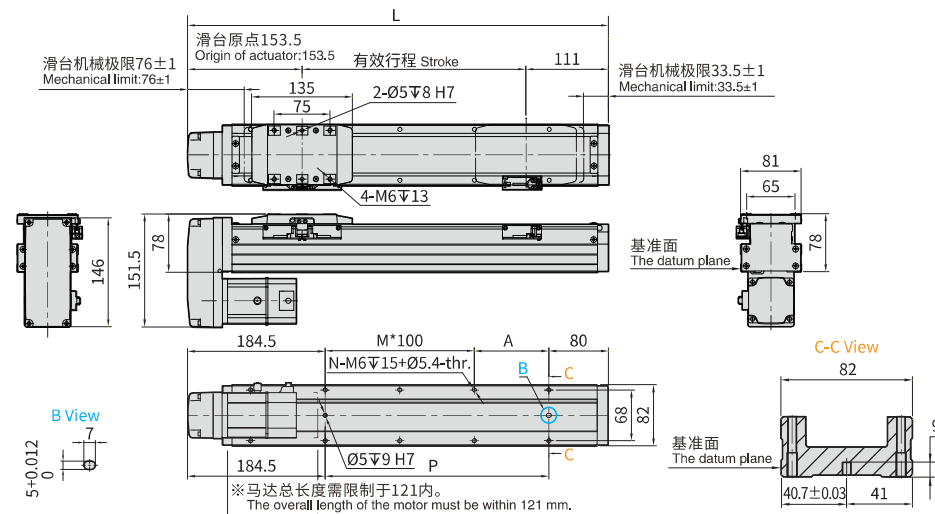
单位:Unit: mm



有效行程 Valid Stroke	50	100	150	200	250	300	350	400	450	500	550	600	650	700	750	800	850	900	950	1000	1050	1100
L	314.5	364.5	414.5	464.5	514.5	564.5	614.5	664.5	714.5	764.5	814.5	864.5	914.5	964.5	1014.5	1064.5	1114.5	1164.5	1214.5	1264.5	1314.5	1364.5
A	50	100	50	100	50	100	50	100	50	100	50	100	50	100	50	100	50	100	50	100	50	100
M	1	1	2	2	3	3	4	4	5	5	6	6	7	7	8	8	9	9	10	10	11	11
N	6	6	8	8	10	10	12	12	14	14	16	16	18	18	20	20	22	22	24	24	26	26
P	50	100	150	200	250	300	350	400	450	500	550	600	650	700	750	800	850	900	950	1000	1050	1100
KG	5.19	5.6	6.12	6.64	7.16	7.68	8.2	8.72	9.24	9.76	10.28	10.8	11.32	11.84	12.36	12.88	13.4	13.92	14.44	14.96	15.48	16

MP 电机外置下方 Motor external under below

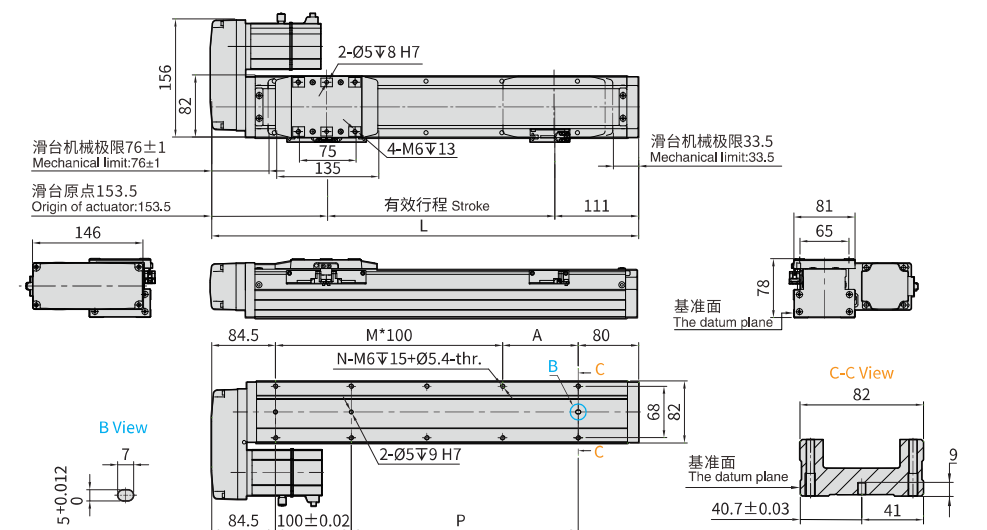
单位:Unit: mm



有效行程 Valid Stroke	50	100	150	200	250	300	350	400	450	500	550	600	650	700	750	800	850	900	950	1000	1050	1100
L	314.5	364.5	414.5	464.5	514.5	564.5	614.5	664.5	714.5	764.5	814.5	864.5	914.5	964.5	1014.5	1064.5	1114.5	1164.5	1214.5	1264.5	1314.5	1364.5
A	50	100	50	100	50	100	50	100	50	100	50	100	50	100	50	100	50	100	50	100	50	100
M	0	0	1	1	2	2	3	3	4	4	5	5	6	6	7	7	8	8	9	9	10	10
N	4	4	6	6	8	8	10	10	12	12	14	14	16	16	18	18	20	20	22	22	24	24
P	50	100	150	200	250	300	350	400	450	500	550	600	650	700	750	800	850	900	950	1000	1050	1100
KG	5.19	5.6	6.12	6.64	7.16	7.68	8.2	8.72	9.24	9.76	10.28	10.8	11.32	11.84	12.36	12.88	13.4	13.92	14.44	14.96	15.48	16

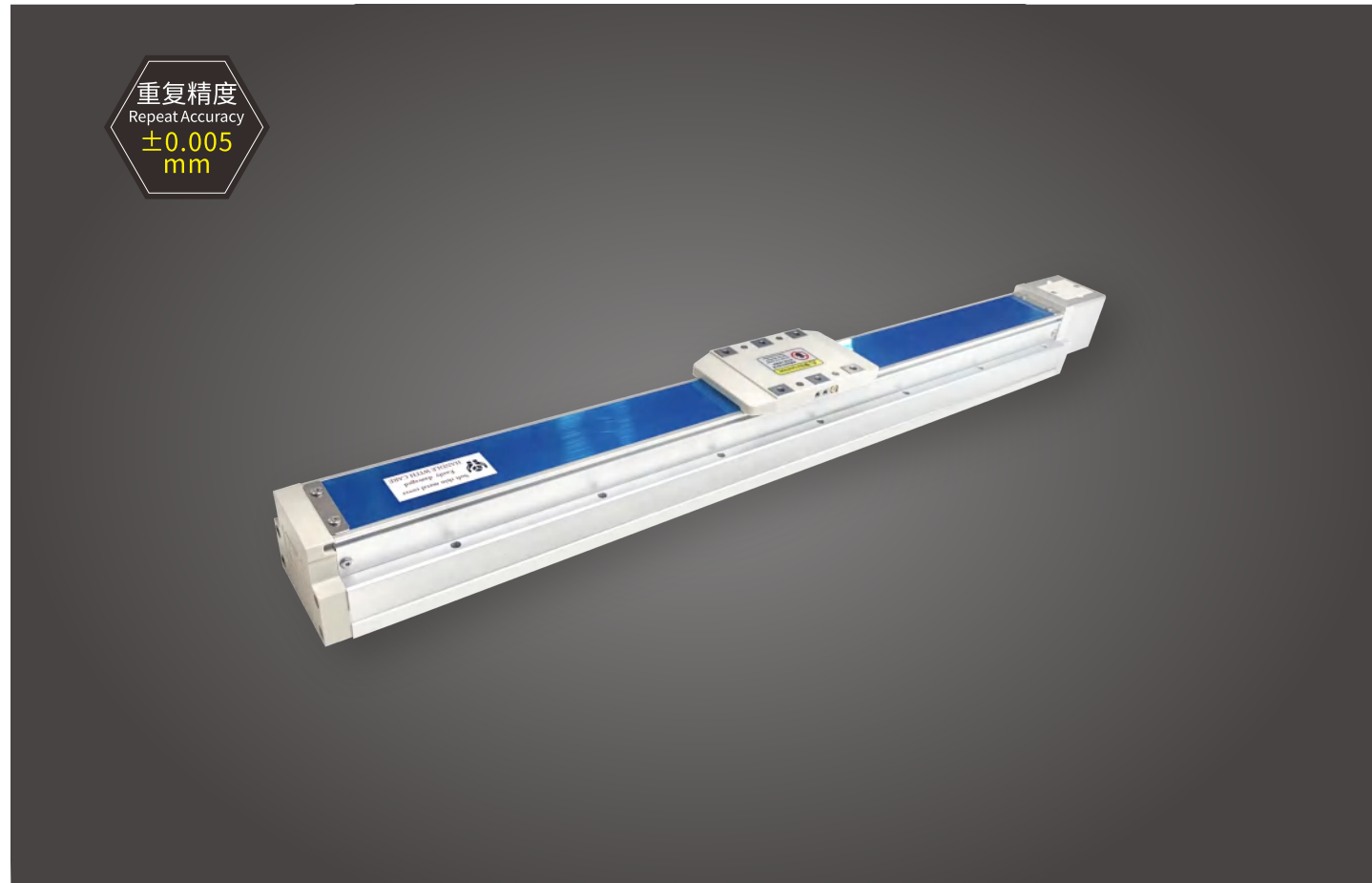
MR 电机外置右侧 Motor external right side

单位:Unit: mm



有效行程 Valid Stroke	50	100	150	200	250	300	350	400	450	500	550	600	650	700	750	800	850	900	950	1000	1050	1100
L	314.5	364.5	414.5	464.5	514.5	564.5	614.5	664.5	714.5	764.5	814.5	864.5	914.5	964.5	1014.5	1064.5	1114.5	1164.5	1214.5	1264.5	1314.5	1364.5
A	50	100	50	100	50	100	50	100	50	100	50	100	50	100	50	100	50	100	50	100	50	100
M	1	1	2	2	3	3	4	4	5	5	6	6	7	7	8	8	9	9	10	10	11	11
N	6	6	8	8	10	10	12	12	14	14	16	16	18	18	20	20	22	22	24	24	26	26
P	50	100	150	200	250	300	350	400	450	500	550	600	650	700	750	800	850	900	950	1000	1050	1100
KG	5.19	5.6	6.12	6.64	7.16	7.68	8.2	8.72	9.24	9.76	10.28	10.8	11.32	11.84	12.36	12.88	13.4	13.92	14.44	14.96	15.48	16

- HNR
- HCR
- HNB
- HCB
- HNT
- XYZ
- ONB
- OCB
- GCR**
- GCB
- GCBS
- GCRS
- ESR
- EMR
- EHR
- KSR
- LNP
- DDR
- 参考资料
Reference data



重复精度
Repeat Accuracy
±0.005 mm

此图仅供参考,出货规格详见尺寸图面
This picture for reference only, specs details according with the drawing.

最大行程
Max Stroke **1100mm**

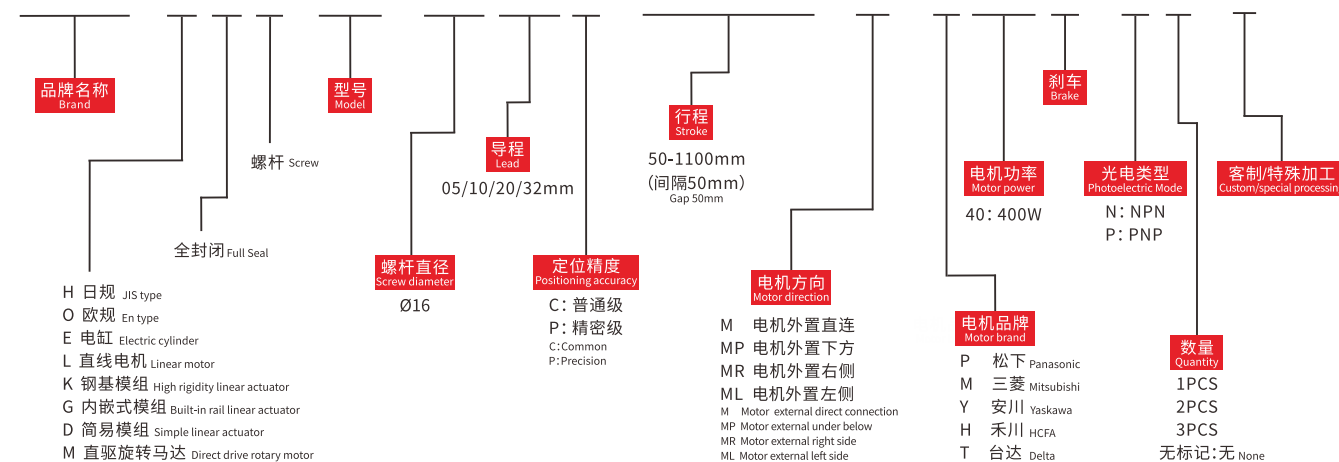
最高速度
Max Speed **1600mm/s**

马达容量
Motor Output **400W**

滚珠螺杆
Ball Screw **Ø16mm**

型号表达方式 Ordering method

TPA-GCR-80-1610C-L1100-M-P40B-N3-F

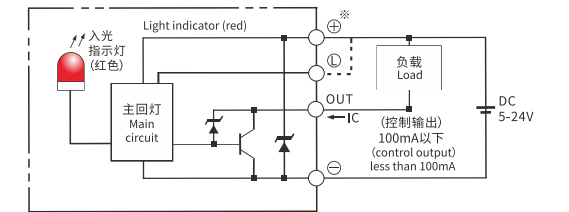


产品性能参数如下 Product performance parameters are as follows

规格 Spec	重复定位精度 (mm) Repeated positioning accuracy (mm)	±0.005			
	螺杆导程 (mm) Ball screw lead (mm)	5	10	20	
	最高速度 (mm/s) ^{※2} Maximum speed (mm/s)	250	500	1600	
	最大可搬重量 Maximum Payload	水平使用 (kg) Horizontal (kg)	50	30	18
		垂直使用 (kg) Vertical(kg)	15	8	3
定格推力 (N) Rated thrust (N)	1388	694	347		
部品 Parts	标准行程 (mm) Stroke pitch (mm) ^{※1}	50~1100mm/50 间隔 50 mm Pitch			
	AC伺服马达容量 (W) AC servo motor output (w)	400			
	滚珠螺杆外径 (mm) Ball screw Ø (mm)	C7Ø16			
	联轴器 (mm) Coupling(mm)	10X14			
	原点感应器 Original Sense	外挂 Outside	TPA-N674-WR		

※1 行程超过750mm时,会产生螺杆偏摆,此时请降低速度。
※1 When the stroke exceeds 750mm, the screw deflection will occur. Please reduce the speed at this time.
※2 马达加速设定0.2秒。
※2 Acceleration and deceleration value is set 0.2 second.

感应器连接图<原点及端点> Sensor layout



容许负载力矩表 N.m Allowable overhang

导程 Lead	水平安装 Horizontal installation			侧面安装 Side mounting			垂直安装 Vertical installation				
	A	B	C	A	B	C	A	C			
5	20kg	1560	153	237	20kg	214	153	1435	10kg	331	331
10	35kg	890	81	126	35kg	113	81	845	15kg	220	220
	50kg	550	53	82	50kg	74	53	506	-	-	-
20	10kg	1730	286	412	10kg	370	286	1400	5kg	589	589
	20kg	839	136	196	20kg	176	136	800	8kg	368	368
Lead	30kg	541	86	124	30kg	112	86	495	-	-	-
	6kg	1213	403	493	6kg	444	403	760	2.5kg	935	935
20	9kg	800	264	323	9kg	292	264	277	-	-	-
	18kg	592	194	238	18kg	214	194	544	-	-	-

静态容许负载惯量 Static loading moment

MY	MP	MR
318	318	626

*力矩表所表示的数据,代表重心。
The torque value in the chart indicate the center of gravity.
*符合规格的正常试用下,保证寿命为10000公里。
Operation life is 10,000km when the product is using under the specified conditions.
*倒吊使用无法套用标准规范,如有需求请咨询我司业务。
The standard specification cannot be applied to the use of inverted crane. Please consult our business if necessary.

搭配伺服马达一览表 Suitable motor brand

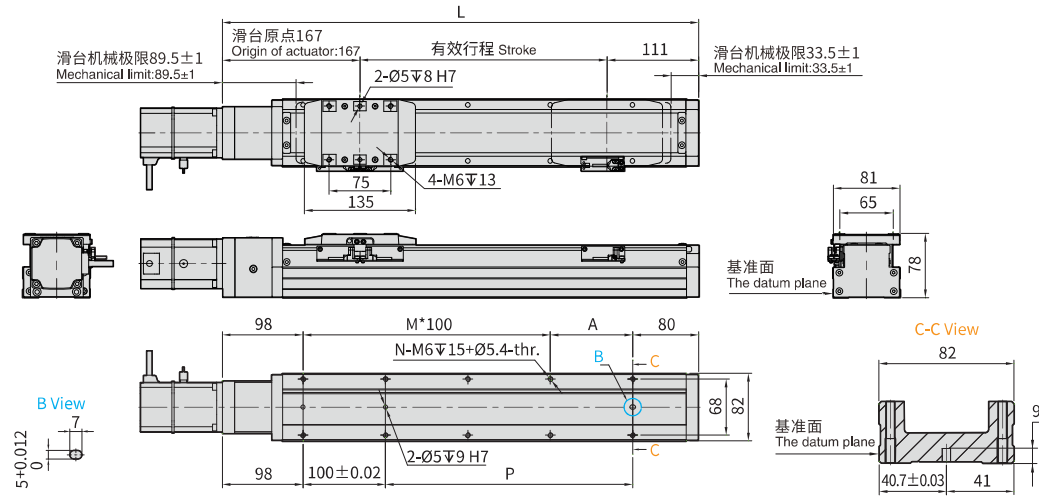
品牌 Brand	马达记号 Mark	刹车有无 Brake	马达容量 Motor capacity	电源电压 AC-Voltage	伺服马达型号 Servo motor model	驱动器型号 Driver Model
三菱 Mitsubishi	M	无刹车(水平式样) No brake (horizontal type)	200/400	220	HG-KR23/43	MR-J4-20A/40A
		有刹车(垂直式样) With brakes (vertical type)	200/400	220	HG-KR23B/43B	MR-J4-20A/40A
松下 Panasonic	P	无刹车(水平式样) No brake (horizontal type)	200/400	220	MHMD022G1U/D042G1U	MADHT1507/T2510
		有刹车(垂直式样) With brakes (vertical type)	200/400	220	MHMD022G1V/D042G1V	MADHT1507/T2510
台达 Delta	T	无刹车(水平式样) No brake (horizontal type)	200/400	220	ECMA-C20602ES/C20604ES	ASD-B20221/B20421-B
		有刹车(垂直式样) With brakes (vertical type)	200/400	220	ECMA-C20602FS/C20604FS	ASD-B20221/B20421-B



电机外置直连/电机外置下方
Motor external direct connection/Motor external below

M 电机外置直连 Motor external direct connection

单位:Unit: mm

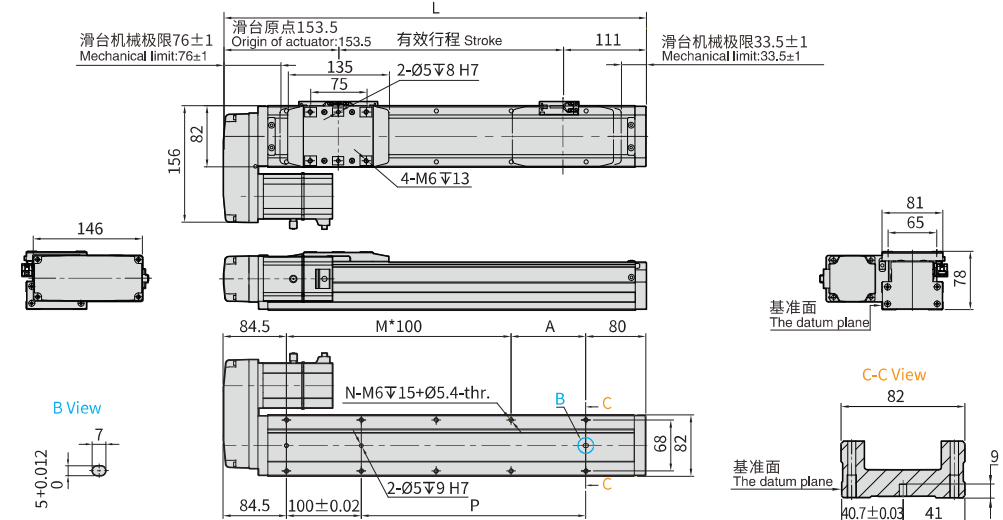


有效行程 Valid Stroke	50	100	150	200	250	300	350	400	450	500	550	600	650	700	750	800	850	900	950	1000	1050	1100
L	328	378	428	478	528	578	628	678	728	778	828	878	928	978	1028	1078	1128	1178	1228	1278	1328	1378
A	50	100	50	100	50	100	50	100	50	100	50	100	50	100	50	100	50	100	50	100	50	100
M	1	1	2	2	3	3	4	4	5	5	6	6	7	7	8	8	9	9	10	10	11	11
N	6	6	8	8	10	10	12	12	14	14	16	16	18	18	20	20	22	22	24	24	26	26
P	50	100	150	200	250	300	350	400	450	500	550	600	650	700	750	800	850	900	950	1000	1050	1100
KG	5.18	5.54	5.91	6.27	6.64	7	7.37	7.73	8.1	8.46	8.83	9.19	9.56	9.92	10.29	10.65	11.02	11.38	11.75	12.11	12.48	12.85

电机外置左侧/电机外置右侧
Motor external left side/Motor external right side

ML 电机外置左侧 Motor external left side

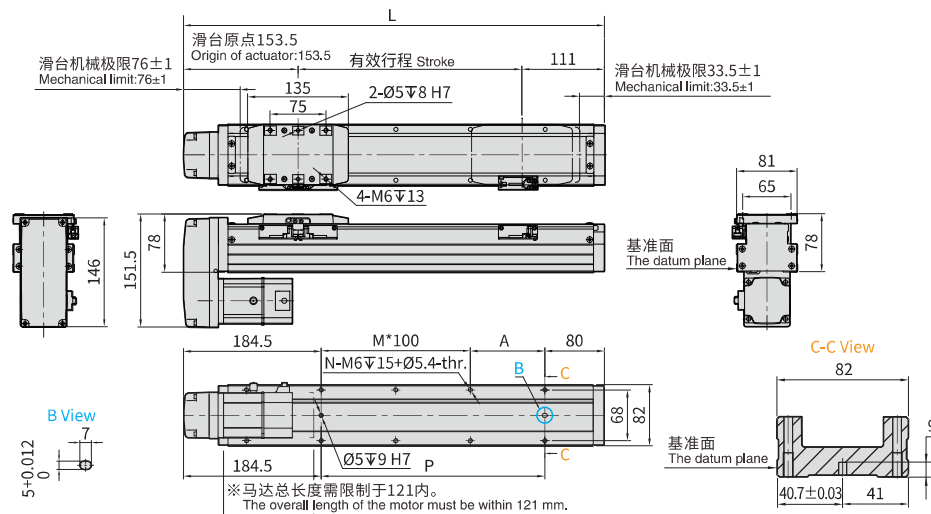
单位:Unit: mm



有效行程 Valid Stroke	50	100	150	200	250	300	350	400	450	500	550	600	650	700	750	800	850	900	950	1000	1050	1100
L	314.5	364.5	414.5	464.5	514.5	564.5	614.5	664.5	714.5	764.5	814.5	864.5	914.5	964.5	1014.5	1064.5	1114.5	1164.5	1214.5	1264.5	1314.5	1364.5
A	50	100	50	100	50	100	50	100	50	100	50	100	50	100	50	100	50	100	50	100	50	100
M	1	1	2	2	3	3	4	4	5	5	6	6	7	7	8	8	9	9	10	10	11	11
N	6	6	8	8	10	10	12	12	14	14	16	16	18	18	20	20	22	22	24	24	26	26
P	50	100	150	200	250	300	350	400	450	500	550	600	650	700	750	800	850	900	950	1000	1050	1100
KG	5.19	5.6	6.12	6.64	7.16	7.68	8.2	8.72	9.24	9.76	10.28	10.8	11.32	11.84	12.36	12.88	13.4	13.92	14.44	14.96	15.48	16

MP 电机外置下方 Motor external under below

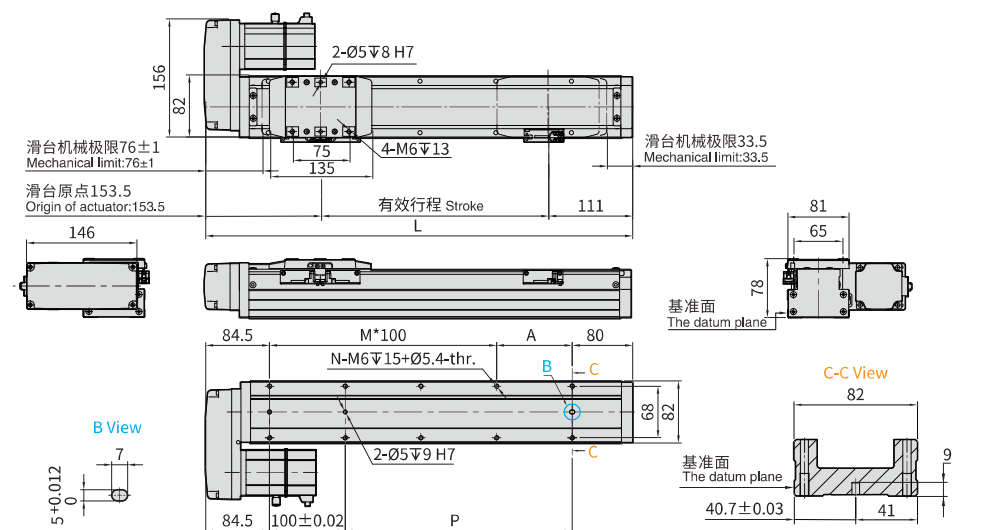
单位:Unit: mm



有效行程 Valid Stroke	50	100	150	200	250	300	350	400	450	500	550	600	650	700	750	800	850	900	950	1000	1050	1100
L	314.5	364.5	414.5	464.5	514.5	564.5	614.5	664.5	714.5	764.5	814.5	864.5	914.5	964.5	1014.5	1064.5	1114.5	1164.5	1214.5	1264.5	1314.5	1364.5
A	50	100	50	100	50	100	50	100	50	100	50	100	50	100	50	100	50	100	50	100	50	100
M	0	0	1	1	2	2	3	3	4	4	5	5	6	6	7	7	8	8	9	9	10	10
N	4	4	6	6	8	8	10	10	12	12	14	14	16	16	18	18	20	20	22	22	24	24
P	50	100	150	200	250	300	350	400	450	500	550	600	650	700	750	800	850	900	950	1000	1050	1100
KG	5.19	5.6	6.12	6.64	7.16	7.68	8.2	8.72	9.24	9.76	10.28	10.8	11.32	11.84	12.36	12.88	13.4	13.92	14.44	14.96	15.48	16

MR 电机外置右侧 Motor external right side

单位:Unit: mm



有效行程 Valid Stroke	50	100	150	200	250	300	350	400	450	500	550	600	650	700	750	800	850	900	950	1000	1050	1100
L	314.5	364.5	414.5	464.5	514.5	564.5	614.5	664.5	714.5	764.5	814.5	864.5	914.5	964.5	1014.5	1064.5	1114.5	1164.5	1214.5	1264.5	1314.5	1364.5
A	50	100	50	100	50	100	50	100	50	100	50	100	50	100	50	100	50	100	50	100	50	100
M	1	1	2	2	3	3	4	4	5	5	6	6	7	7	8	8	9	9	10	10	11	11
N	6	6	8	8	10	10	12	12	14	14	16	16	18	18	20	20	22	22	24	24	26	26
P	50	100	150	200	250	300	350	400	450	500	550	600	650	700	750	800	850	900	950	1000	1050	1100
KG	5.19	5.6	6.12	6.64	7.16	7.68	8.2	8.72	9.24	9.76	10.28	10.8	11.32	11.84	12.36	12.88	13.4	13.92	14.44	14.96	15.48	16

- HNR
- HCR
- HNB
- HCB
- HNT
- XYZ
- ONB
- OCB
- GCR**
- GCB
- GCBS
- GCRS
- ESR
- EMR
- EHR
- KSR
- LNP
- DDR
- 参考资料
Reference data



重复精度
Repeat Accuracy
±0.005 mm

此图仅供参考,出货规格详见尺寸图面
This picture for reference only, specs details according with the drawing.

最大行程
Max Stroke 1250mm

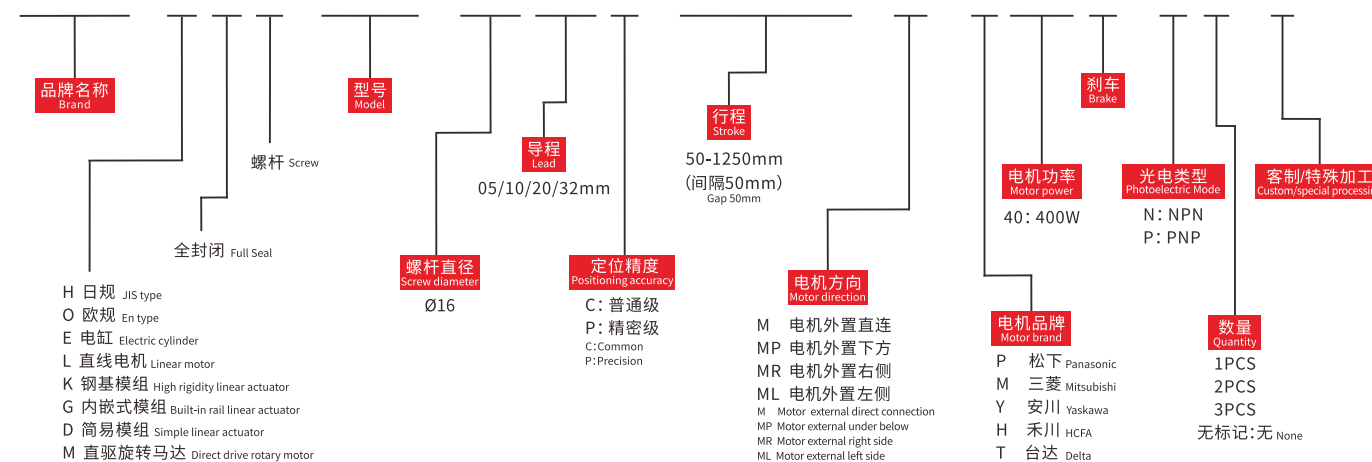
最高速度
Max Speed 1600mm/s

马达容量
Motor Output 400W

滚珠螺杆
Ball Screw Ø16mm

型号表达方式 Ordering method

TPA-GCR-120-1610C-L1250-M-P40B-N3-F

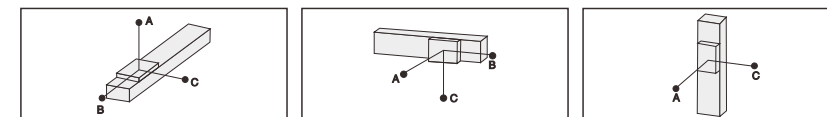


产品性能参数如下 Product performance parameters are as follows

规格 Spec	重复定位精度 (mm) Repeated positioning accuracy (mm)	±0.005				
	螺杆导程 (mm) Ball screw lead (mm)	5	10	20	32	
	最高速度 (mm/s) ^{※2} Maximum speed (mm/s)	250	500	1000	1600	
	最大可搬重量 Maximum Payload	水平使用 (kg) Horizontal (kg)	110	88	40	30
		垂直使用 (kg) Vertical (kg)	33	22	10	8
定格推力 (N) Rated thrust (N)	1388 694 347 218					
部品 Parts	标准行程 (mm) ^{※1} Stroke pitch (mm)	50~1250mm/50 间隔 50 mm Pitch				
	AC伺服马达容量 (W) AC servo motor output (w)	400				
	滚珠螺杆外径 (mm) Ball screw Ø (mm)	C7Ø16				
	联轴器 (mm) Coupling (mm)	10X14				
	原点感应器 Original Sense	外挂 Outside	TPA-N674-WR			

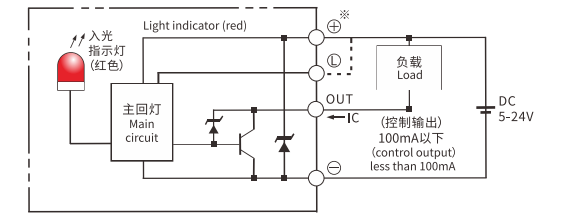
※1 行程超过750mm时,会产生螺杆偏摆,此时请将速度调降。
※1 When the stroke exceeds 750mm, the screw deflection will occur. Please reduce the speed at this time.
※2 马达加速/减速设定0.2秒。
※2 Acceleration and deceleration value is set 0.2 second.

容许负载力矩表 N.m Allowable overhang

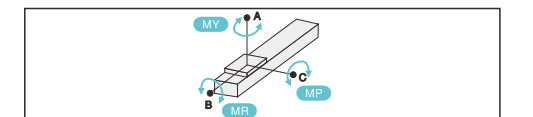


(单位Unit:mm)				(单位Unit:mm)				(单位Unit:mm)						
水平安装 Horizontal installation		A	B	C	侧面安装 Side mounting		A	B	C	垂直安装 Vertical installation		A	B	C
导程 5 Lead	60kg	2850	250	340	55kg	280	280	3300	15kg	1200	1200			
	80kg	2100	180	250	75kg	200	195	2400	22kg	820	820			
	110kg	1500	120	170	110kg	130	125	1550	33kg	550	550			
导程 10 Lead	30kg	2850	490	600	35kg	400	420	2500	10kg	1600	1600			
	50kg	1700	280	350	55kg	245	250	1550	14kg	1150	1150			
	88kg	950	140	190	88kg	150	150	950	22kg	730	730			
导程 20 Lead	10kg	3400	1250	1400	12kg	900	1070	3000	7kg	1800	1800			
	22kg	1650	550	620	20kg	550	630	1800	10kg	1250	1250			
	40kg	900	290	330	40kg	260	300	900	-	-	-			
导程 32 Lead	15kg	1100	570	550	15kg	440	570	1050	5kg	1600	1600			
	25kg	620	330	320	30kg	210	270	520	8kg	1000	1000			
	30kg	520	270	260	-	-	-	-	-	-	-			

感应器连接图<原点及端点> Sensor layout



静态容许负载惯量 Static loading moment



(单位Unit:N.m)	
MY	1168
MP	606
MR	606

*力矩表所表示的数据,代表重心。
The torque value in the chart indicate the center of gravity.
*符合型录规范的正常试用下,保证寿命为10000公里。
Operation life is 10,000km when the product is using under the specified conditions.
*倒吊使用无法套用标准规范,如有需求请咨询我司业务。
The standard specification cannot be applied to the use of inverted crane. Please consult our business if necessary.

搭配伺服马达一览表 Suitable motor brand

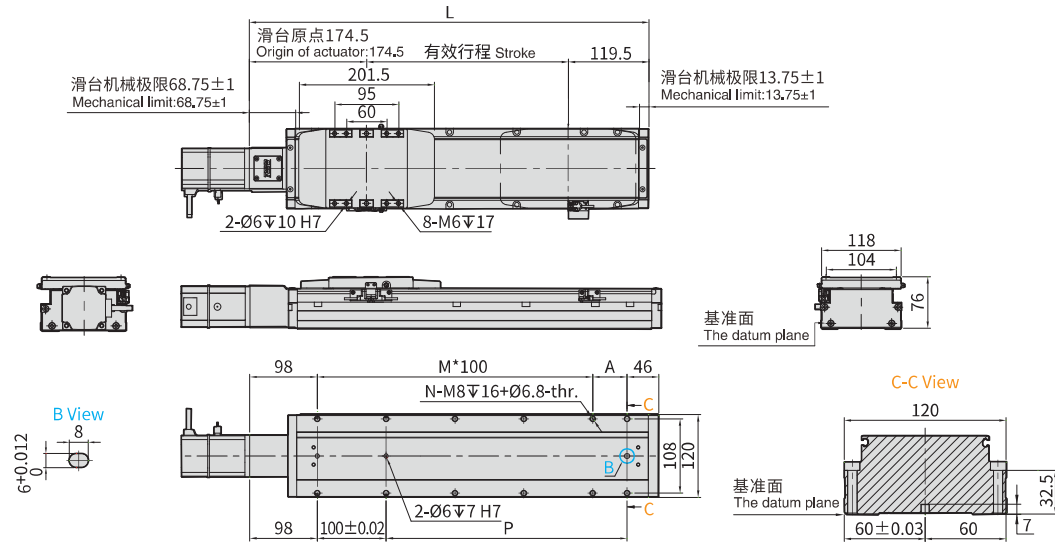
品牌 Brand	马达记号 Mark	刹车有无 Brake	马达容量 Motor capacity	电源电压 AC-Voltage	伺服马达型号 Servo motor model	驱动器型号 Driver Model
三菱 Mitsubishi	M	无刹车(水平式样) No brake (horizontal type)	400	220	HG-KR43	MR-J4-40A
		有刹车(垂直式样) With brakes (vertical type)	400	220	HG-KR43B	MR-J4-40A
松下 Panasonic	P	无刹车(水平式样) No brake (horizontal type)	400	220	MHMD042G1U	MADHT2510
		有刹车(垂直式样) With brakes (vertical type)	400	220	MHMD042G1V	MADHT2510
台达 Delta	T	无刹车(水平式样) No brake (horizontal type)	400	220	ECMA-C20604ES	ASD-B20421-B
		有刹车(垂直式样) With brakes (vertical type)	400	220	ECMA-C20604FS	ASD-B20421-B



电机外置直连/电机外置下方
Motor external direct connection/Motor external under below

M 电机外置直连 Motor external direct connection

单位:Unit: mm

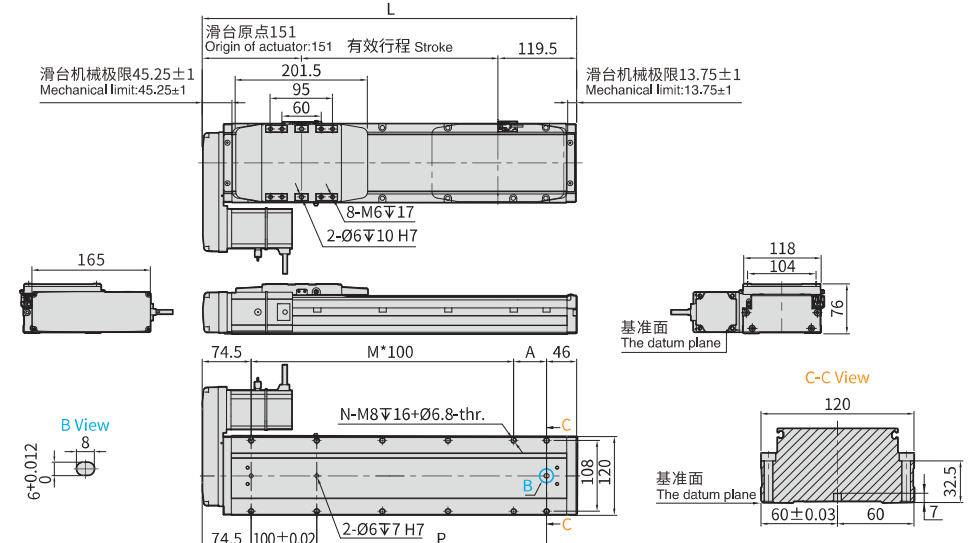


有效行程 Valid Stroke	50	100	150	200	250	300	350	400	450	500	550	600	650	700	750	800	850	900	950	1000	1050	1100	1150	1200	1250
L	344	394	444	494	544	594	644	694	744	794	844	894	944	994	1044	1094	1144	1194	1244	1294	1344	1394	1444	1494	1544
A	100	50	100	50	100	50	100	50	100	50	100	50	100	50	100	50	100	50	100	50	100	50	100	50	100
M	1	2	2	3	3	4	4	5	5	6	6	7	7	8	8	9	9	10	10	11	11	12	12	13	13
N	6	8	8	10	10	12	12	14	14	16	16	18	18	20	20	22	22	24	24	26	26	28	28	30	30
P	100	150	200	250	300	350	400	450	500	550	600	650	700	750	800	850	900	950	1000	1050	1100	1150	1200	1250	1300
KG	7.9	8.44	8.9	9.37	9.84	10.3	10.77	11.23	11.7	12.16	12.73	13.19	13.66	14.12	14.59	15.05	15.6	16	16.45	17	17.6	18.2	18.8	19.4	20

电机外置左侧/电机外置右侧
Motor external left side/Motor external right side

ML 电机外置左侧 Motor external left side

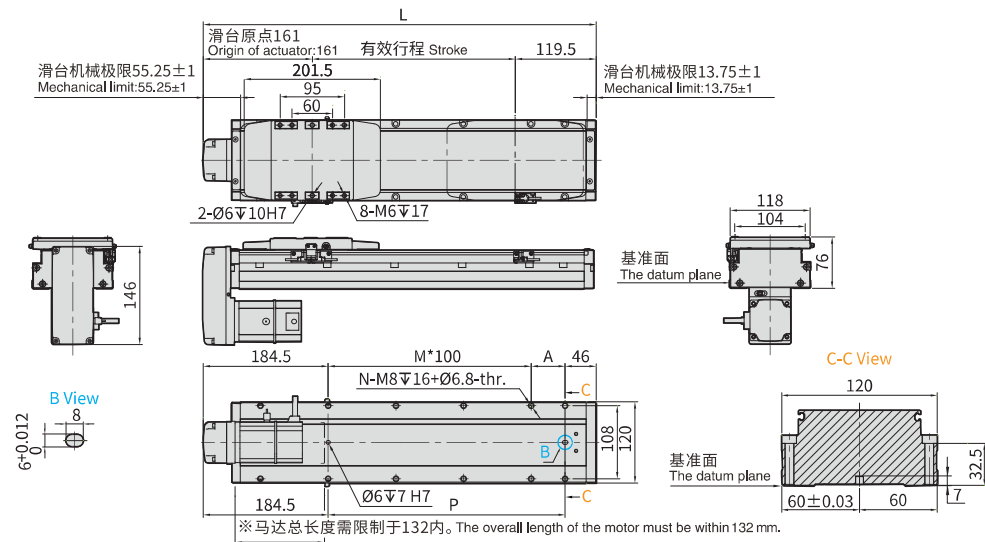
单位:Unit: mm



有效行程 Valid Stroke	50	100	150	200	250	300	350	400	450	500	550	600	650	700	750	800	850	900	950	1000	1050	1100	1150	1200	1250
L	320.5	370.5	420.5	470.5	520.5	570.5	620.5	670.5	720.5	770.5	820.5	870.5	920.5	970.5	1020.5	1070.5	1120.5	1170.5	1220.5	1270.5	1320.5	1370.5	1420.5	1470.5	1520.5
A	100	50	100	50	100	50	100	50	100	50	100	50	100	50	100	50	100	50	100	50	100	50	100	50	100
M	1	2	2	3	3	4	4	5	5	6	6	7	7	8	8	9	9	10	10	11	11	12	12	13	13
N	6	8	8	10	10	12	12	14	14	16	16	18	18	20	20	22	22	24	24	26	26	28	28	30	30
P	100	150	200	250	300	350	400	450	500	550	600	650	700	750	800	850	900	950	1000	1050	1100	1150	1200	1250	1300
KG	7.99	8.5	9.12	9.74	10.36	10.98	11.6	12.22	12.94	13.56	14.18	14.8	15.42	16	16.66	17.28	17.9	18.62	19.24	19.86	20.48	21.1	21.72	22.34	22.96

MP 电机外置下方 Motor external under below

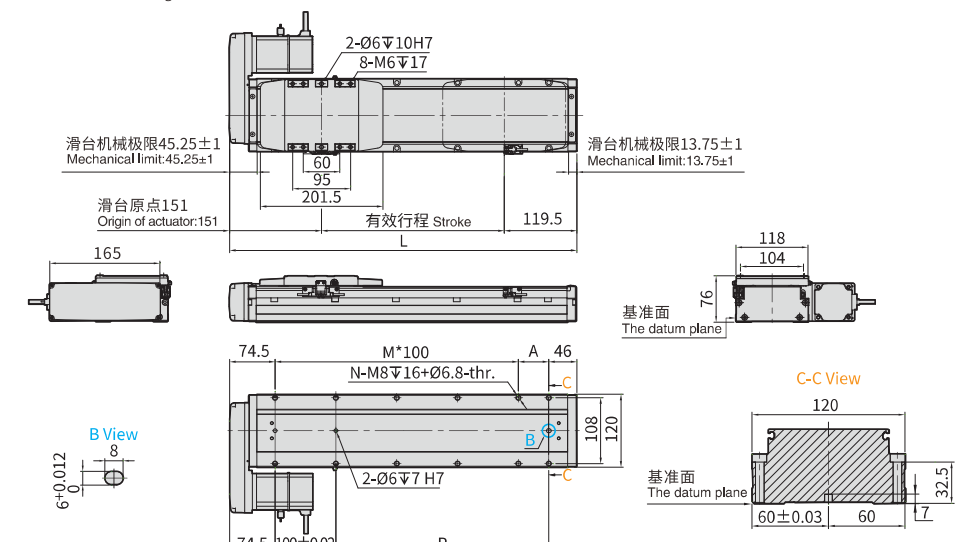
单位:Unit: mm



有效行程 Valid Stroke	50	100	150	200	250	300	350	400	450	500	550	600	650	700	750	800	850	900	950	1000	1050	1100	1150	1200	1250
L	330.5	380.5	430.5	480.5	530.5	580.5	630.5	680.5	730.5	780.5	830.5	880.5	930.5	980.5	1030.5	1080.5	1130.5	1180.5	1230.5	1280.5	1330.5	1380.5	1430.5	1480.5	1530.5
A	100	50	100	50	100	50	100	50	100	50	100	50	100	50	100	50	100	50	100	50	100	50	100	50	100
M	0	1	1	2	2	3	3	4	4	5	5	6	6	7	7	8	8	9	9	10	10	11	11	12	12
N	4	6	6	8	8	10	10	12	12	14	14	16	16	18	18	20	20	22	22	24	24	26	26	28	28
P	100	150	200	250	300	350	400	450	500	550	600	650	700	750	800	850	900	950	1000	1050	1100	1150	1200	1250	1300
KG	7.79	8.3	8.92	9.54	10.16	10.78	11.4	12.02	12.74	13.36	13.98	14.6	15.22	15.84	16.46	17.08	17.7	18.42	19.04	19.66	20.28	20.9	21.52	22.14	22.76

MR 电机外置右侧 Motor external right side

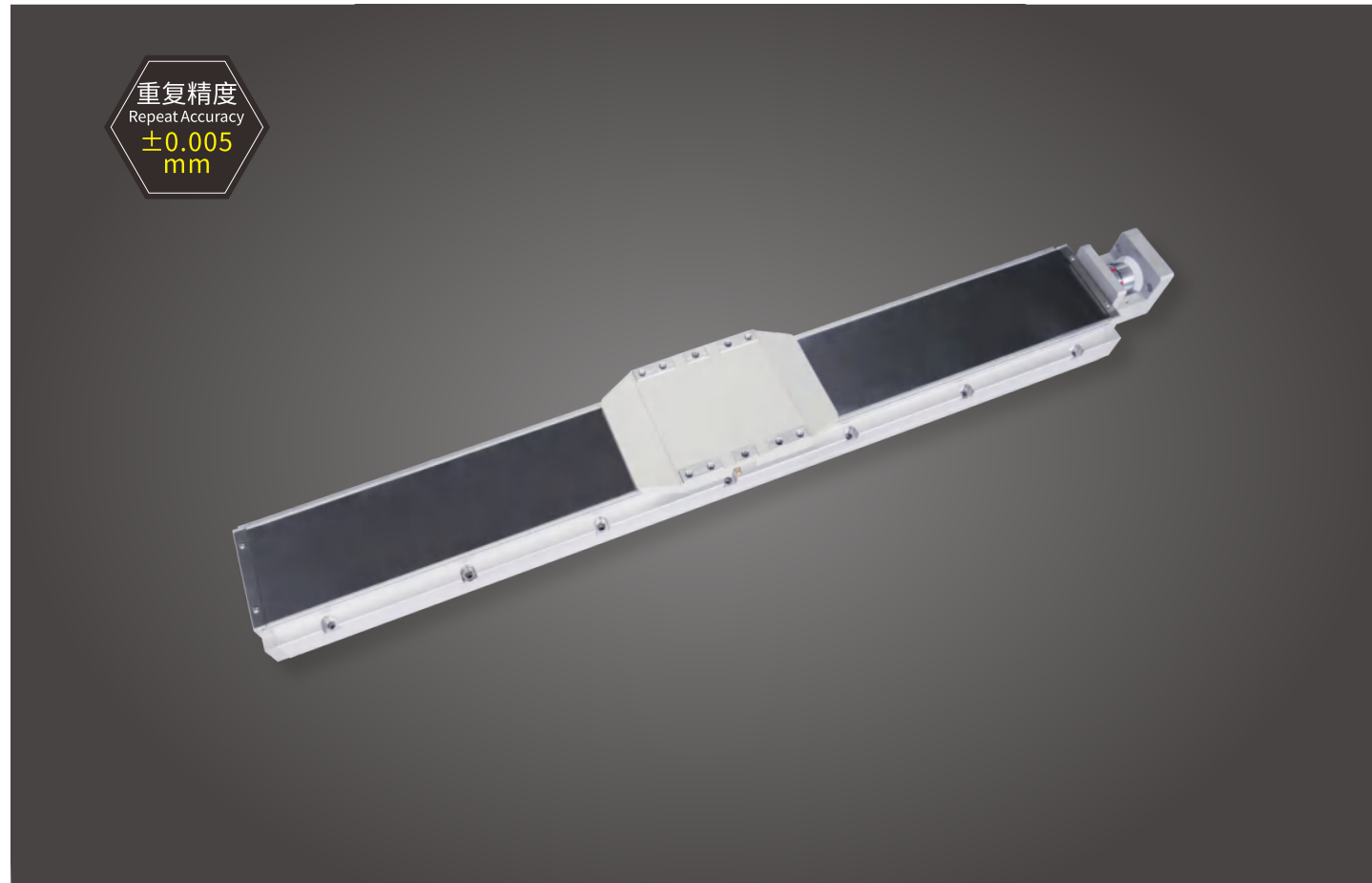
单位:Unit: mm



有效行程 Valid Stroke	50	100	150	200	250	300	350	400	450	500	550	600	650	700	750	800	850	900	950	1000	1050	1100	1150	1200	1250
L	320.5	370.5	420.5	470.5	520.5	570.5	620.5	670.5	720.5	770.5	820.5	870.5	920.5	970.5	1020.5	1070.5	1120.5	1170.5	1220.5	1270.5	1320.5	1370.5	1420.5	1470.5	1520.5
A	100	50	100	50	100	50	100	50	100	50	100	50	100	50	100	50	100	50	100	50	100	50	100	50	100
M	1	2	2	3	3	4	4	5	5	6	6	7	7	8	8	9	9	10	10	11	11	12	12	13	13
N	6	8	8	10	10	12	12	14	14	16	16	18	18	20	20	22	22	24	24	26	26	28	28	30	30
P	100	150	200	250	300	350	400	450	500	550	600	650	700	750	800	850	900	950	1000	1050	1100	1150	1200	1250	1300
KG	7.99	8.5	9.12	9.74	10.36	10.98	11.6	12.22	12.94	13.56	14.18	14.8	15.42	16	16.66	17.28	17.9	18.62	19.24	19.86	20.48	21.1	21.72	22.34	22.96

- HNR
- HCR
- HNB
- HCB
- HNT
- XYZ
- ONB
- OCB
- GCR**
- GCB**
- GCBS**
- GCRS**
- ESR
- EMR
- EHR
- KSR
- LNP
- DDR

参考资料
Reference data



重复精度
Repeat Accuracy
±0.005 mm

此图仅供参考,出货规格详见尺寸图面
This picture for reference only, specs details according with the drawing.

最大行程
Max Stroke 1350mm

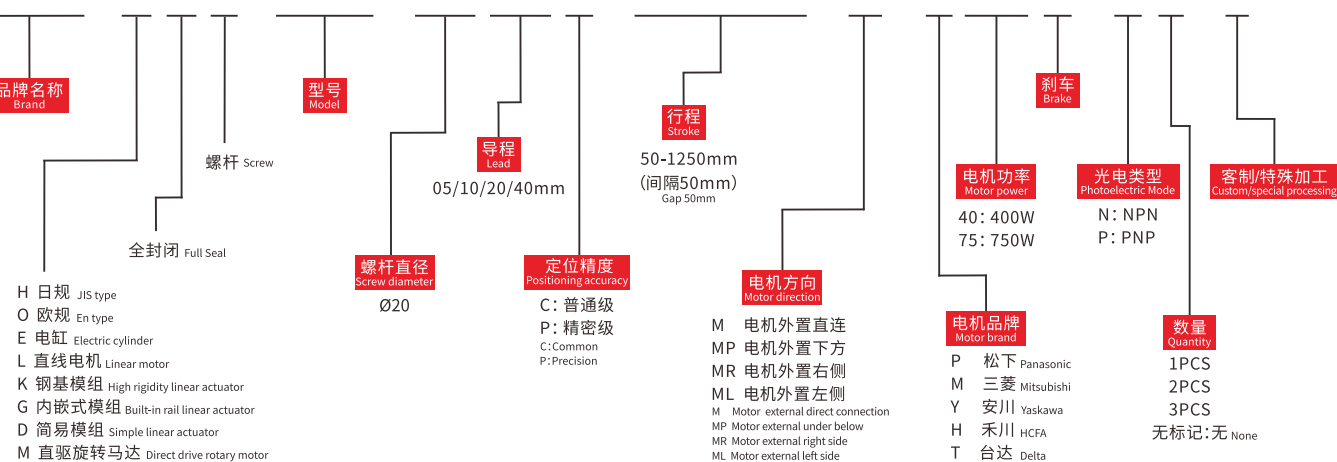
最高速度
Max Speed 2000mm/s

马达容量
Motor Output 750W

滚珠螺杆
Ball Screw Ø20mm

型号表达方式 Ordering method

TPA-GCR-150-2010C-L1250-M-P75B-N3-F

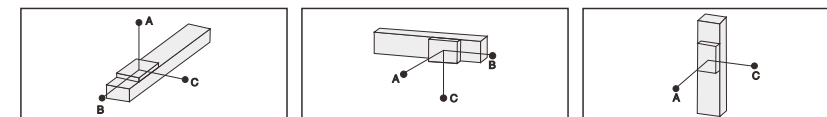


产品性能参数如下 Product performance parameters are as follows

规格 Spec	重复定位精度 (mm) Repeated positioning accuracy (mm)	±0.005				
	螺杆导程 (mm) Ball screw lead (mm)	5	10	20	40	
	最高速度 (mm/s) ^{※2} Maximum speed (mm/s)	250	500	1000	2000	
	最大可搬重量 Maximum Payload	水平使用 (kg) Horizontal (kg)	120	120	83	43
		垂直使用 (kg) Vertical(kg)	50	40	25	12
定额定力 (N) Rated thrust (N)	2563 1281 640 320					
部品 Parts	标准行程 (mm) ^{※1} Stroke pitch (mm)	100~1250mm/50 间隔 50mm Pitch				
	AC伺服马达容量 (W) AC servo motor output (w)	750				
	滚珠螺杆外径 (mm) Ball screw Ø (mm)	C7Ø20				
	联轴器 (mm) Coupling(mm)	12X19				
	原点感应器 Original Sense	外挂 Outside	TPA-N674-WR			

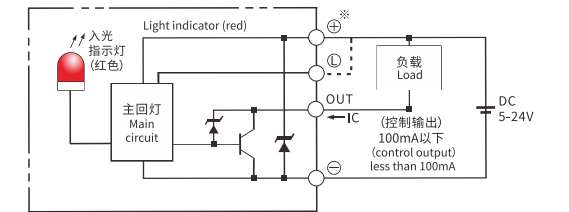
※1 行程超过850mm时,会产生螺杆偏摆,此时请将速度调降。
※1 When the stroke exceeds 850mm, the screw deflection will occur. Please reduce the speed at this time.
※2 马达加速/减速设定0.2秒。
※2 Acceleration and deceleration value is set 0.2 second.

容许负载力矩表 N.m Allowable overhang

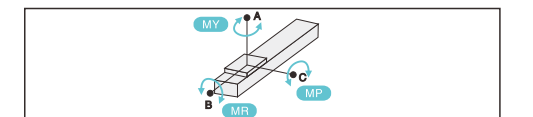


(单位Unit:mm)				(单位Unit:mm)				(单位Unit:mm)							
水平安装 Horizontal installation		A	B	C	侧面安装 Side mounting		A	B	C	垂直安装 Vertical installation		A	B	C	
导程 5 Lead	70kg	3235	349	408	75kg	377	322	2988	20kg	1368	1368	导程 5 Lead	30kg	911	911
	90kg	2482	263	306	95kg	288	246	2333	50kg	546	546		15kg	1618	1618
	120kg	1861	187	218	120kg	218	187	1850	25kg	970	970		40kg	607	607
导程 10 Lead	65kg	1911	338	373	60kg	408	368	2092	10kg	1922	1922	导程 10 Lead	14kg	1377	1377
	85kg	1445	248	276	80kg	296	266	1554	25kg	970	970		7kg	1356	1356
	120kg	1000	164	182	120kg	182	182	1102	25kg	769	769		12kg	790	790
导程 20 Lead	35kg	1666	547	538	30kg	633	644	1961	22kg	755	755	导程 20 Lead	-	-	-
	55kg	1030	331	328	50kg	365	369	1143	-	-	-		-	-	-
	83kg	654	206	204	83kg	230	231	656	-	-	-		-	-	-
导程 40 Lead	15kg	1126	740	577	12kg	729	936	1417	-	-	-	导程 40 Lead	-	-	-
	22kg	755	491	384	22kg	384	491	755	-	-	-		-	-	-
	43kg	366	231	183	43kg	183	231	366	-	-	-		-	-	-

感应器连接图<原点及端点> Sensor layout



静态容许负载惯量 Static loading moment



(单位Unit:N.m)	
MY	886
MP	826
MR	1500

*力矩表所表示的数据,代表重心。
The torque value in the chart indicate the center of gravity.
*符合型录规范的正常试用下,保证寿命为10000公里。
Operation life is 10,000km when the product is using under the specified conditions.
*侧吊使用无法套用标准规范,如有需求请咨询我司业务。
The standard specification cannot be applied to the use of inverted crane. Please consult our business if necessary.

搭配伺服马达一览表 Suitable motor brand

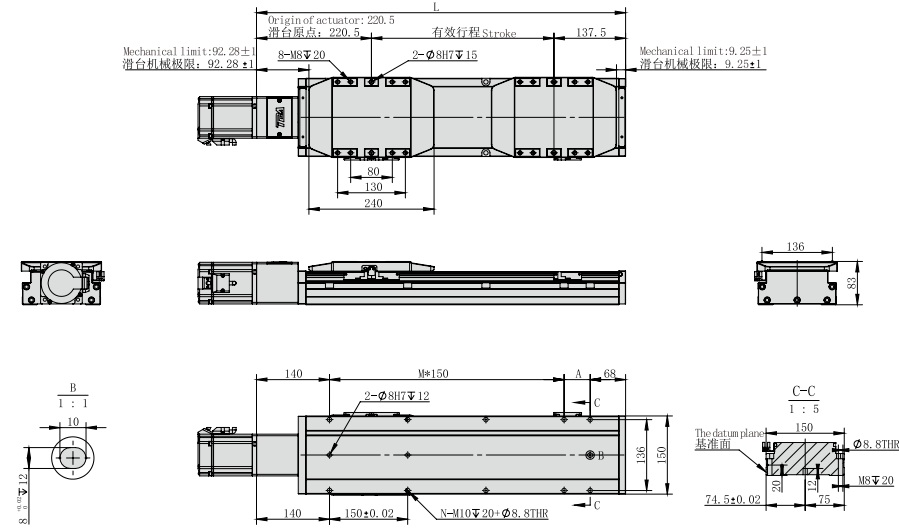
品牌 Brand	马达记号 Mark	刹车有无 Brake	马达容量 Motor capacity	电源电压 AC-Voltage	伺服马达型号 Servo motor model	驱动器型号 Driver Model
三菱 Mitsubishi	M	无刹车(水平式样) No brake (horizontal type)	750	220	HG-KR73	MR-J4-70A
		有刹车(垂直式样) With brakes (vertical type)	750	220	HG-KR73B	MR-J4-70A
松下 Panasonic	P	无刹车(水平式样) No brake (horizontal type)	750	220	MHMD082G1U	MADHT3520
		有刹车(垂直式样) With brakes (vertical type)	750	220	MHMD082G1V	MADHT3520
台达 Delta	T	无刹车(水平式样) No brake (horizontal type)	750	220	ECMA-C20807ES	ASD-B20721-B
		有刹车(垂直式样) With brakes (vertical type)	750	220	ECMA-C20807FS	ASD-B20721-B



电机外置直连/电机外置下方
Motor external direct connection/Motor external under below

M 电机外置直连 Motor external direct connection

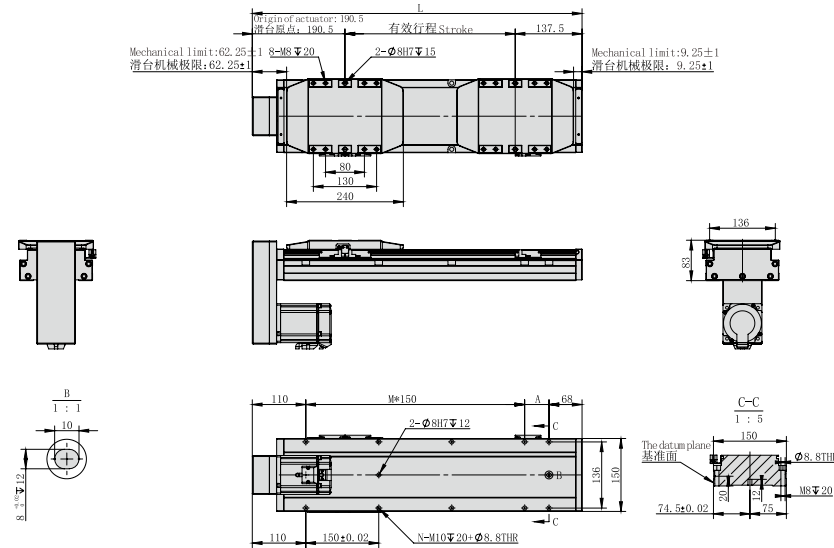
单位:Unit: mm



有效行程 Valid Stroke	100	150	200	250	300	350	400	450	500	550	600	650	700	750	800	850	900	950	1000	1050	1100	1150	1200	1250	1300	1350
L	458	508	558	608	658	708	758	808	858	908	958	1008	1058	1108	1158	1208	1258	1308	1358	1408	1458	1508	1558	1608	1658	1708
A	100	150	50	100	150	50	100	150	50	100	150	50	100	150	50	100	150	50	100	150	50	100	150	50	100	150
M	1	1	2	2	2	3	3	3	4	4	4	5	5	5	6	6	6	7	7	7	8	8	8	9	9	9
N	6	6	8	8	8	10	10	10	12	12	12	14	14	14	16	16	16	18	18	18	20	20	20	22	22	22
KG	10.02	10.79	11.57	12.34	13.11	13.88	14.65	15.42	16.19	16.96	17.73	18.50	19.28	20.05	20.82	21.59	22.36	23.13	23.90	24.67	25.44	26.21	26.98	27.75	28.52	29.29

MP 电机外置下方 Motor external under below

单位:Unit: mm

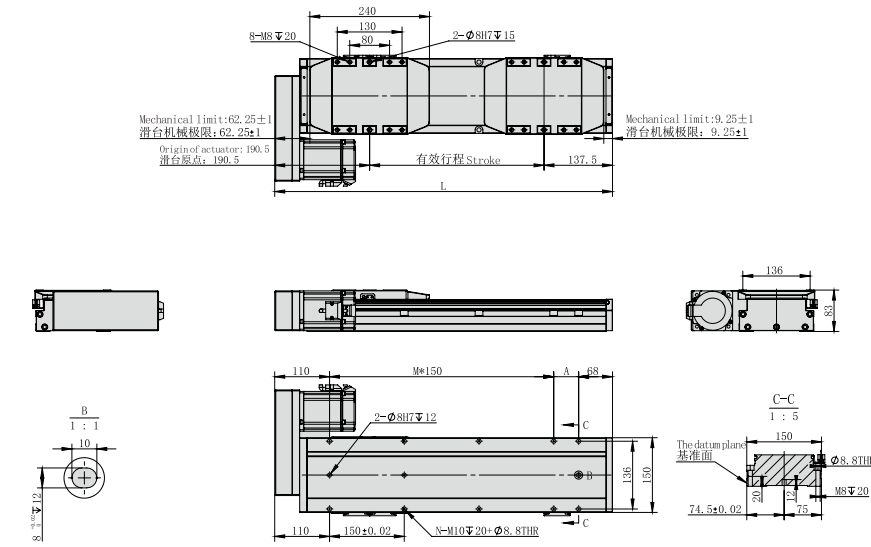


有效行程 Valid Stroke	100	150	200	250	300	350	400	450	500	550	600	650	700	750	800	850	900	950	1000	1050	1100	1150	1200	1250	1300	1350
L	428	478	528	578	628	678	728	778	828	878	928	978	1028	1078	1128	1178	1228	1278	1328	1378	1428	1478	1528	1578	1628	1678
A	100	150	50	100	150	50	100	150	50	100	150	50	100	150	50	100	150	50	100	150	50	100	150	50	100	150
M	1	1	2	2	2	3	3	3	4	4	4	5	5	5	6	6	6	7	7	7	8	8	8	9	9	9
N	6	6	8	8	8	10	10	10	12	12	12	14	14	14	16	16	16	18	18	18	20	20	20	22	22	22
KG	10.30	11.07	11.84	12.61	13.38	14.15	14.92	15.69	16.47	17.24	18.01	18.78	19.55	20.32	21.09	21.86	22.63	23.40	24.18	24.95	25.72	26.49	27.26	28.03	28.80	29.57

电机外置左侧/电机外置右侧
Motor external left side/Motor external right side

ML 电机外置左侧 Motor external left side

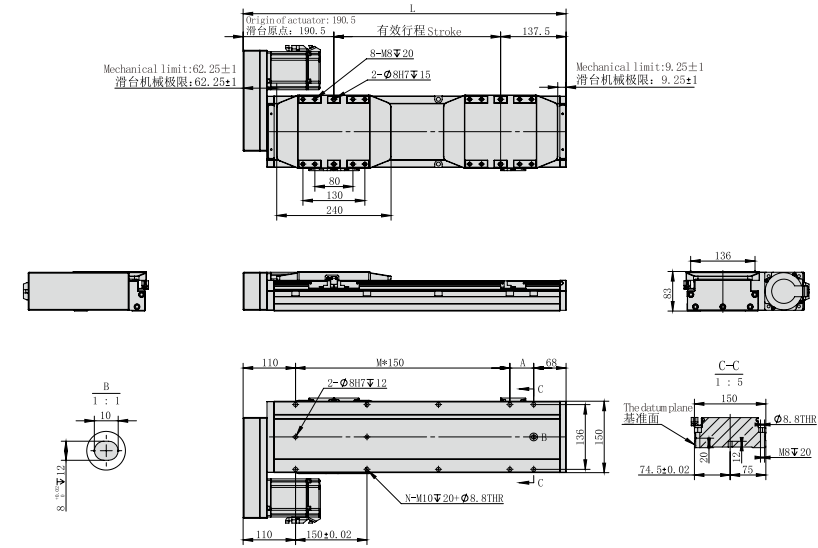
单位:Unit: mm



有效行程 Valid Stroke	100	150	200	250	300	350	400	450	500	550	600	650	700	750	800	850	900	950	1000	1050	1100	1150	1200	1250	1300	1350
L	428	478	528	578	628	678	728	778	828	878	928	978	1028	1078	1128	1178	1228	1278	1328	1378	1428	1478	1528	1578	1628	1678
A	100	150	50	100	150	50	100	150	50	100	150	50	100	150	50	100	150	50	100	150	50	100	150	50	100	150
M	1	1	2	2	2	3	3	3	4	4	4	5	5	5	6	6	6	7	7	7	8	8	8	9	9	9
N	6	6	8	8	8	10	10	10	12	12	12	14	14	14	16	16	16	18	18	18	20	20	20	22	22	22
KG	10.30	11.07	11.84	12.61	13.38	14.15	14.92	15.69	16.47	17.24	18.01	18.78	19.55	20.32	21.09	21.86	22.63	23.40	24.18	24.95	25.72	26.49	27.26	28.03	28.80	29.57

MR 电机外置右侧 Motor external right side

单位:Unit: mm



有效行程 Valid Stroke	100	150	200	250	300	350	400	450	500	550	600	650	700	750	800	850	900	950	1000	1050	1100	1150	1200	1250	1300	1350
L	428	478	528	578	628	678	728	778	828	878	928	978	1028	1078	1128	1178	1228	1278	1328	1378	1428	1478	1528	1578	1628	1678
A	100	150	50	100	150	50	100	150	50	100	150	50	100	150	50	100	150	50	100	150	50	100	150	50	100	150
M	1	1	2	2	2	3	3	3	4	4	4	5	5	5	6	6	6	7	7	7	8	8	8	9	9	9
N	6	6	8	8	8	10	10	10	12	12	12	14	14	14	16	16	16	18	18	18	20	20	20	22	22	22
KG	10.30	11.07	11.84	12.61	13.38	14.15	14.92	15.69	16.47	17.24	18.01	18.78	19.55	20.32	21.09	21.86	22.63	23.40	24.18	24.95	25.72	26.49	27.26	28.03	28.80	29.57

- HNR
- HCR
- HNB
- HCB
- HNT
- XYZ
- ONB
- OCB
- GCR**
- GCB
- GCBS
- GCRS**
- ESR
- EMR
- EHR
- KSR
- LNP
- DDR
- 参考资料
Reference
data