



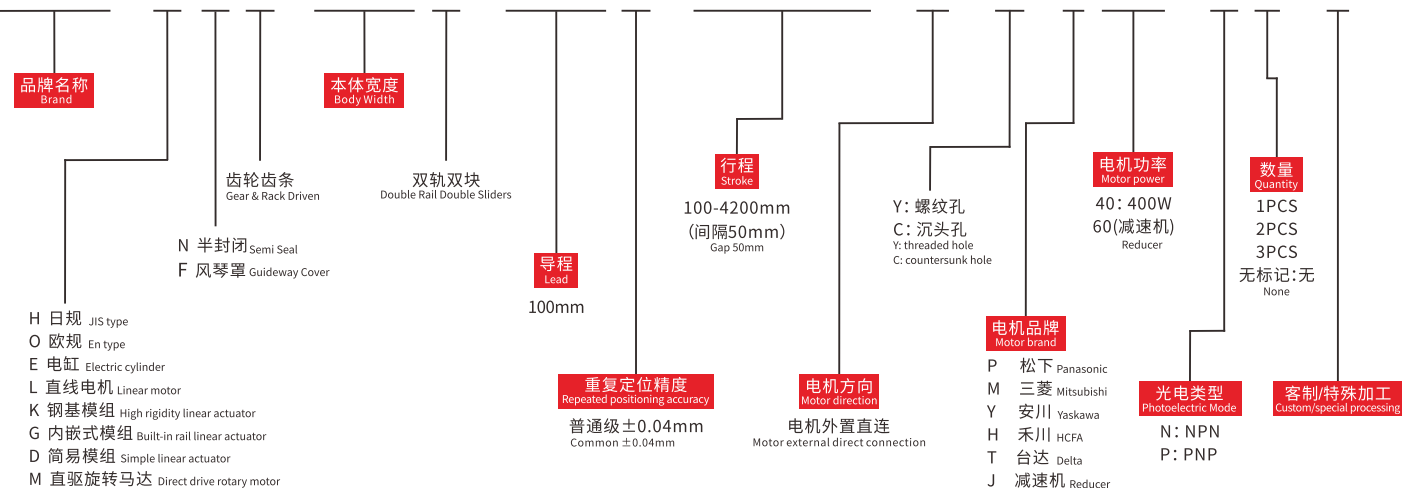
重复精度  
Repeat Accuracy  
±0.04  
mm

此图仅供参考, 出货规格详见尺寸图面  
This picture for reference only, specs details according with the drawing.

最大行程 Max stroke 4200mm  
最高速度 Max speed 2500mm/s  
※依减速机不同而异  
The maximum speed depans on different gear ratio.  
马达容量 Motor output 400W  
齿条 Rack 1.5M  
直线滑轨 Linear guide 15X12.5-2支

型号表达方式 Ordering method

TPA-HNT-140D-100C-L4200-M-C-J60-N3-F

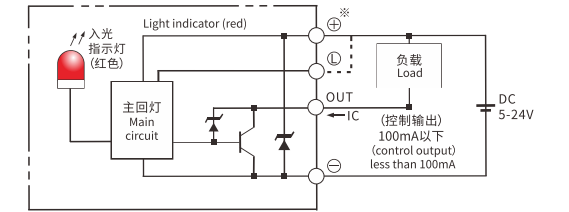


产品性能参数如下 Product performance parameters are as follows

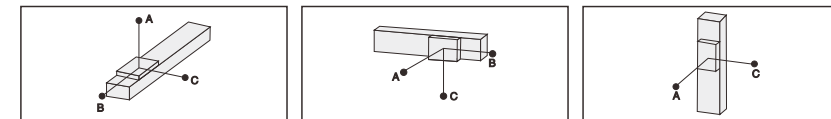
规格 Spec	电机功率(W) Motor power(W)	400W				
	额定扭矩(N.M) Rated torque(N.M)	1.27				
	重复定位精度(mm) Repeated positioning accuracy(mm)	±0.04				
	导程(mm) Lead(mm)	100				
	减速比 Reduction ratio	3:1	5:1	7:1	10:1	
	最高速度(mm/s) Maximum speed(mm/s)	1665	1000	715	500	
	电机额定转速(RPM) Rated speed of motor(RPM)	3000				
	最大可搬重量 Maximum Payload	水平使用(kg) Horizontal(kg)	35	45	60	80
		垂直使用(kg) Vertical(kg)	11	15	20	30
	额定推力(N) Rated thrust(N)	218	347	520	694	
行程(mm) Stroke(mm)	100~4200mm/50 间隔 50 mm Pitch					
部 品 Parts	基座材质 Material of base	硬质挤压铝材A1 Hard extruded aluminum A1				
	使用环境 Operating environment	0~40°C,85%RH(无凝结) No condensation				

注1: 使用非上述功率电机时请依据实际参数推算。  
Note 1: When using a motor with a power other than the above, please calculate according to the actual parameters.

传感器连接图<原点及端点> Sensor layout

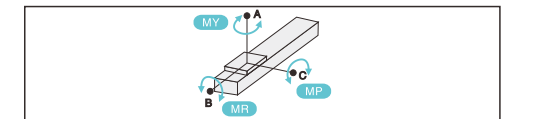


容许负载力矩表 N.m Allowable overhang



(单位Unit:mm)				(单位Unit:mm)				(单位Unit:mm)			
水平安装 Horizontal installation	A	B	C	侧面安装 Side mounting	A	B	C	垂直安装 Vertical installation	A	B	C
3:1	15kg	1023	535	395	15kg	395	535	1023	5kg	1493	1493
	25kg	594	301	223	30kg	178	241	485	8kg	934	934
	30kg	485	241	178	-	-	-	-	-	-	-
5:1	10kg	2294	1212	1018	12kg	844	1009	2542	7kg	1690	1690
	22kg	1433	530	441	20kg	490	586	1578	10kg	1178	1178
	40kg	850	267	223	40kg	223	267	850	-	-	-
7:1	20kg	1658	871	719	23kg	598	697	2450	8kg	1595	1595
	36kg	1500	393	336	37kg	349	407	1506	12kg	1120	1120
	64kg	847	195	167	64kg	168	195	847	18kg	735	735
10:1	30kg	2717	460	420	35kg	353	385	2358	10kg	1490	1490
	50kg	1567	256	232	55kg	208	228	1435	14kg	1062	1062
	88kg	844	124	112	88kg	113	124	844	22kg	672	672

静态容许负载惯量 Static loading moment



(单位Unit:N.m)	
MY	551
MP	552
MR	485

\*力矩表所表示的数据,代表重心。  
The torque value in the chart indicate the center of gravity.  
\*符合型录规范的正常试用下,保证寿命为10000公里。  
Operation life is 10,000km when the product is using under the specified conditions.  
\*侧吊使用无法套用标准规范,如有需求请咨询我司业务。  
The standard specification cannot be applied to the use of inverted crane. Please consult our business if necessary.

搭配伺服马达一览表 Suitable motor brand

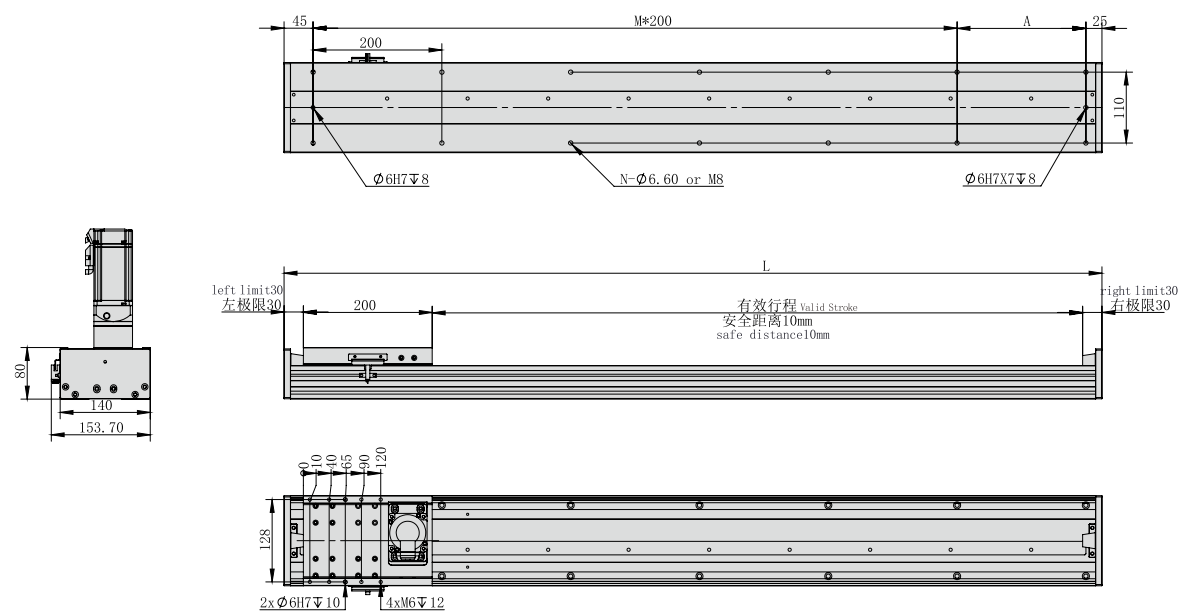
品牌 Brand	马达记号 Mark	刹车有无 Brake	马达容量 Motor capacity	电源电压 AC-Voltage	伺服马达型号 Servo motor model	驱动器型号 Driver Model
三菱 Mitsubishi	M	无刹车(水平式样) No brake (horizontal type)	400	220	HG-KN43J-S100	MR-JE-40A
松下 Panasonic	P	无刹车(水平式样) No brake (horizontal type)	400	220	MHM042L1U2M	MBDLN25SE
台达 Delta	T	无刹车(水平式样) No brake (horizontal type)	400	220	ECM-B3M-C20604RS1	ASD-B3-0421-L



电机外置直连  
Motor external direct connection

M 电机外置直连 Motor external direct connection

单位:Unit: mm



\*不含电机重量。\*Motor weight not included.

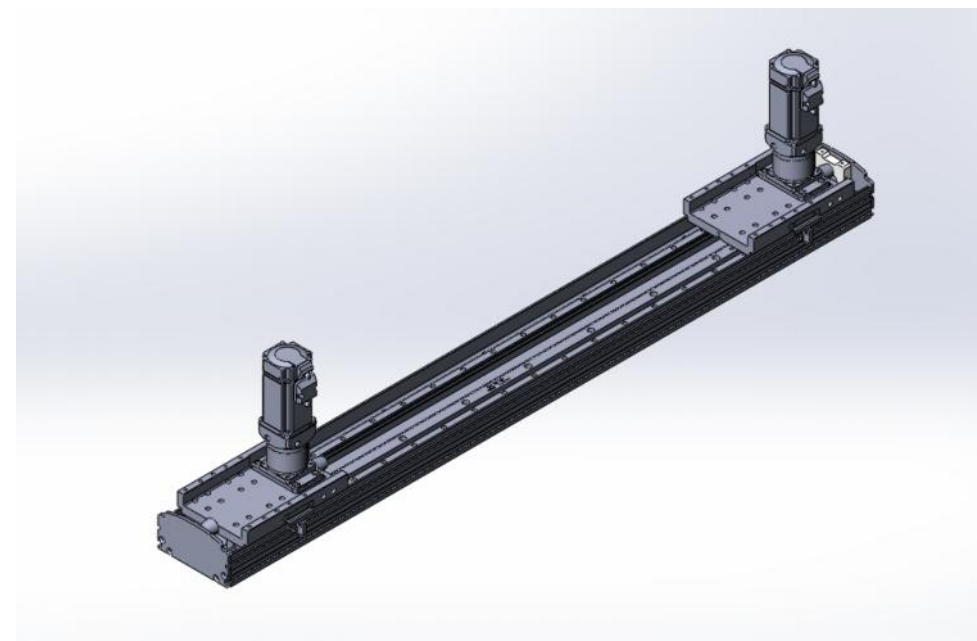
有效行程 Stroke	100	150	200	250	300	350	400	450	500	550	600	650	700	750	800	850	900	950	1000	1050	1100	1150	1200	1250	1300	1350	1400	1450
L	370	420	470	520	570	620	670	720	770	820	870	920	970	1020	1070	1120	1170	1220	1270	1320	1370	1420	1470	1520	1570	1620	1670	1720
A	100	150	200	50	100	150	200	50	100	150	200	50	100	150	200	50	100	150	200	50	100	150	200	50	100	150	200	50
N	6	6	6	8	8	8	8	10	10	10	10	12	12	12	12	14	14	14	14	16	16	16	16	18	18	18	18	20
M	1	1	1	2	2	2	2	3	3	3	3	4	4	4	4	5	5	5	5	6	6	6	6	7	7	7	7	8
KG	6	6.5	7	7.5	8	8.5	9	9.5	10	10.5	11	11.5	12	12.5	13	13.5	14	14.5	15	15.5	16	16.5	17	17.5	18	18.5	19	19.5

有效行程 Stroke	1500	1550	1600	1650	1700	1750	1800	1850	1900	1950	2000	2050	2100	2150	2200	2250	2300	2350	2400	2450	2500	2550	2600	2650	2700	2750	2800	2850
L	1770	1820	1870	1920	1970	2020	2070	2120	2170	2220	2270	2320	2370	2420	2470	2520	2570	2620	2670	2720	2770	2820	2870	2920	2970	3020	3070	3120
A	100	150	200	50	100	150	200	50	100	150	200	50	100	150	200	50	100	150	200	50	100	150	200	50	100	150	200	50
N	20	20	20	22	22	22	22	24	24	24	24	26	26	26	26	28	28	28	28	30	30	30	30	32	32	32	32	34
M	8	8	8	9	9	9	9	10	10	10	10	11	11	11	11	12	12	12	12	13	13	13	13	14	14	14	14	15
KG	20	20.5	21	21.5	22	22.5	23	23.5	24	24.5	25	25.5	26	26.5	27	27.5	28	28.5	29	29.5	30	30.5	31	31.5	32	32.5	33	33.5

有效行程 Stroke	2900	2950	3000	3050	3100	3150	3200	3250	3300	3350	3400	3450	3500	3550	3600	3650	3700	3750	3800	3850	3900	3950	4000	4050	4100	4150	4200
L	3170	3220	3270	3320	3370	3420	3470	3520	3570	3620	3670	3720	3770	3820	3870	3920	3970	4020	4070	4120	4170	4220	4270	4320	4370	4420	4470
A	100	150	200	50	100	150	200	50	100	150	200	50	100	150	200	50	100	150	200	50	100	150	200	50	100	150	200
N	34	34	34	36	36	36	36	38	38	38	38	40	40	40	40	42	42	42	42	44	44	44	44	46	46	46	46
M	15	15	15	16	16	16	16	17	17	17	17	18	18	18	18	19	19	19	19	20	20	20	20	21	21	21	21
KG	34	34.5	35	35.5	36	36.5	37	37.5	38	38.5	39	39.5	40	40.5	41	41.5	42	42.5	43	43.5	44	44.5	45	45.5	46	46.5	47

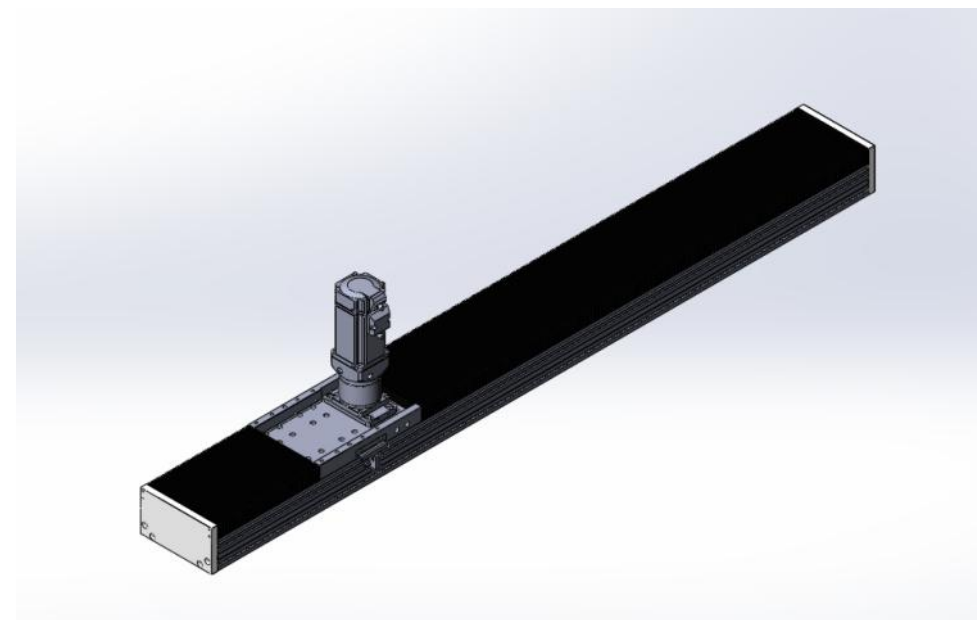
如有超长行程及定制需求,请咨询我司业务。If you have extra long trip and custom requirements, please consult our business.

可选定制方案介绍 (多个载重滑台)  
Introduction to optional customized solutions (multiple load slides)



升级款:增加多个滑台,满足更多使用需求。  
Upgraded version: add multiple axis to meet demands.

F款防尘型产品  
F type dust-proof product



升级款:增加防尘风琴罩,可满足更多使用环境。  
Upgraded version: add a dust-proof organ cover to meet more usage environments.

- HNR
- HCR
- HNB
- HCB
- HNT
- XYZ
- ONB
- OCB
- GCR
- GCB
- GCBS
- GCRS
- ESR
- EMR
- EHR
- KSR
- LNP
- DDR
- 参考资料  
Reference data



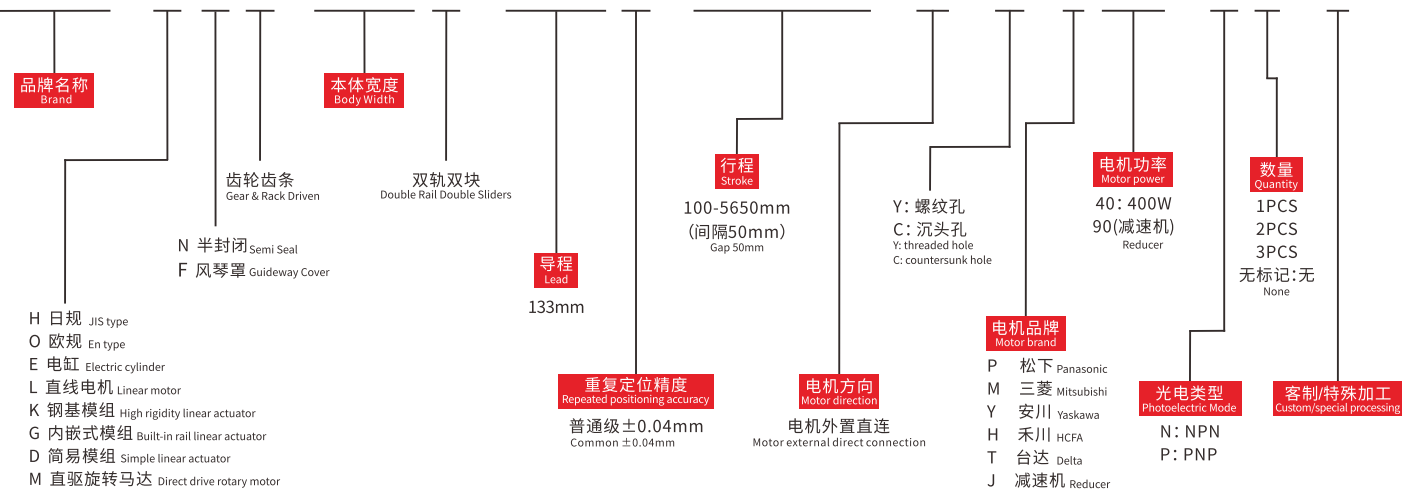
重复精度  
Repeat Accuracy  
±0.04  
mm

此图仅供参考, 出货规格详见尺寸图面  
This picture for reference only, specs details according with the drawing.

最大行程 Max stroke 5650mm  
最高速度 Max speed 3000mm/s  
※依减速比不同而异  
The maximum speed depans on different gear ratio.  
马达容量 Motor output 750W  
齿条 Rack 2M  
直线滑轨 Linear guide 20X15-2支

型号表达方式 Ordering method

TPA-HNT-175D-133C-L5650-M-C-J90-N3-F

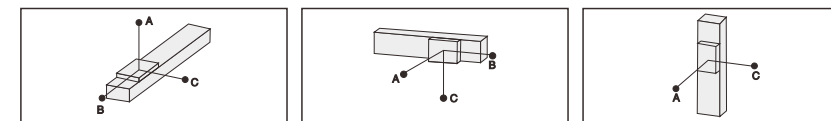


产品性能参数如下 Product performance parameters are as follows

规格 Spec	电机功率 (W) Motor power (W)	750W				
	额定扭矩 (N.M) Rated torque (N.M)	2.4				
	重复定位精度 (mm) Repeated positioning accuracy (mm)	±0.04				
	导程 (mm) Lead (mm)	133				
	减速比 Reduction ratio	3:1	5:1	7:1	10:1	
	最高速度 (mm/s) Maximum speed (mm/s)	2216	1330	950	665	
	电机额定转速 (RPM) Rated speed of motor (RPM)	3000				
	最大可搬重量 Maximum Payload	水平使用 (kg) Horizontal (kg)	31	63	83	102
		垂直使用 (kg) Vertical (kg)	9	18	25	33
	额定推力 (N) Rated thrust (N)	287	479	671	958	
行程 (mm) Stroke (mm)	100~5650mm/50 间隔 50mm Pitch					
部品 Parts	基座材质 Material of base	硬质挤压铝材A1 Hard extruded aluminum A1				
	使用环境 Operating environment	0~40°C, 85%RH(无凝结) No condensation				

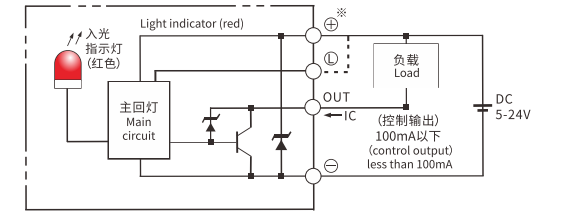
注1: 使用非上述功率电机时请依据实际参数推算。  
Note 1: When using a motor with a power other than the above, please calculate according to the actual parameters.

容许负载力矩表 N.m Allowable overhang



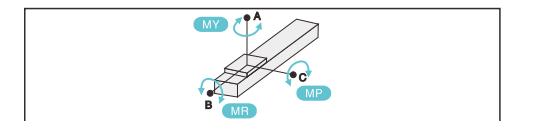
(单位Unit:mm)				(单位Unit:mm)				(单位Unit:mm)					
水平安装 Horizontal installation		A	B	C	侧面安装 Side mounting		A	B	C	垂直安装 Vertical installation		A	C
3:1	10kg	991	837	587	8kg	777	1009	1281	5kg	1215	1215		
	14kg	687	531	398	15kg	389	521	658	9kg	644	644		
	31kg	294	244	188	33kg	188	237	294	-	-	-		
5:1	25kg	1396	643	557	21kg	681	790	1689	8kg	1639	1639		
	38kg	892	411	356	36kg	374	430	949	13kg	1083	1083		
	63kg	510	218	193	63kg	193	218	511	18kg	868	868		
7:1	35kg	1666	547	538	30kg	633	644	1961	10kg	1922	1922		
	55kg	1030	331	328	50kg	365	369	1143	14kg	1377	1377		
	83kg	654	206	204	83kg	204	206	656	25kg	769	769		
10:1	50kg	1789	443	456	45kg	521	506	2027	13kg	1770	1770		
	70kg	1238	290	302	65kg	331	218	1349	20kg	1174	1174		
	102kg	827	185	193	102kg	193	185	829	33kg	688	688		

传感器连接图<原点及端点> Sensor layout



HNR
HCR
HNB
HCB
HNT
XYZ
ONB
OCB
GCR
GCB
GCBS
GCRS
ESR
EMR
EHR
KSR
LNP
DDR
参考资料 Reference data

静态容许负载惯量 Static loading moment



(单位Unit:N.m)	
MY	1032
MP	1034
MR	908

\*力矩表所表示的数据,代表重心。  
The torque value in the chart indicate the center of gravity.  
\*符合型录规范的正常试用下,保证寿命为10000公里。  
Operation life is 10,000km when the product is using under the specified conditions.  
\*侧吊使用无法套用标准规范,如有需求请咨询我司业务。  
The standard specification cannot be applied to the use of inverted crane. Please consult our business if necessary.

搭配伺服马达一览表 Suitable motor brand

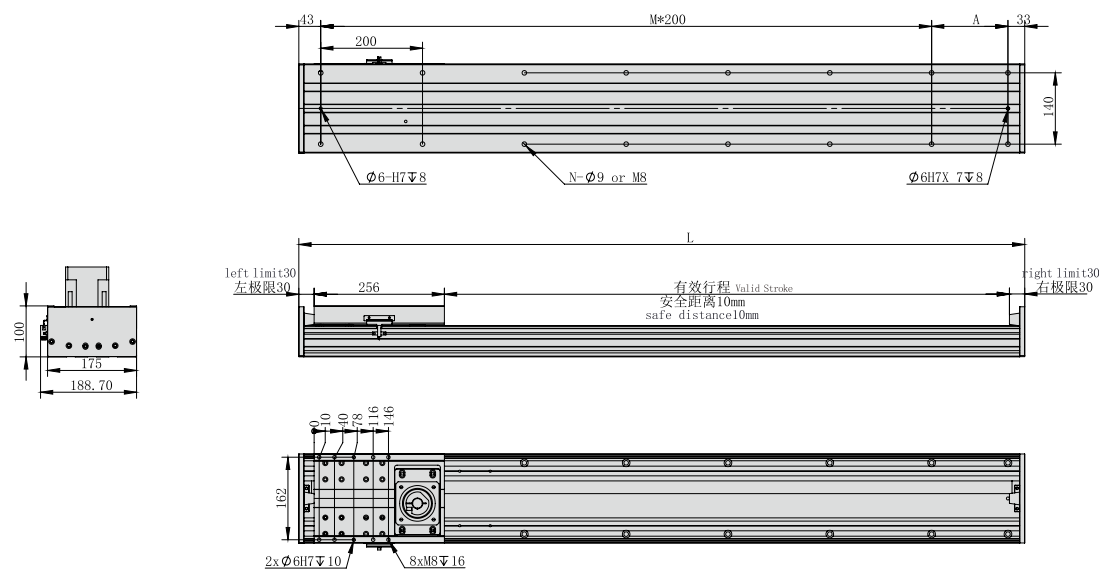
品牌 Brand	马达记号 Mark	刹车有无 Brake	马达容量 Motor capacity	电源电压 AC-Voltage	伺服马达型号 Servo motor model	驱动器型号 Driver Model
三菱 Mitsubishi	M	无刹车(水平式样) No brake (horizontal type)	750	220	HG-KN73J-S100	MR-JE-70A
松下 Panasonic	P	无刹车(水平式样) No brake (horizontal type)	750	220	MHM082L1U2M	MCDLN35SE
台达 Delta	T	无刹车(水平式样) No brake (horizontal type)	750	220	ECM-B3M-C20807SS1	ASD-B3-0721-L



电机外置直连  
Motor external direct connection

M 电机外置直连 Motor external direct connection

单位:Unit: mm



\*不含电机重量。\*Motor weight not included.

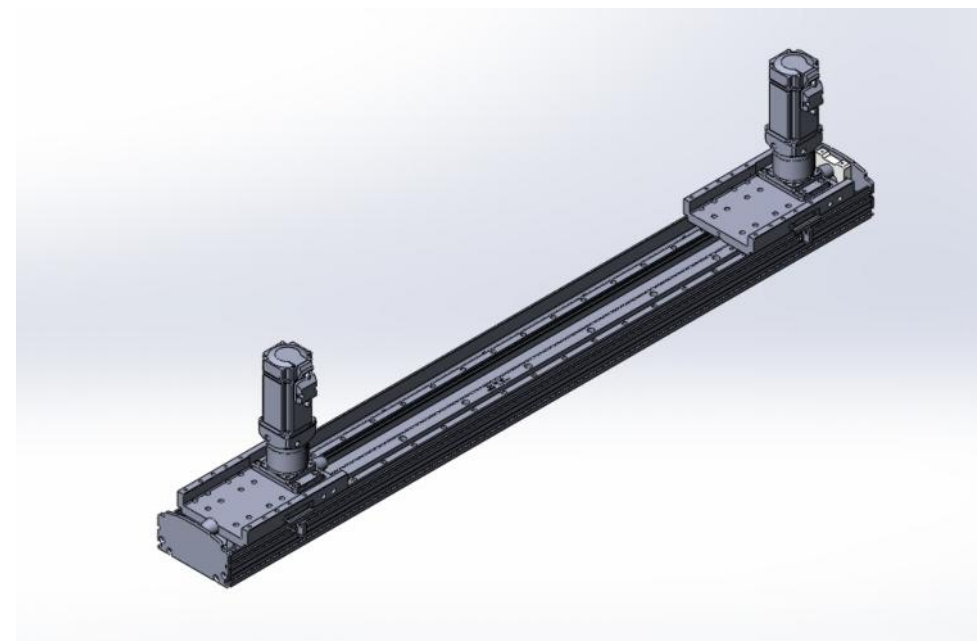
有效行程 Stroke	100	150	200	250	300	350	400	450	500	550	600	650	700	750	800	850	900	950	1000	1050	1100	1150	1200	1250	1300	1350	1400	1450	1500	1550	1600	1650	1700	1750	1800	1850	1900
L	426	476	526	576	626	676	726	776	826	876	926	976	1026	1076	1126	1176	1226	1276	1326	1376	1426	1476	1526	1576	1626	1676	1726	1776	1826	1876	1926	1976	2026	2076	2126	2176	2226
A	150	200	50	100	150	200	50	100	150	200	50	100	150	200	50	100	150	200	50	100	150	200	50	100	150	200	50	100	150	200	50	100	150	200	50	100	150
N	6	6	8	8	8	8	10	10	10	10	12	12	12	12	14	14	14	14	16	16	16	16	16	18	18	18	18	20	20	20	22	22	22	22	24	24	24
M	1	1	2	2	2	3	3	3	3	3	4	4	4	4	5	5	5	6	6	6	6	6	7	7	7	7	8	8	8	8	9	9	9	10	10	10	
KG	9	9.5	10	10.5	11	11.5	12	12.5	13	13.5	14	14.5	15	15.5	16	16.5	17	17.5	18	18.5	19	19.5	20	20.5	21	21.5	22	22.5	23	23.5	24	24.5	25	25.5	26	26.5	27

有效行程 Stroke	1950	2000	2050	2100	2150	2200	2250	2300	2350	2400	2450	2500	2550	2600	2650	2700	2750	2800	2850	2900	2950	3000	3050	3100	3150	3200	3250	3300	3350	3400	3450	3500	3550	3600	3650	3700	3750
L	2276	2326	2376	2426	2476	2526	2576	2626	2676	2726	2776	2826	2876	2926	2976	3026	3076	3126	3176	3226	3276	3326	3376	3426	3476	3526	3576	3626	3676	3726	3776	3826	3876	3926	3976	4026	4076
A	200	50	100	150	200	50	100	150	200	50	100	150	200	50	100	150	200	50	100	150	200	50	100	150	200	50	100	150	200	50	100	150	200	50	100	150	200
N	24	26	26	26	26	28	28	28	28	30	30	30	30	32	32	32	32	34	34	34	34	34	36	36	36	36	38	38	38	38	40	40	40	40	42	42	42
M	10	11	11	11	11	12	12	12	12	13	13	13	13	14	14	14	14	15	15	15	15	16	16	16	16	17	17	17	17	18	18	18	18	19	19	19	19
KG	27.5	28	28.5	29	29.5	30	30.5	31	31.5	32	32.5	33	33.5	34	34.5	35	35.5	36	36.5	37	37.5	38	38.5	39	39.5	40	40.5	41	41.5	42	42.5	43	43.5	44	44.5	45	45.5

有效行程 Stroke	3800	3850	3900	3950	4000	4050	4100	4150	4200	4250	4300	4350	4400	4450	4500	4550	4600	4650	4700	4750	4800	4850	4900	4950	5000	5050	5100	5150	5200	5250	5300	5350	5400	5450	5500	5550	5600	5650
L	4126	4176	4226	4276	4326	4376	4426	4476	4526	4576	4626	4676	4726	4776	4826	4876	4926	4976	5026	5076	5126	5176	5226	5276	5326	5376	5426	5476	5526	5576	5626	5676	5726	5776	5826	5876	5926	5976
A	50	100	150	200	50	100	150	200	50	100	150	200	50	100	150	200	50	100	150	200	50	100	150	200	50	100	150	200	50	100	150	200	50	100	150	200	50	100
N	44	44	44	44	46	46	46	46	48	48	48	48	50	50	50	52	52	52	52	54	54	54	54	56	56	56	56	58	58	58	58	60	60	60	60	62	62	
M	20	20	20	20	21	21	21	22	22	22	22	23	23	23	24	24	24	24	25	25	25	25	26	26	26	26	27	27	27	27	28	28	28	28	29	29	29	
KG	46	46.5	47	47.5	48	48.5	49	49.5	50	50.5	51	51.5	52	52.5	53	53.5	54	54.5	55	55.5	56	56.5	57	57.5	58	58.5	59	59.5	60	60.5	61	61.5	62	62.5	63	63.5	64	64.5

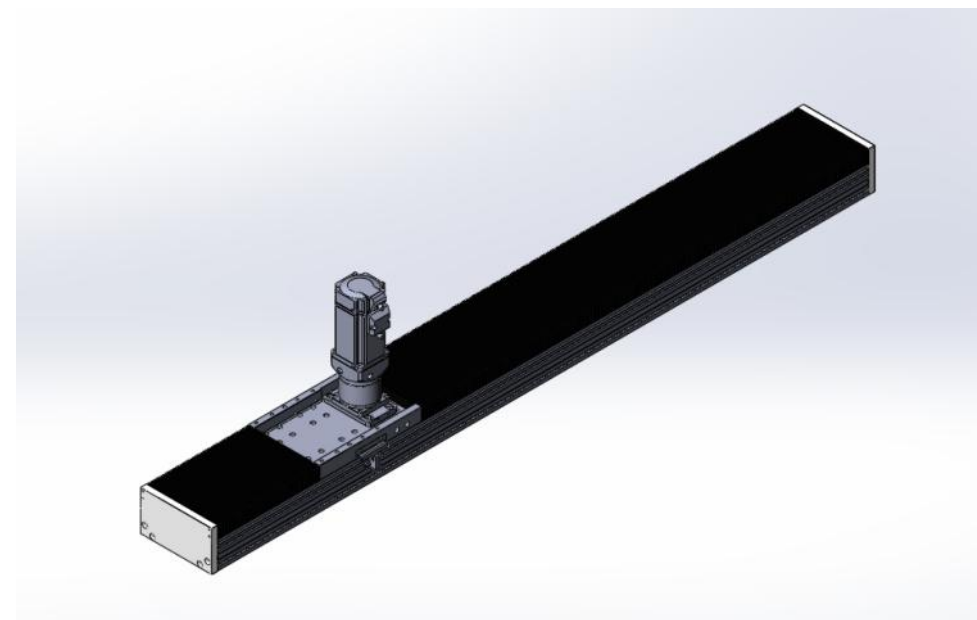
如有超长行程及定制需求,请咨询我司业务。If you have extra long trip and custom requirements, please consult our business.

可选定制方案介绍 (多个载重滑台)  
Introduction to optional customized solutions (multiple load slides)



升级款:增加多个滑台,满足更多使用需求。  
Upgraded version: add multiple axis to meet demands.

F款防尘型产品  
F type dust-proof product



升级款:增加防尘风琴罩,可满足更多使用环境。  
Upgraded version: add a dust-proof organ cover to meet more usage environments.

- HNR
- HCR
- HNB
- HCB
- HNT
- XYZ
- ONB
- OCB
- GCR
- GCB
- GCBS
- GCRS
- ESR
- EMR
- EHR
- KSR
- LNP
- DDR
- 参考资料  
Reference data



重复精度  
Repeat Accuracy  
±0.04  
mm

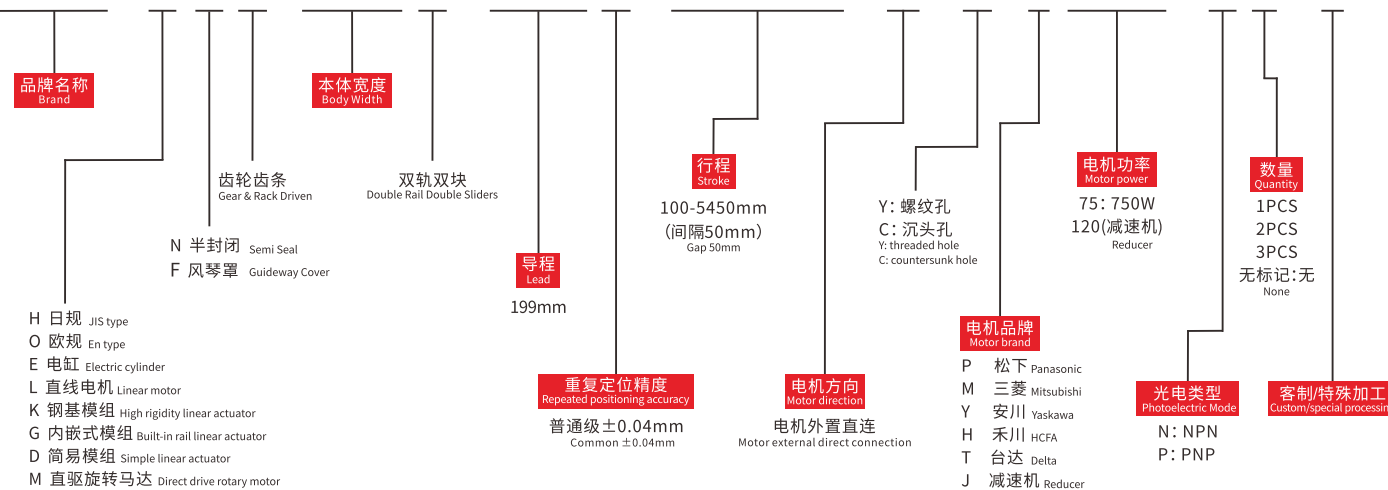
此图仅供参考, 出货规格详见尺寸图面  
This picture for reference only, specs details according with the drawing.

- 最大行程 Max stroke: 5450mm
- 最高速度 Max speed: 3500mm/s
- 马达容量 Motor output: 1500W
- 齿条 Rack: 2M
- 直线滑轨 Linear guide: 20X15-2支

※依减速比不同而异  
The maximum speed depends on different gear ratio.

型号表达方式 Ordering method

TPA-HNT-220D-199C-L5450-M-C-J120-N3-F

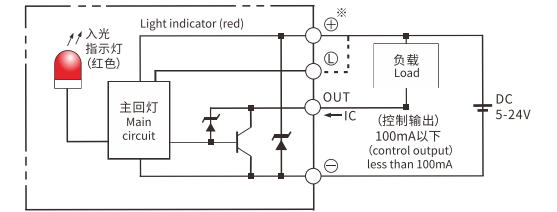


产品性能参数如下 Product performance parameters are as follows

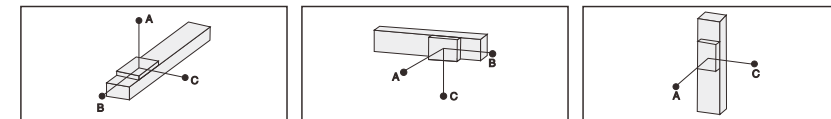
电机功率 (W) Motor power (W)	1000W				
额定扭矩 (N.M) Rated torque (N.M)	3.18				
重复定位精度 (mm) Repeated positioning accuracy (mm)	±0.04				
导程 (mm) Lead (mm)	199				
减速比 Reduction ratio	5:1	7:1	10:1	20:1	
最高速度 (mm/s) Maximum speed (mm/s)	1990	1421	995	497	
电机额定转速 (RPM) Rated speed of motor (RPM)	3000				
最大可搬重量 Maximum Payload	水平使用 (kg) Horizontal (kg)	43	105	128	150
	垂直使用 (kg) Vertical (kg)	15	21	42	50
额定推力 (N) Rated thrust (N)	427	597	854	1708	
行程 (mm) Stroke (mm)	100~5450mm/50 间隔 50mm Pitch				
基座材质 Material of base	硬质挤压铝材A1 Hard extruded aluminum A1				
使用环境 Operating environment	0~40°C, 85%RH (无凝结) No condensation				

注1: 使用非上述功率电机时请依据实际参数推算。  
Note 1: When using a motor with a power other than the above, please calculate according to the actual parameters.

传感器连接图<原点及端点> Sensor layout

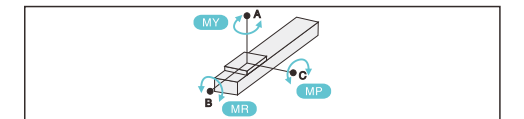


容许负载力矩表 N.m Allowable overhang



水平安装 (单位Unit:mm)				侧面安装 (单位Unit:mm)				垂直安装 (单位Unit:mm)			
Horizontal installation	A	B	C	Side mounting	A	B	C	Vertical installation	A	B	C
3:1	10kg	2450	1621	8kg	1277	1960	2953	5kg	3516	3516	
	14kg	1441	943	15kg	783	1195	1818	9kg	2060	2060	
	31kg	983	635	33kg	417	635	983	-	-	-	
5:1	25kg	1527	619	21kg	425	569	1409	8kg	2716	2716	
	38kg	1141	456	36kg	320	425	1071	13kg	2038	2038	
	63kg	898	355	63kg	267	355	898	-	-	-	
7:1	35kg	2076	594	30kg	429	534	2157	10kg	2613	2613	
	55kg	1850	448	50kg	338	422	1760	14kg	1919	1919	
	83kg	1508	355	83kg	284	355	1508	25kg	1516	1516	
10:1	50kg	3225	568	45kg	432	508	2905	13kg	2510	2510	
	70kg	2559	439	65kg	356	419	2449	20kg	1800	1800	
	102kg	2118	354	102kg	300	354	2118	33kg	1401	1401	

静态容许负载惯量 Static loading moment



静态容许负载惯量 (单位Unit:N.m)	
MY	2052
MP	2052
MR	1810

\*力矩表所表示的数据, 代表重心。  
The torque value in the chart indicate the center of gravity.  
\*符合型录规范的正常试用下, 保证寿命为10000公里。  
Operation life is 10,000km when the product is using under the specified conditions.  
\*侧吊使用无法套用标准规范, 如有需求请咨询我司业务。  
The standard specification cannot be applied to the use of inverted crane. Please consult our business if necessary.

搭配伺服马达一览表 Suitable motor brand

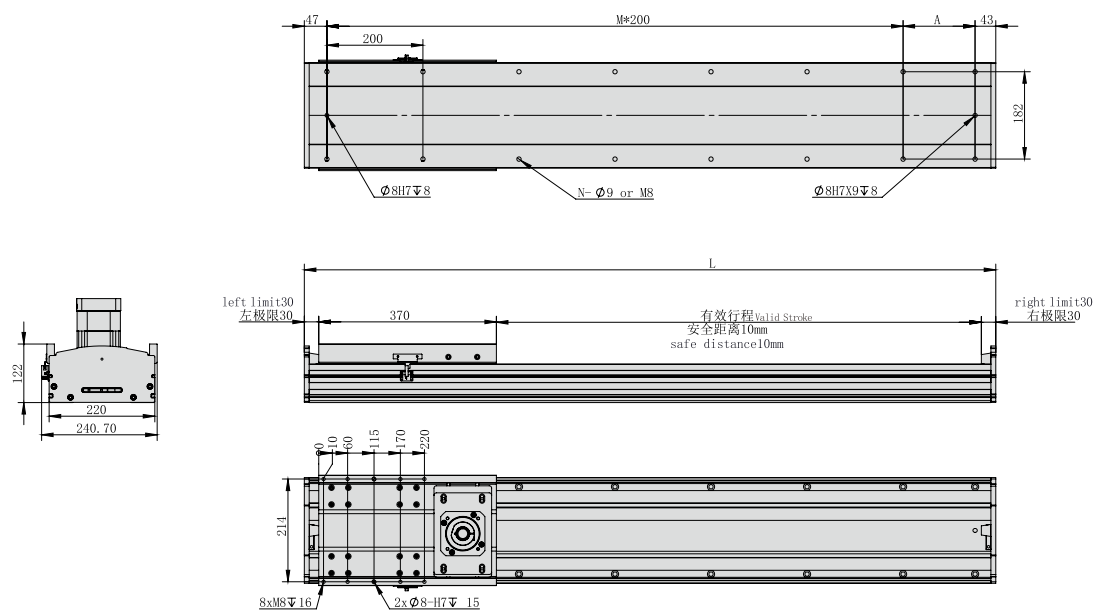
品牌 Brand	马达记号 Mark	刹车有无 Brake	马达容量 Motor capacity	电源电压 AC-Voltage	伺服马达型号 Servo motor model	驱动器型号 Driver Model
三菱 Mitsubishi	M	无刹车(水平式样) No brake (horizontal type)	750	220	HG-KN73J-S100	MR-JE-70A
松下 Panasonic	P	无刹车(水平式样) No brake (horizontal type)	750	220	MHM082L1U2M	MCDLN35SE
台达 Delta	T	无刹车(水平式样) No brake (horizontal type)	750	220	ECM-B3M-C20807SS1	ASD-B3-0721-L



电机外置直连  
Motor external direct connection

M 电机外置直连 Motor external direct connection

单位:Unit: mm



\*不含电机重量。\*Motor weight not included.

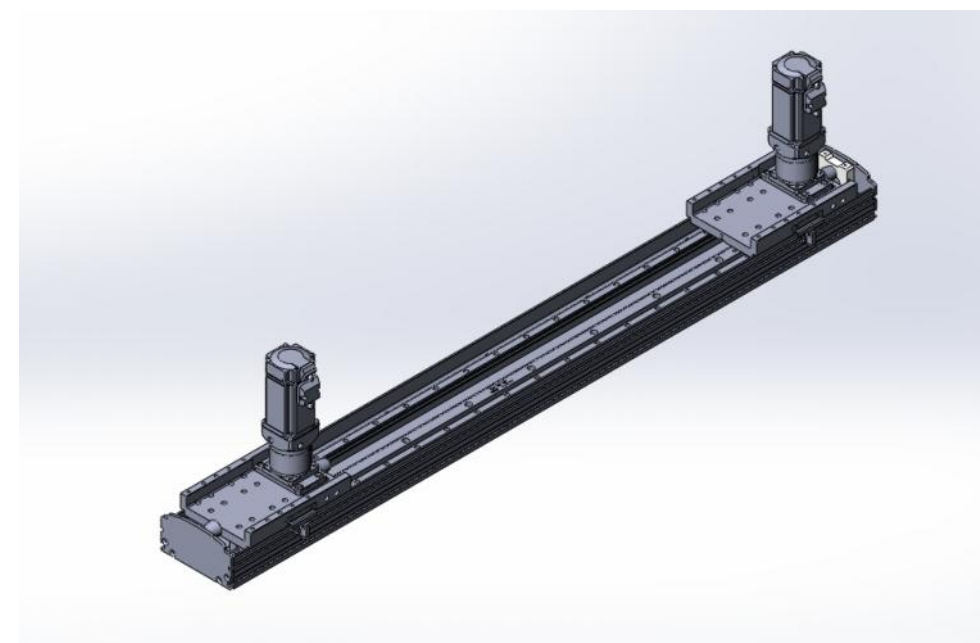
有效行程 Stroke	100	150	200	250	300	350	400	450	500	550	600	650	700	750	800	850	900	950	1000	1050	1100	1150	1200	1250	1300	1350	1400	1450	1500	1550	1600	1650	1700	1750	1800	1850
L	540	590	640	690	740	790	840	890	940	990	1040	1090	1140	1190	1240	1290	1340	1390	1440	1490	1540	1590	1640	1690	1740	1790	1840	1890	1940	1990	2040	2090	2140	2190	2240	2290
A	50	100	150	200	50	100	150	200	50	100	150	200	50	100	150	200	50	100	150	200	50	100	150	200	50	100	150	200	50	100	150	200	50	100	150	200
N	8	8	8	8	10	10	10	10	12	12	12	12	14	14	14	14	16	16	16	16	18	18	18	18	20	20	20	20	22	22	22	22	24	24	24	24
M	2	2	2	3	3	3	3	4	4	4	4	5	5	5	6	6	6	6	7	7	7	7	8	8	8	8	9	9	9	9	10	10	10	10	11	
KG	23	25	27	29	31	33	35	37	39	41	43	45	47	49	51	53	55	57	59	61	63	65	67	69	71	73	75	77	79	81	83	85	87	89	91	93

有效行程 Stroke	1900	1950	2000	2050	2100	2150	2200	2250	2300	2350	2400	2450	2500	2550	2600	2650	2700	2750	2800	2850	2900	2950	3000	3050	3100	3150	3200	3250	3300	3350	3400	3450	3500	3550	3600	3650
L	2340	2390	2440	2490	2540	2590	2640	2690	2740	2790	2840	2890	2940	2990	3040	3090	3140	3190	3240	3290	3340	3390	3440	3490	3540	3590	3640	3690	3740	3790	3840	3890	3940	3990	4040	4090
A	50	100	150	200	50	100	150	200	50	100	150	200	50	100	150	200	50	100	150	200	50	100	150	200	50	100	150	200	50	100	150	200	50	100	150	200
N	26	26	26	26	28	28	28	28	30	30	30	30	32	32	32	32	34	34	34	34	36	36	36	36	38	38	38	38	40	40	40	40	42	42	42	42
M	11	11	11	12	12	12	12	13	13	13	14	14	14	14	15	15	15	15	16	16	16	16	17	17	17	18	18	18	18	19	19	19	19	20	20	
KG	95	97	99	101	103	105	107	109	111	113	115	117	119	121	123	125	127	129	131	133	135	137	139	141	143	145	147	149	151	153	155	157	159	161	163	165

有效行程 Stroke	3700	3750	3800	3850	3900	3950	4000	4050	4100	4150	4200	4250	4300	4350	4400	4450	4500	4550	4600	4650	4700	4750	4800	4850	4900	4950	5000	5050	5100	5150	5200	5250	5300	5350	5400	5450
L	4140	4190	4240	4290	4340	4390	4440	4490	4540	4590	4640	4690	4740	4790	4840	4890	4940	4990	5040	5090	5140	5190	5240	5290	5340	5390	5440	5490	5540	5590	5640	5690	5740	5790	5840	5890
A	50	100	150	200	50	100	150	200	50	100	150	200	50	100	150	200	50	100	150	200	50	100	150	200	50	100	150	200	50	100	150	200	50	100	150	200
N	44	44	44	44	46	46	46	46	48	48	48	48	50	50	50	50	52	52	52	52	54	54	54	54	56	56	56	56	58	58	58	58	60	60	60	60
M	20	20	21	21	21	22	22	22	22	23	23	23	23	24	24	24	24	25	25	25	25	26	26	26	26	27	27	27	27	28	28	28	28	29	29	29
KG	167	169	171	173	175	177	179	181	183	185	187	189	191	193	195	197	199	201	203	205	207	209	211	213	215	217	219	221	223	225	227	229	231	233	235	237

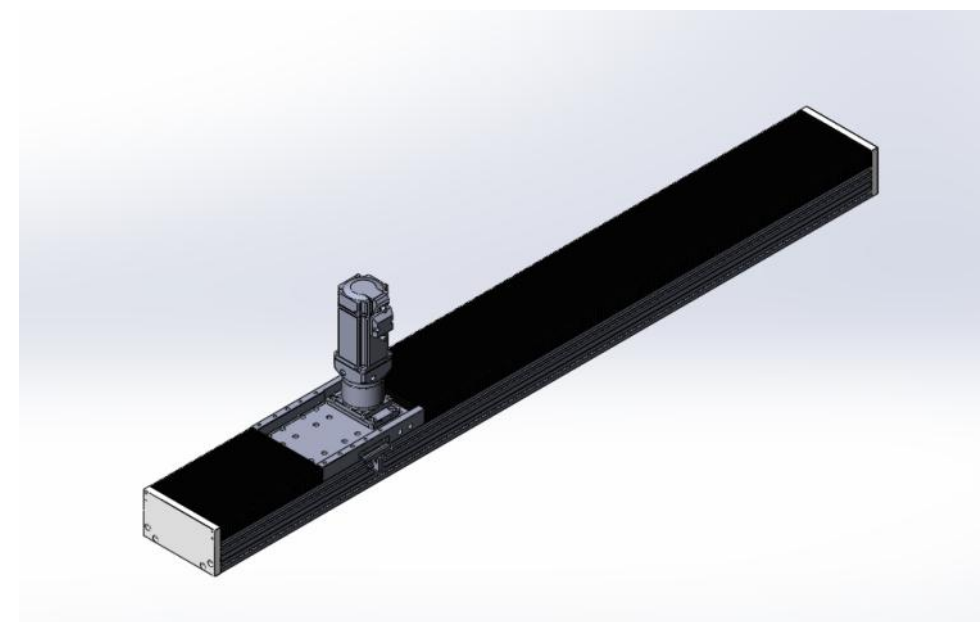
如有超长行程及定制需求,请咨询我司业务。If you have extra long trip and custom requirements, please consult our business.

可选定制方案介绍 (多个载重滑台)  
Introduction to optional customized solutions (multiple load slides)



升级款:增加多个滑台,满足更多使用需求。  
Upgraded version: add multiple axis to meet demands.

F款防尘型产品  
F type dust-proof product



升级款:增加防尘风琴罩,可满足更多使用环境。  
Upgraded version: add a dust-proof organ cover to meet more usage environments.

- HNR
- HCR
- HNB
- HCB
- HNT
- XYZ
- ONB
- OCB
- GCR
- GCB
- GCBS
- GCRS
- ESR
- EMR
- EHR
- KSR
- LNP
- DDR
- 参考资料  
Reference data



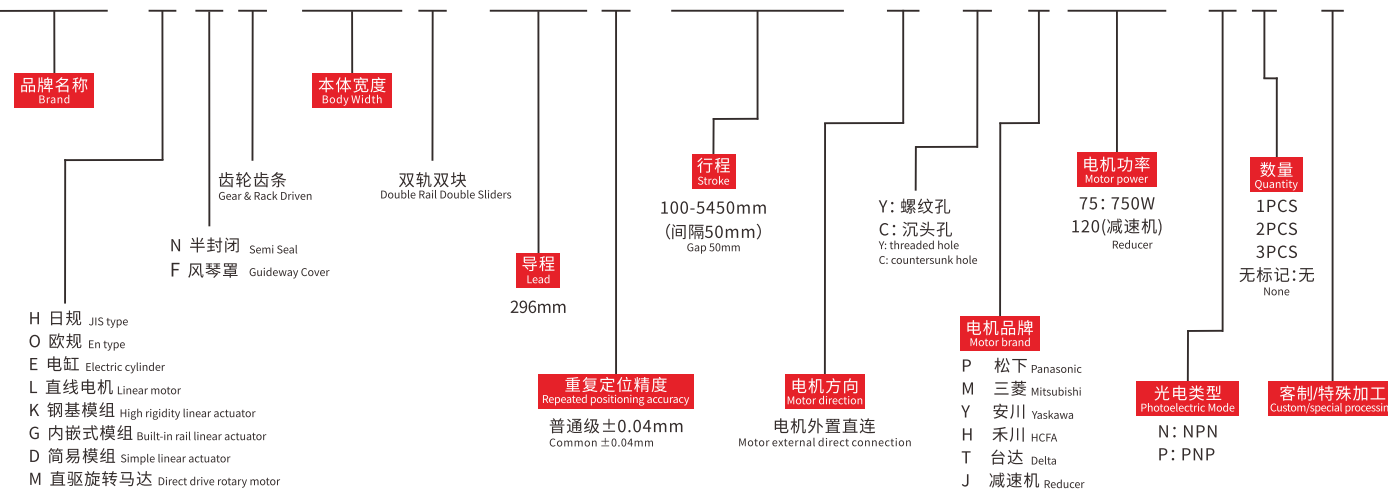
重复精度  
Repeat Accuracy  
±0.04  
mm

此图仅供参考, 出货规格详见尺寸图面  
This picture for reference only, specs details according with the drawing.

最大行程 Max stroke 5450mm  
最高速度 Max speed 4000mm/s  
※依减速比不同而异  
The maximum speed depans on different gear ratio.  
马达容量 Motor output 1500W  
齿条 Rack 3M  
直线滑轨 Linear guide 25X22-2支

型号表达方式 Ordering method

TPA-HNT-270D-296C-L5450-M-C-J120-N3-F

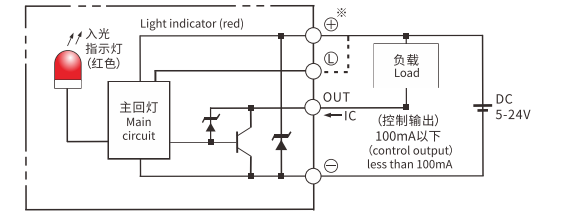


产品性能参数如下 Product performance parameters are as follows

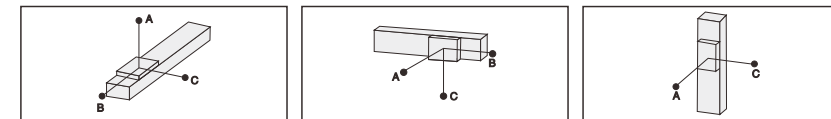
规格 Spec	电机功率(W) Motor power(W)	1500W				
	额定扭矩(N.M) Rated torque(N.M)	4.77				
	重复定位精度(mm) Repeated positioning accuracy(mm)	±0.04				
	导程(mm) Lead(mm)	296				
	减速比 Reduction ratio	5:1	7:1	10:1	20:1	
	最高速度(mm/s) Maximum speed(mm/s)	2490	1778	1240	622.5	
	电机额定转速(RPM) Rated speed of motor(RPM)	3000				
	最大可搬重量 Maximum Payload	水平使用(kg) Horizontal(kg)	51	110	139	170
		垂直使用(kg) Vertical(kg)	20	30	50	65
	额定推力(N) Rated thrust(N)	512	716	1024	2048	
行程(mm) Stroke(mm)	100~5450mm/50间隔 50mm Pitch					
部品 Parts	基座材质 Material of base	硬质挤压铝材A1 Hard extruded aluminum A1				
	使用环境 Operating environment	0~40°C,85%RH(无凝结) No condensation				

注1: 使用非上述功率电机时请依据实际参数推算。  
Note 1: When using a motor with a power other than the above, please calculate according to the actual parameters.

传感器连接图<原点及端点> Sensor layout

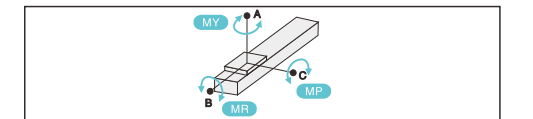


容许负载力矩表 N.m Allowable overhang



(单位Unit:mm)				(单位Unit:mm)				(单位Unit:mm)			
水平安装 Horizontal installation	A	B	C	侧面安装 Side mounting	A	B	C	垂直安装 Vertical installation	A	B	C
3:1	15kg	2460	1631	1067	13kg	1287	1970	2963	10kg	3526	3526
	19kg	1451	953	628	20kg	793	1205	1828	14kg	2070	2070
	36kg	993	645	427	38kg	427	645	993	-	-	-
5:1	30kg	1537	629	473	26kg	435	579	1419	13kg	2726	2726
	43kg	1151	466	351	41kg	330	435	1081	18kg	2048	2048
	68kg	908	365	277	68kg	277	365	908	-	-	-
7:1	40kg	2086	604	481	35kg	439	544	2167	15kg	2623	2623
	60kg	1860	458	367	55kg	348	432	1770	19kg	1929	1929
	88kg	1518	365	294	88kg	294	365	1518	30kg	1526	1526
10:1	55kg	3235	578	489	50kg	442	518	2915	18kg	2520	2520
	75kg	2569	449	382	70kg	366	429	2459	25kg	1810	1810
	107kg	2128	364	310	107kg	310	364	2128	38kg	1411	1411

静态容许负载惯量 Static loading moment



(单位Unit:N.m)	
MY	3223
MP	3223
MR	2843

\*力矩表所表示的数据,代表重心。  
The torque value in the chart indicate the center of gravity.  
\*符合型录规范的正常试用下,保证寿命为10000公里。  
Operation life is 10,000km when the product is using under the specified conditions.  
\*侧吊使用无法套用标准规范,如有需求请咨询我司业务。  
The standard specification cannot be applied to the use of inverted crane. Please consult our business if necessary.

搭配伺服马达一览表 Suitable motor brand

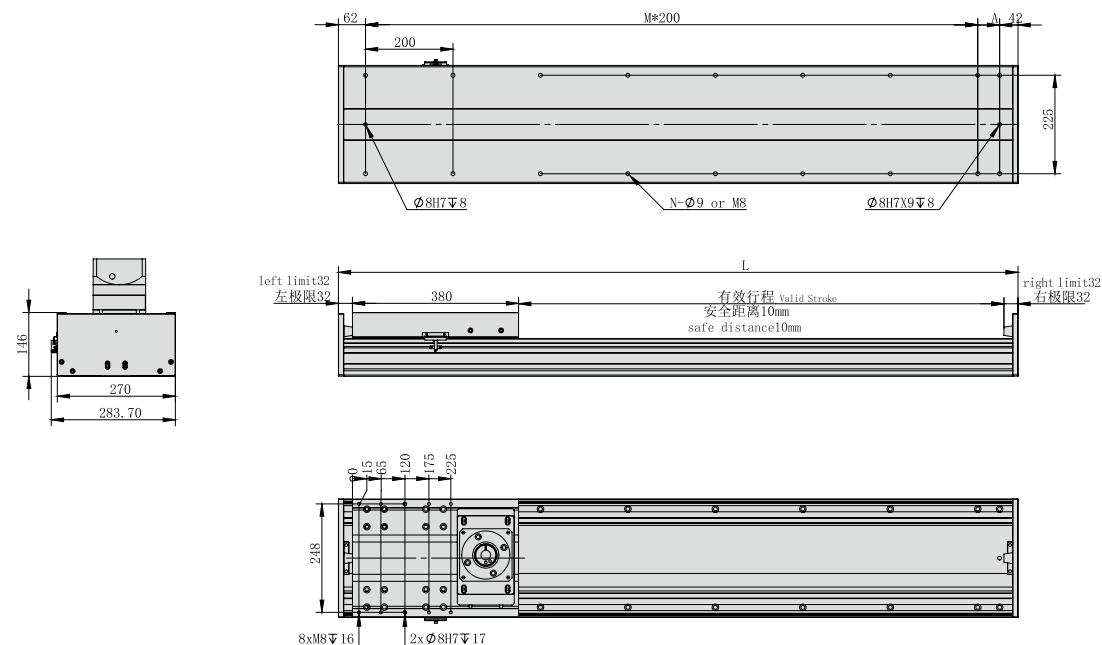
品牌 Brand	马达记号 Mark	刹车有无 Brake	马达容量 Motor capacity	电源电压 AC-Voltage	伺服马达型号 Servo motor model	驱动器型号 Driver Model
三菱 Mitsubishi	M	无刹车(水平式样) No brake (horizontal type)	750	220	HG-KN73J-S100	MR-JE-70A
松下 Panasonic	P	无刹车(水平式样) No brake (horizontal type)	750	220	MHM082L1U2M	MCDLN35SE
台达 Delta	T	无刹车(水平式样) No brake (horizontal type)	750	220	ECM-B3M-C20807SS1	ASD-B3-0721-L



电机外置直连  
Motor external direct connection

M 电机外置直连 Motor external direct connection

单位:Unit: mm



\*不含电机重量。\*Motor weight not included.

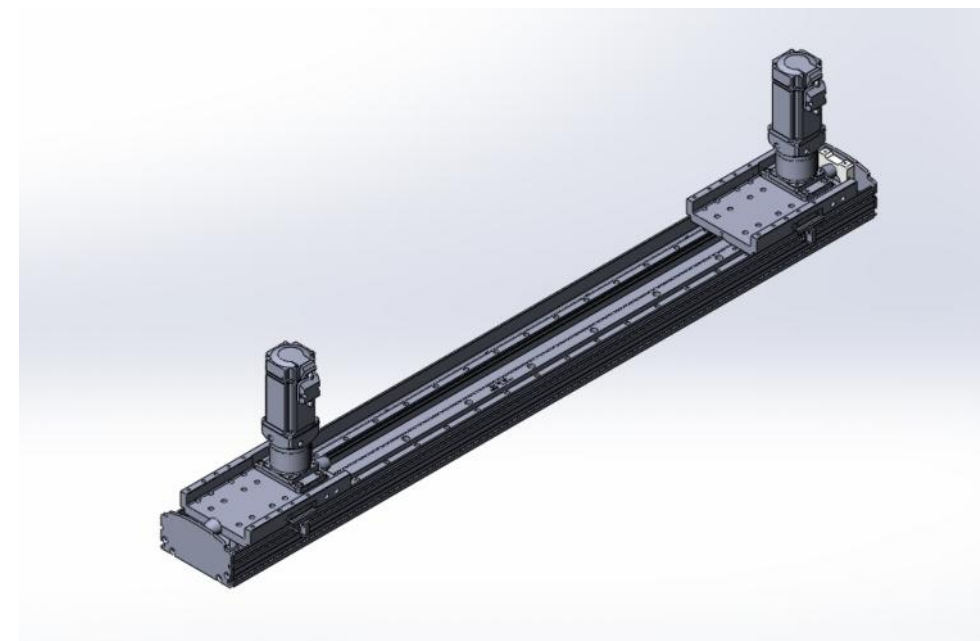
有效行程 Stroke	100	150	200	250	300	350	400	450	500	550	600	650	700	750	800	850	900	950	1000	1050	1100	1150	1200	1250	1300	1350	1400	1450	1500	1550	1600	1650	1700	1750	1800	1850
L	554	604	654	704	754	804	854	904	954	1004	1054	1104	1154	1204	1254	1304	1354	1404	1454	1504	1554	1604	1654	1704	1754	1804	1854	1904	1954	2004	2054	2104	2154	2204	2254	2304
A	50	100	150	200	50	100	150	200	50	100	150	200	50	100	150	200	50	100	150	200	50	100	150	200	50	100	150	200	50	100	150	200	50	100	150	200
N	8	8	8	10	10	10	10	12	12	12	12	14	14	14	16	16	16	18	18	18	18	20	20	20	20	20	22	22	22	22	24	24	24	24	24	26
M	2	2	2	3	3	3	4	4	4	4	5	5	5	5	6	6	6	7	7	7	7	8	8	8	8	8	9	9	9	9	10	10	10	10	11	
KG	27	30	33	36	39	42	45	48	51	54	57	60	63	66	69	72	75	78	81	84	87	90	93	96	99	102	105	108	111	114	117	120	123	126	129	132

有效行程 Stroke	1900	1950	2000	2050	2100	2150	2200	2250	2300	2350	2400	2450	2500	2550	2600	2650	2700	2750	2800	2850	2900	2950	3000	3050	3100	3150	3200	3250	3300	3350	3400	3450	3500	3550	3600	3650
L	2354	2404	2454	2504	2554	2604	2654	2704	2754	2804	2854	2904	2954	3004	3054	3104	3154	3204	3254	3304	3354	3404	3454	3504	3554	3604	3654	3704	3754	3804	3854	3904	3954	4004	4054	4104
A	50	100	150	200	50	100	150	200	50	100	150	200	50	100	150	200	50	100	150	200	50	100	150	200	50	100	150	200	50	100	150	200	50	100	150	200
N	26	26	26	28	28	28	28	30	30	30	30	32	32	32	32	34	34	34	34	36	36	36	36	38	38	38	38	40	40	40	40	42	42	42	42	44
M	11	11	11	12	12	12	12	13	13	13	14	14	14	14	15	15	15	15	16	16	16	16	17	17	17	17	18	18	18	18	19	19	19	19	20	20
KG	135	138	141	144	147	150	153	156	159	162	165	168	171	174	177	180	183	186	189	192	195	198	201	204	207	210	213	216	219	222	225	228	231	234	237	240

有效行程 Stroke	3700	3750	3800	3850	3900	3950	4000	4050	4100	4150	4200	4250	4300	4350	4400	4450	4500	4550	4600	4650	4700	4750	4800	4850	4900	4950	5000	5050	5100	5150	5200	5250	5300	5350	5400	5450
L	4154	4204	4254	4304	4354	4404	4454	4504	4554	4604	4654	4704	4754	4804	4854	4904	4954	5004	5054	5104	5154	5204	5254	5304	5354	5404	5454	5504	5554	5604	5654	5704	5754	5804	5854	5904
A	50	100	150	200	50	100	150	200	50	100	150	200	50	100	150	200	50	100	150	200	50	100	150	200	50	100	150	200	50	100	150	200	50	100	150	200
N	44	44	44	46	46	46	46	48	48	48	48	50	50	50	50	52	52	52	52	54	54	54	54	56	56	56	56	58	58	58	58	60	60	60	60	62
M	20	20	21	21	21	22	22	22	22	23	23	23	23	24	24	24	24	25	25	25	25	26	26	26	26	27	27	27	27	28	28	28	28	29	29	29
KG	243	246	249	252	255	258	261	264	267	270	273	276	279	282	285	288	291	294	297	300	303	306	309	312	315	318	321	324	327	330	333	336	339	342	345	348

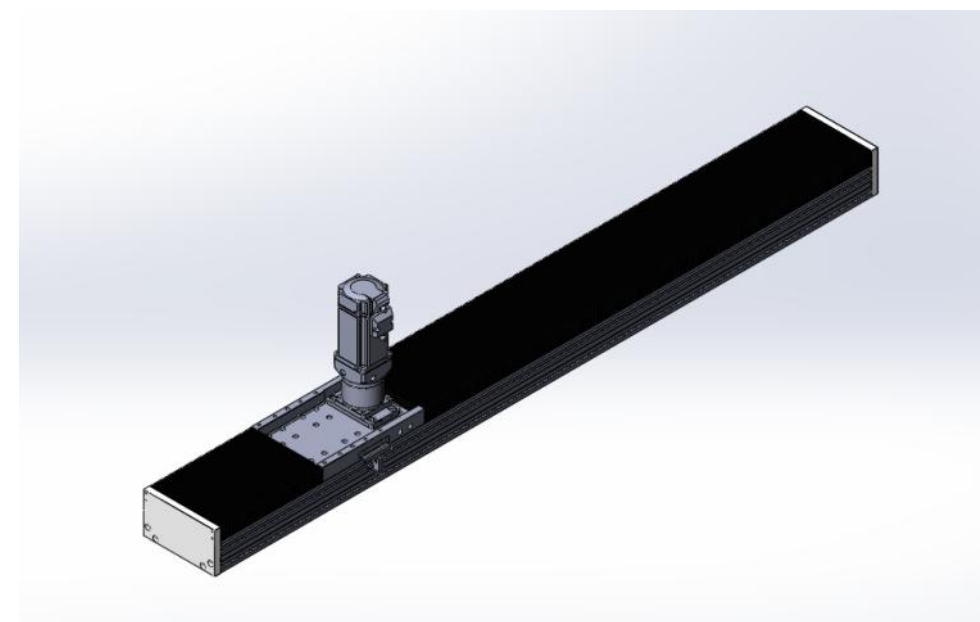
如有超长行程及定制需求,请咨询我司业务。If you have extra long trip and custom requirements, please consult our business.

可选定制方案介绍 (多个载重滑台)  
Introduction to optional customized solutions (multiple load slides)



升级款:增加多个滑台,满足更多使用需求。  
Upgraded version: add multiple axis to meet demands.

F款防尘型产品  
F type dust-proof product



升级款:增加防尘风琴罩,可满足更多使用环境。  
Upgraded version: add a dust-proof organ cover to meet more usage environments.

- HNR
- HCR
- HNB
- HCB
- HNT
- XYZ
- ONB
- OCB
- GCR
- GCB
- GCBS
- GCRS
- ESR
- EMR
- EHR
- KSR
- LNP
- DDR
- 参考资料  
Reference data