

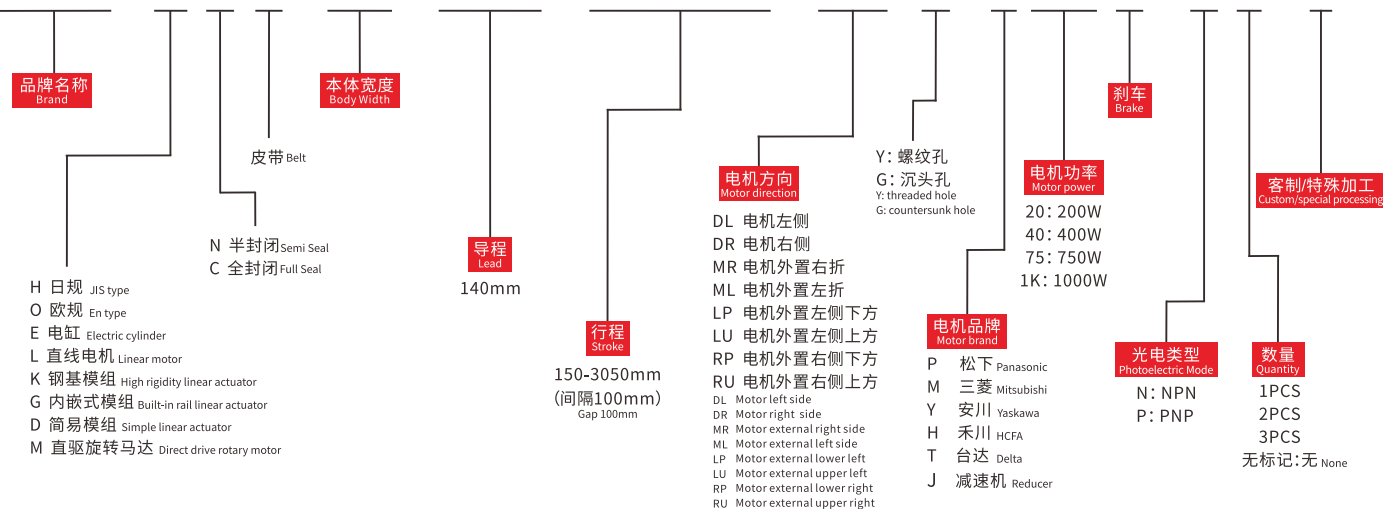
重复精度  
Repeat Accuracy  
±0.05  
mm

此图仅供参考, 出货规格详见尺寸图面  
This picture for reference only, specs details according with the drawing.

- 最大行程 Max Stroke: 3050mm
- 最高速度 Max Speed: 7000mm/s
- 马达容量 Motor Output: 400W
- 皮带宽度 Belt Width: 23mm
- 直线滑轨 Linear Guide: 15X12.5-1支

型号表达方式 Ordering method

TPA-ONB-60-140-L3050-DL-Y-P40B-N3-F



产品性能参数如下 Product performance parameters are as follows

规格 Spec	重复定位精度 (mm) Repeated positioning accuracy (mm)	±0.05					
	马达转速 (mm) Rated Speed (rpm/min)	500	1000	1500	2000	2500	3000
	最高速度 (mm/s) Maximum speed (mm/s)	1160	2300	3500	5600	5800	7000
	最大可搬重量 Maximum Payload	水平使用 (kg) Horizontal (kg)					
部品 Parts	导程 (mm) lead (mm)	140					
	定格推力 (N) Rated thrust (N)	46					
	标准行程 (mm) Stroke pitch (mm)	150~3050mm/100 间隔 Gap 100mm					
	AC伺服马达容量 (W) AC servo motor output (w)	400					
	皮带宽度 (mm) Belt Width (mm)	23					
高刚性直线滑轨 (mm) High rigidity linear guide (mm)	15X12.5						
	原点感应器 Home sensor	外挂 Outside	672 (NPN)				

※1 马达加速减速设定0.4秒。  
※1 Acceleration and deceleration value is set 0.4 second.

容许负载力矩表 N.m Allowable overhang

有效行程 Stroke	150~950	150~1450	150~1950	2050~2450	2550~3050
数量 Quantity	6	8	10	12	16

※滑台标准固定方式为下锁式, 使用M5后装螺帽固定。  
※Standard mounting method is fix from the bottom, using the M5 bolt and nut.

容许负载力矩表 N.m Allowable overhang

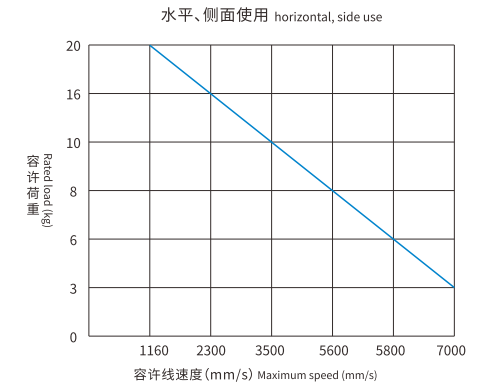


导程 Lead	水平安装 Horizontal installation				侧面安装 Horizontal installation					
	重量 Weight	线速度 Speed Maximum	A	B	C	重量 Weight	线速度 Speed Maximum	A	B	C
140	3kg	7000mm/s	-	-	-	3kg	7000mm/s	-	-	-
	6kg	5800mm/s	-	-	-	6kg	5800mm/s	-	-	-
	8kg	5600mm/s	-	-	-	8kg	5600mm/s	-	-	-
	10kg	3500mm/s	570	138	185	10kg	3500mm/s	10	40	150
	16kg	2300mm/s	335	67	85	16kg	2300mm/s	8	38	120
20kg	1160mm/s	238	40	52	20kg	1160mm/s	8	35	100	

搭配伺服马达一览表 Suitable motor brand

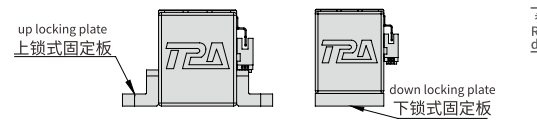
品牌 Brand	马达记号 Mark	刹车有无 Brake	马达容量 Motor capacity	电源电压 AC-Voltage	伺服马达型号 Servo motor model	驱动器型号 Driver Model
三菱 Mitsubishi	M	无刹车(水平式样) No brake (horizontal type)	400	220	HG-KR43	MR-J4-40A
松下 Panasonic	P	无刹车(水平式样) No brake (horizontal type)	400	220	MHMD042G1U	MBDHT2510
台达 Delta	T	无刹车(水平式样) No brake (horizontal type)	400	220	ECMA-C20604ES	ASD-B20421-B

速度-荷重曲线图 Acceleration-payload relationship



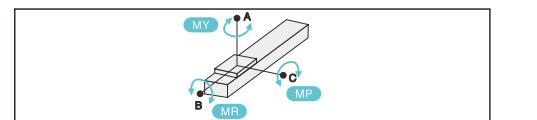
※以上使用条件请参考下方力矩表(最大值不可同时存在)。  
※Please refer to the moment diagram below.(Do not reach all maximum value at same time.)

安装示意图 Installation diagram



※上锁式固定板非标准品, 若有需求请另外追加订购。  
※Top fixing plate is optional.

静态容许负载惯量 Static loading moment



点 Point	惯量 Inertia (Unit: N.m)
MY	46
MP	46
MR	10

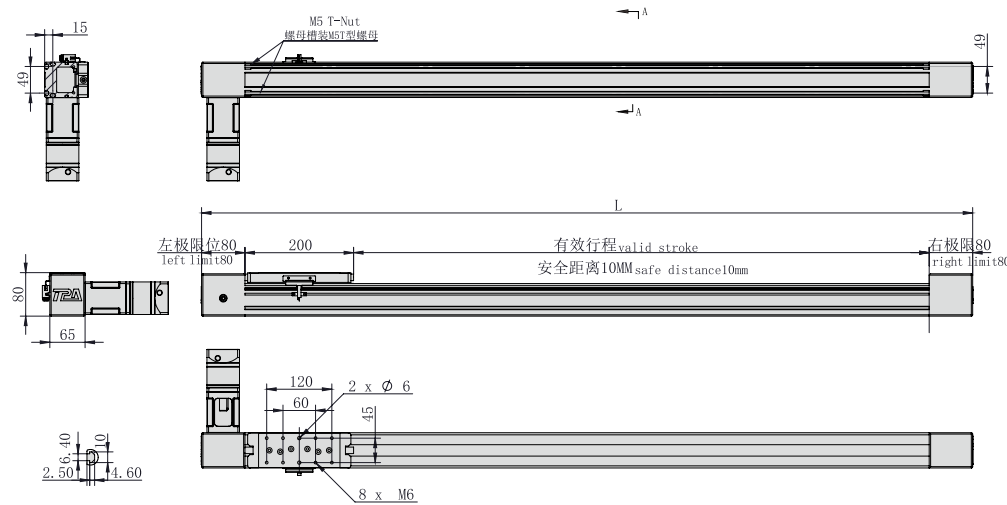
\*力矩表所表示的数据, 代表重心。  
The torque value in the chart indicate the center of gravity.  
\*符合型录规范的正常试用下, 保证寿命为10000公里。  
Operation life is 10,000km when the product is using under the specified conditions.  
\*倒吊使用无法套用标准规范, 如有需求请咨询我司业务。  
The standard specification cannot be applied to the use of inverted crane.  
Please consult our business if necessary.



电机左侧/电机右侧  
Motor left side / Motor right side

DL 电机左侧 Motor left side

单位:Unit: mm



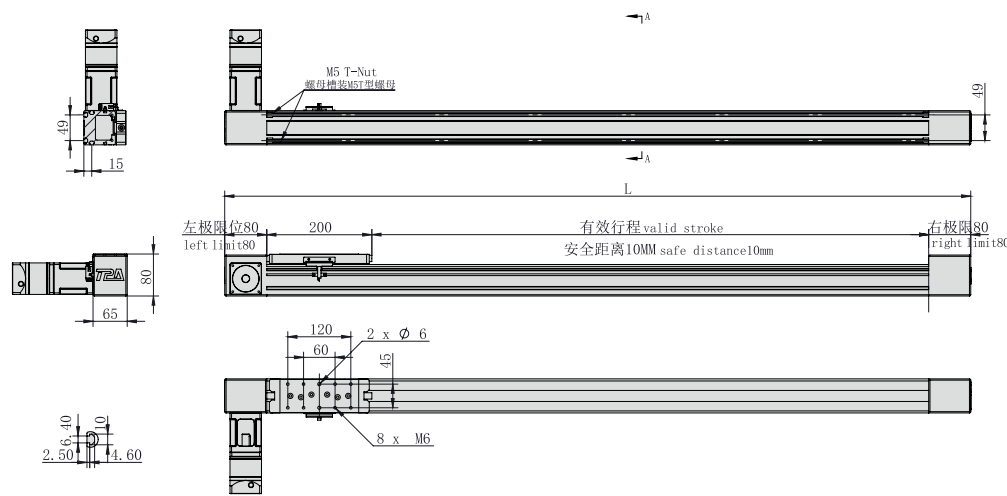
\*不含电机和安装板重量 \*Excluding motor and mounting plate weight

有效行程 Stroke	150	250	350	450	550	650	750	850	950	1050	1150	1250	1350	1450	1550
L	520	620	720	820	920	1020	1120	1220	1320	1420	1520	1620	1720	1820	1920
KG	5.1	5.6	6.1	6.6	7.1	7.6	8.1	8.6	9.1	9.6	10.1	10.6	11.1	11.6	12.1

有效行程 Stroke	1650	1750	1850	1950	2050	2150	2250	2350	2450	2550	2650	2750	2850	2950	3050
L	2020	2120	2220	2320	2420	2520	2620	2720	2820	2920	3020	3120	3220	3320	3420
KG	12.6	13.1	13.6	14.1	14.6	15.1	15.6	16.1	16.6	17.1	17.6	18.1	18.6	19.1	19.6

DR 电机右侧 Motor right side

单位:Unit: mm



\*不含电机和安装板重量 \*Excluding motor and mounting plate weight

有效行程 Stroke	150	250	350	450	550	650	750	850	950	1050	1150	1250	1350	1450	1550
L	520	620	720	820	920	1020	1120	1220	1320	1420	1520	1620	1720	1820	1920
KG	5.1	5.6	6.1	6.6	7.1	7.6	8.1	8.6	9.1	9.6	10.1	10.6	11.1	11.6	12.1

有效行程 Stroke	1650	1750	1850	1950	2050	2150	2250	2350	2450	2550	2650	2750	2850	2950	3050
L	2020	2120	2220	2320	2420	2520	2620	2720	2820	2920	3020	3120	3220	3320	3420
KG	12.6	13.1	13.6	14.1	14.6	15.1	15.6	16.1	16.6	17.1	17.6	18.1	18.6	19.1	19.6

知识小课堂 Knowledge classroom

欧规模组特点 Feature of Belt Driven Linear Actuator

欧规模组是将伺服电机与同步带一体化设计的模块化产品,将伺服电机的旋转运动转换成直线运动,同时将伺服电机最佳优点-精确转速控制,精确转数控制,精确扭矩控制转变成-精确速度控制,精确位置控制,精确推力控制;实现高精度直线运动。

Belt driven linear actuator is a modular product that integrates servo motor and synchronous belt, which transforms the rotary motion of servo motor into linear motion, and at the same time transforms the best advantages of servo motor-precise speed control, precise revolution control and precise torque control into-precise speed control, precise position control and precise thrust control; And realize high-precision linear motion.

欧规模组创新特点 Innovative feature of Belt Driven Linear Actuator

创新特点一: Innovative feature 1:

型材设计运用有限元应力分析,运算模拟型材刚性,结构稳定性,不承载的面该薄的地方薄,厚的地方厚,降低型材本体重量,实际承载能力强,人性化设计。

The finite element stress analysis is used in the profile design to simulate the stiffness and structural stability of the profile. The non-bearing surface should be thin where it is thin and thick where it is thick, reducing the weight of the profile body, with strong actual bearing capacity and humanized design.

创新特点二: Innovative feature 2:

目前光伏和锂电行业大环境下,垂直和侧挂负载大的时候,不改变模组宽度和结构情况,在模组侧边安装一根辅轨,加强模组受到侧向力矩,还可以增加模组强度和模组运行稳定性。

At present, in the environment of photovoltaic and lithium battery industry, when the vertical and side hanging loads are large, the width and structure of the module are not changed, and an auxiliary rail is installed at the side of the module to strengthen the lateral moment of the module, which can also increase the strength and operational stability of the module.

创新特点三: Innovative feature 3:

半封闭、全封闭80宽度系列及以上,导轨选用高组,变动负荷设计,承载可变量力强。滑座长,接触面积大,同悬臂情况下,比普通低组模组晃动小,静容许力矩大。

Semi-enclosed, fully enclosed 80-width series and above, with high guide rail, variable load design and strong load-bearing capacity. The sliding seat is long, the contact area is large, and under the same cantilever condition, the shaking is smaller than that of the ordinary low-assembly module, and the static allowable torque is larger.

创新特点四: Innovative feature 4:

所有欧规半封闭模组,全封闭模组,滑座两侧都可以集中注油,不需要拆皮带和钢带,减少客户维护成本。

All European semi-closed actuator, fully closed actuator, and both sides of the sliding seat can be centrally oiled, and there is no need to disassemble the belt and steel belt, thus reducing the maintenance cost of customers.

创新特点五: Innovative feature 5:

皮带张紧设计采用双层保护,第一层张紧,第二层压板固定,防止欧规模组高速,超载情况下,皮带出现跳齿和皮带张紧块脱落。

The belt tensioning design adopts double-layer protection, the first layer is tensioned and the second laminated plate is fixed to prevent the belt from jumping teeth and the belt tensioning block from falling off under the condition of high speed and overload of Belt driven linear actuator.

创新特点六: Innovative feature 6:

欧规模组安装便捷,模组三个面设计滑块螺母槽,任意三面安装可选。客户不需要考虑安装空间,结构简化。

Belt driven linear actuator is easy to install, and three sides of the actuator are designed with slider nut grooves, and any three sides can be installed optionally. Customers do not need to consider the installation space, and the structure is simplified.

创新特点七: Innovative feature 7:

欧规半封闭模组,皮带宽度大与型材开口,一定程度上皮带替代盖板使用,防止异物进入模组里面。

The semi-closed belt drives the linear actuator, and the belt width is large and the profile is open. To some extent, the belt is used instead of the cover plate to prevent foreign objects from entering the module.

创新特点八: Innovative feature 8:

欧规模组电机安装方向,可以任意四个方向安装,轮子可以作为联轴器使用,减少客户横向空间,节约成本,加大拉电机的转矩,高效,高率。

The installation direction of European-scale group motor can be installed in any four directions, and the wheels can be used as couplings, which reduces the lateral space of customers, saves costs and increases the torque of the motor, with high efficiency and high rate.

HNR

HCR

HNB

HCB

HNT

XYZ

ONB

OCB

GCR

GCB

GCBS

GCRS

ESR

EMR

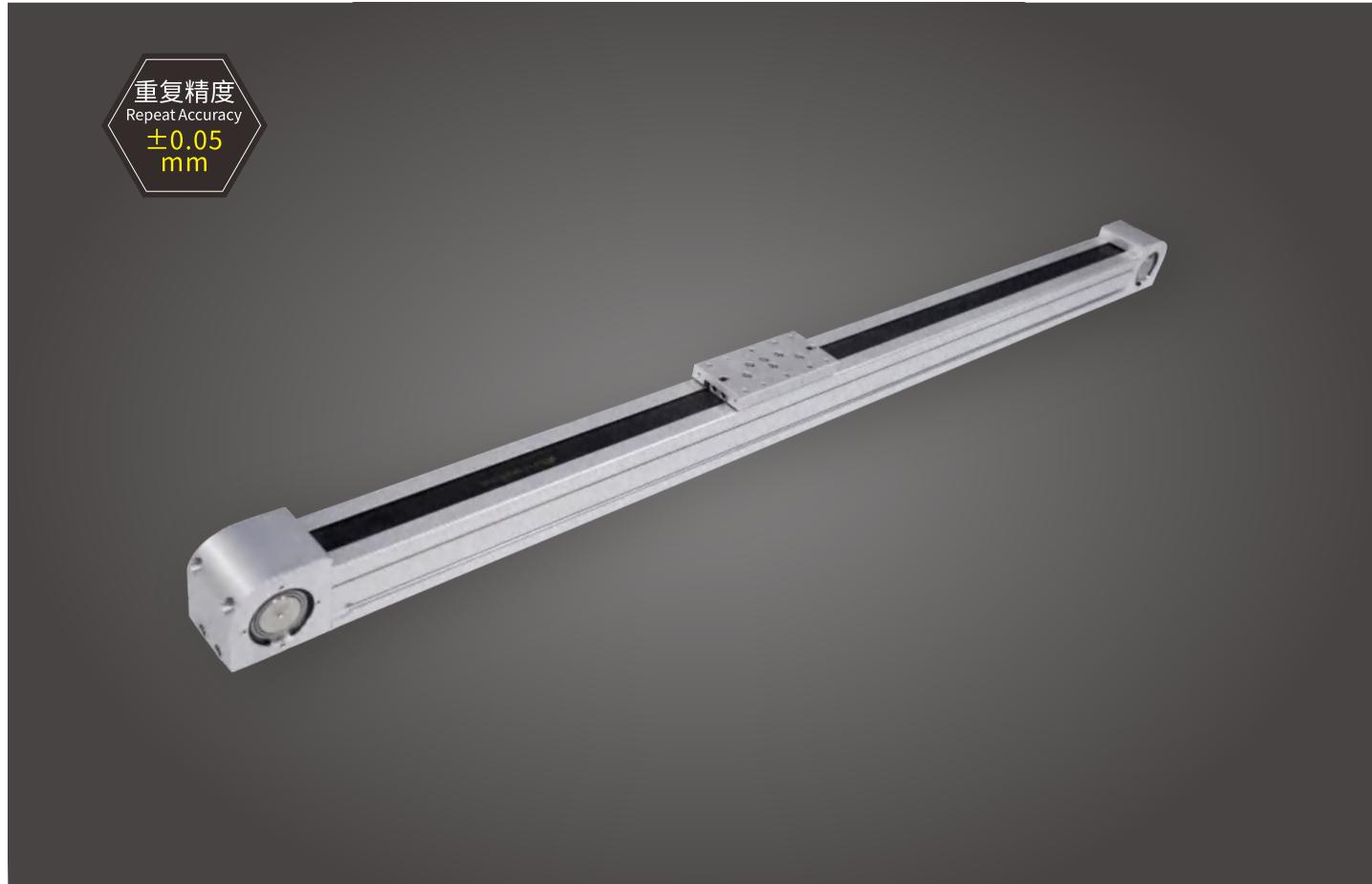
EHR

KSR

LNP

DDR

参考资料  
Reference data



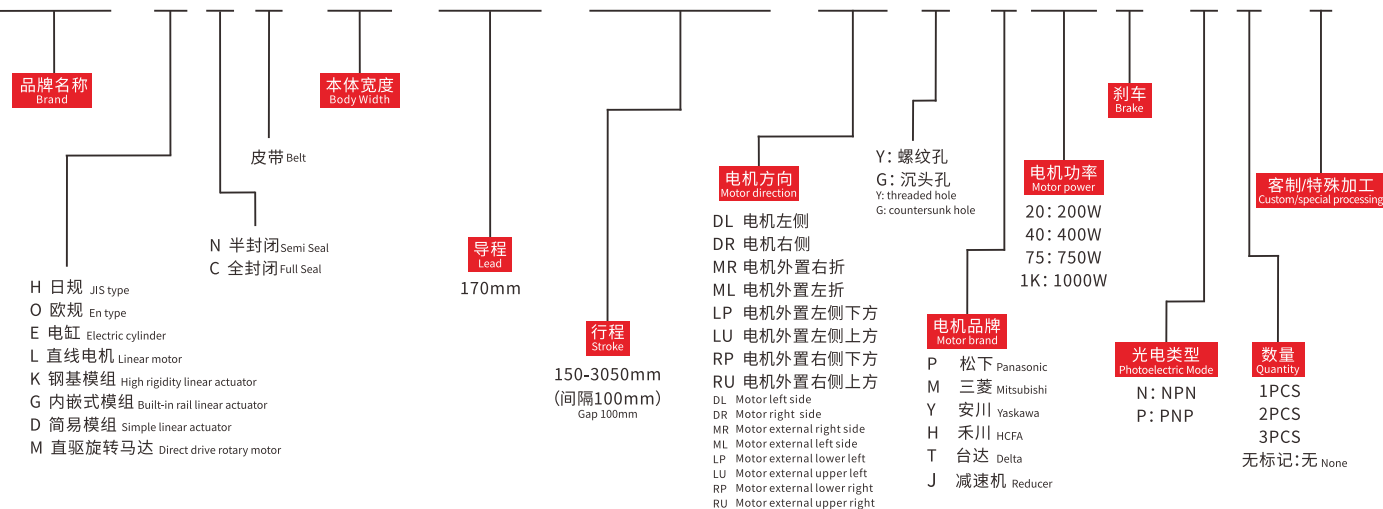
重复精度  
Repeat Accuracy  
±0.05  
mm

此图仅供参考, 出货规格详见尺寸图面  
This picture for reference only, specs details according with the drawing.

- 最大行程 Max Stroke: 3050mm
- 最高速度 Max Speed: 8500mm/s
- 马达容量 Motor Output: 400W
- 皮带宽度 Belt Width: 38mm
- 直线滑轨 Linear Guide: 20X17.5-1支

型号表达方式 Ordering method

TPA-ONB-80-170-L3050-DL-Y-P40B-N3-F



产品性能参数如下 Product performance parameters are as follows

规格 Spec	重复定位精度 (mm) Repeated positioning accuracy (mm)	±0.05					
	马达转速 (rpm/min) Rated Speed	500	1000	1500	2000	2500	3000
	最高速度 (mm/s) Maximum speed (mm/s)	1400	2800	4300	5700	7100	8500
	最大可搬重量 水平使用 (kg) Horizontal (kg) Maximum Payload	25	18	10	6	5	2
	导程 (mm) lead (mm)	170					
部品 Parts	定格推力 (N) Rated thrust (N)	71					
	标准行程 (mm) Stroke pitch (mm)	150~3050mm/100 间隔 100 mm Pitch					
	AC伺服马达容量 (W) AC servo motor output (w)	400					
	皮带宽度 (mm) Belt Width (mm)	38					
	高刚性直线滑轨 (mm) High rigidity linear guide (mm)	20X17.5					
原传感器 Home sensor	外挂 Outside	672 (NPN)					

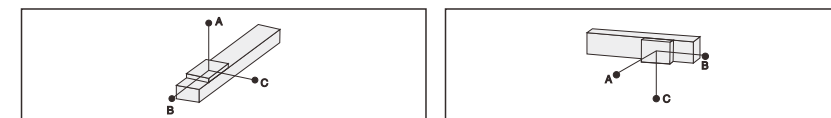
※1 马达加速减速设定0.4秒。  
※1 Acceleration and deceleration value is set 0.4 second.

容许负载力矩表 N.m Allowable overhang

		各行程M5后装螺母数量 M5 nuts Qty.(by stroke)				
有效行程 Stroke		150~950	150~1450	150~1950	2050~2450	2550~3050
数量 Quantity		6	8	10	12	16

※滑台标准固定方式为下锁式, 使用M5后装螺母固定。  
※Standard mounting method is fix from the bottom, using the M5 bolt and nut.

容许负载力矩表 N.m Allowable overhang

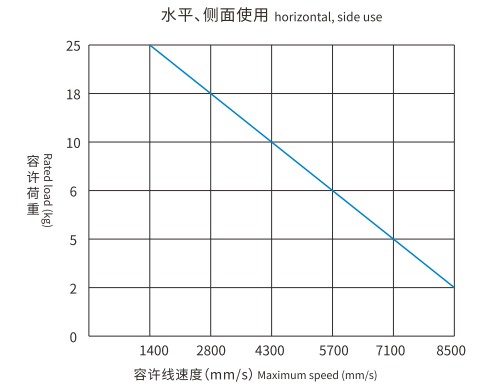


		(单位Unit:mm)			(单位Unit:mm)					
水平安装 Horizontal installation	线速度 Speed Maximum	A	B	C	侧面安装 Horizontal installation	线速度 Speed Maximum	A	B	C	
导程 170 Lead	2kg	8500mm/s	-	-	-	导程 170 Lead	2kg	8500mm/s	-	-
	5kg	7100mm/s	-	-	-		5kg	7100mm/s	-	-
	6kg	5700mm/s	-	-	-		6kg	5700mm/s	-	-
	10kg	4300mm/s	300	60	80		10kg	4300mm/s	300	60
	18kg	2800mm/s	200	30	60		18kg	2800mm/s	200	30
25kg	1400mm/s	100	10	30	25kg	1400mm/s	100	10		

搭配伺服马达一览表 Suitable motor brand

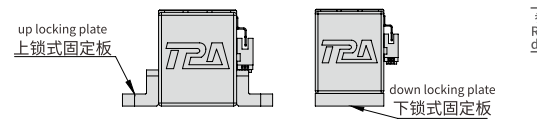
品牌 Brand	马达记号 Mark	刹车有无 Brake	马达容量 Motor capacity	电源电压 AC-Voltage	伺服马达型号 Servo motor model	驱动器型号 Driver Model
三菱 Mitsubishi	M	无刹车(水平式样) No brake (horizontal type)	750	220	HG-KR73	MR-J4-70A
松下 Panasonic	P	无刹车(水平式样) No brake (horizontal type)	750	220	MHMD082G1U	MBDHT3520
台达 Delta	T	无刹车(水平式样) No brake (horizontal type)	750	220	ECMA-C20807ES	ASD-B20721-B

速度-荷重曲线图 Acceleration-payload relationship



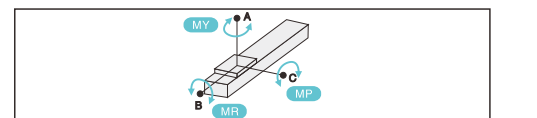
※以上使用条件请参考下方力矩表(最大值不可同时存在)。  
※Please refer to the moment diagram below.(Do not reach all maximum value at same time.)

安装示意图 Installation diagram



※上锁式固定板非标准品, 若有需求请另外追加订购。  
※Top fixing plate is optional.

静态容许负载惯量 Static loading moment



		(单位Unit:N.m)
MY		71
MP		71
MR		20

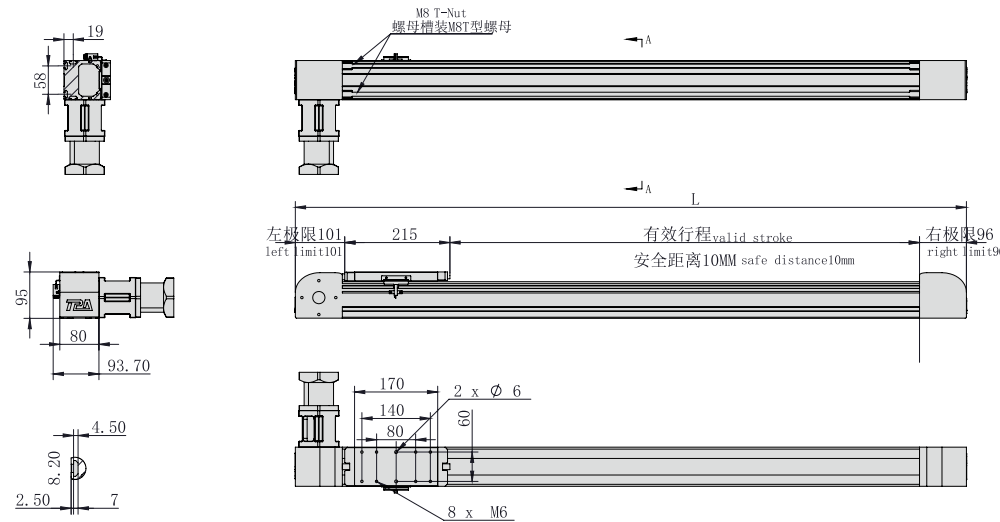
\*力矩表所表示的数据, 代表重心。  
The torque value in the chart indicate the center of gravity.  
\*符合型录规范的正常试用下, 保证寿命为10000公里。  
Operation life is 10,000km when the product is using under the specified conditions.  
\*倒吊使用无法套用标准规范, 如有需求请咨询我司业务。  
The standard specification cannot be applied to the use of inverted crane.  
Please consult our business if necessary.



电机左侧/电机右侧  
Motor left side / Motor right side

DL 电机左侧 Motor left side

单位:Unit: mm



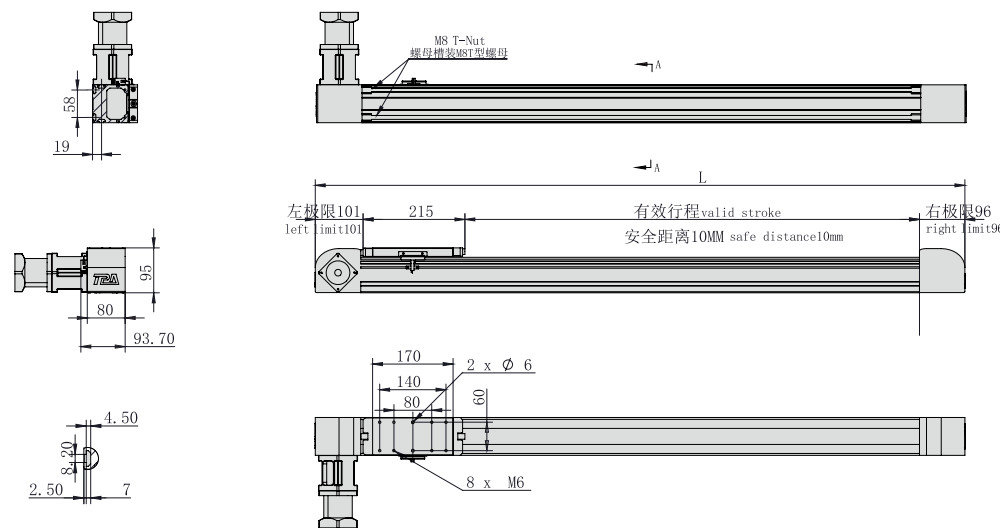
\*不含电机和安装板重量 \*Excluding motor and mounting plate weight

有效行程 Stroke	150	250	350	450	550	650	750	850	950	1050	1150	1250	1350	1450	1550
L	572	672	772	872	972	1072	1172	1272	1372	1472	1572	1672	1772	1872	1972
KG	11.4	12.1	12.8	13.5	14.2	14.9	15.6	16.3	17	17.7	18.4	19.1	19.8	20.5	21.2

有效行程 Stroke	1650	1750	1850	1950	2050	2150	2250	2350	2450	2550	2650	2750	2850	2950	3050
L	2072	2172	2272	2372	2472	2572	2672	2772	2872	2972	3072	3172	3272	3372	3472
KG	21.9	22.6	23.3	24	24.7	25.4	26.1	26.8	27.5	28.2	28.9	29.6	30.3	31	31.7

DR 电机右侧 Motor right side

单位:Unit: mm



\*不含电机和安装板重量 \*Excluding motor and mounting plate weight

有效行程 Stroke	150	250	350	450	550	650	750	850	950	1050	1150	1250	1350	1450	1550
L	572	672	772	872	972	1072	1172	1272	1372	1472	1572	1672	1772	1872	1972
KG	11.4	12.1	12.8	13.5	14.2	14.9	15.6	16.3	17	17.7	18.4	19.1	19.8	20.5	21.2

有效行程 Stroke	1650	1750	1850	1950	2050	2150	2250	2350	2450	2550	2650	2750	2850	2950	3050
L	2072	2172	2272	2372	2472	2572	2672	2772	2872	2972	3072	3172	3272	3372	3472
KG	21.9	22.6	23.3	24	24.7	25.4	26.1	26.8	27.5	28.2	28.9	29.6	30.3	31	31.7

MEMO

- HNR
- HCR
- HNB
- HCB
- HNT
- XYZ
- ONB**
- OCB
- GCR
- GCB
- GCBS
- GCRS
- ESR
- EMR
- EHR
- KSR
- LNP
- DDR
- 参考资料  
Reference data



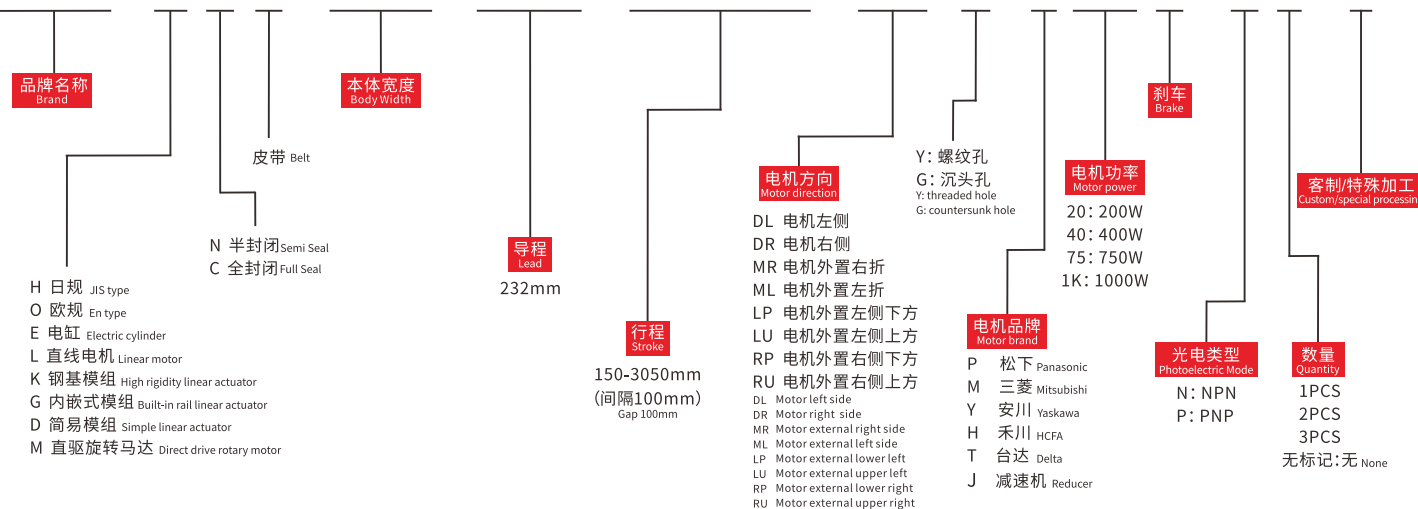
重复精度  
Repeat Accuracy  
±0.05  
mm

此图仅供参考, 出货规格详见尺寸图面  
This picture for reference only, specs details according with the drawing.

- 最大行程 Max Stroke: 3050mm
- 最高速度 Max Speed: 11600mm/s
- 马达容量 Motor Output: 750W
- 皮带宽度 Belt Width: 50mm
- 直线滑轨 Linear Guide: 25X22-1支

型号表达方式 Ordering method

TPA-ONB-100-232-L3050-DL-Y-P75B-N3-F



产品性能参数如下 Product performance parameters are as follows

规格 Spec	重复定位精度 (mm) Repeated positioning accuracy (mm)	±0.05					
	马达转速 (rpm/min) Rated Speed (rpm/min)	500	1000	1500	2000	2500	3000
	最高速度 (mm/s) Maximum speed (mm/s)	1900	3900	5800	7700	9700	11600
	最大可搬重量 水平使用 (kg) Horizontal (kg)	30	23	18	10	3	1
部品 Parts	导程 (mm) lead (mm)	232					
	定格推力 (N) Rated thrust (N)	51					
	标准行程 (mm) Stroke pitch (mm)	150~3050mm/100 间隔 100 mm Pitch					
	AC伺服马达容量 (W) AC servo motor output (w)	750					
	皮带宽度 (mm) Belt Width (mm)	50					
高刚性直线滑轨 (mm) High rigidity linear guide (mm)	25X22						
	原点感应器 外挂 Home sensor Outside	672 (NPN)					

※1 马达加速减速设定0.4秒。  
※1 Acceleration and deceleration value is set 0.4 second.

容许负载力矩表 N.m Allowable overhang

有效行程 Stroke	150~950	150~1450	150~1950	2050~2450	2550~3050
数量 Quantity	6	8	10	12	14

※滑台标准固定方式为下锁式, 使用M5后装螺帽固定。  
※Standard mounting method is fix from the bottom, using the M5 bolt and nut.

容许负载力矩表 N.m Allowable overhang

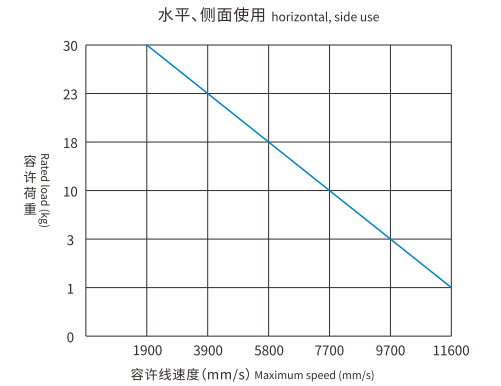


水平安装 Horizontal installation	线速度 Speed Maximum	(单位Unit:mm)		
		A	B	C
导程 232 Lead	1kg	11600mm/s	-	-
	3kg	9700mm/s	-	-
	10kg	7700mm/s	-	-
	18kg	5800mm/s	180	35
	23kg	3900mm/s	180	35
30kg	1900mm/s	100	20	

搭配伺服马达一览表 Suitable motor brand

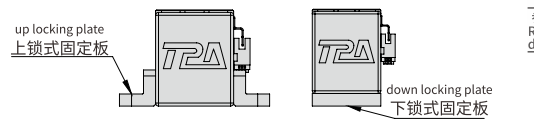
品牌 Brand	马达记号 Mark	刹车有无 Brake	马达容量 Motor capacity	电源电压 AC-Voltage	伺服马达型号 Servo motor model	驱动器型号 Driver Model
三菱 Mitsubishi	M	无刹车(水平式样) No brake (horizontal type)	750	220	HG-KR73	MR-J4-70A
松下 Panasonic	P	无刹车(水平式样) No brake (horizontal type)	750	220	MHMD082G1U	MBDHT3520
台达 Delta	T	无刹车(水平式样) No brake (horizontal type)	750	220	ECMA-C20807ES	ASD-B20721-B

速度-荷重曲线图 Acceleration-payload relationship



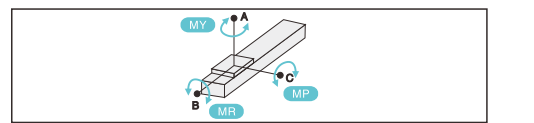
※以上使用条件请参考下方力矩表(最大值不可同时存在)。  
※Please refer to the moment diagram below.(Do not reach all maximum value at same time.)

安装示意图 Installation diagram



※上锁式固定板非标准品, 若有需求请另外追加订购。  
※Top fixing plate is optional.

静态容许负载惯量 Static loading moment



(单位Unit:N.m)	
MY	51
MP	51
MR	27

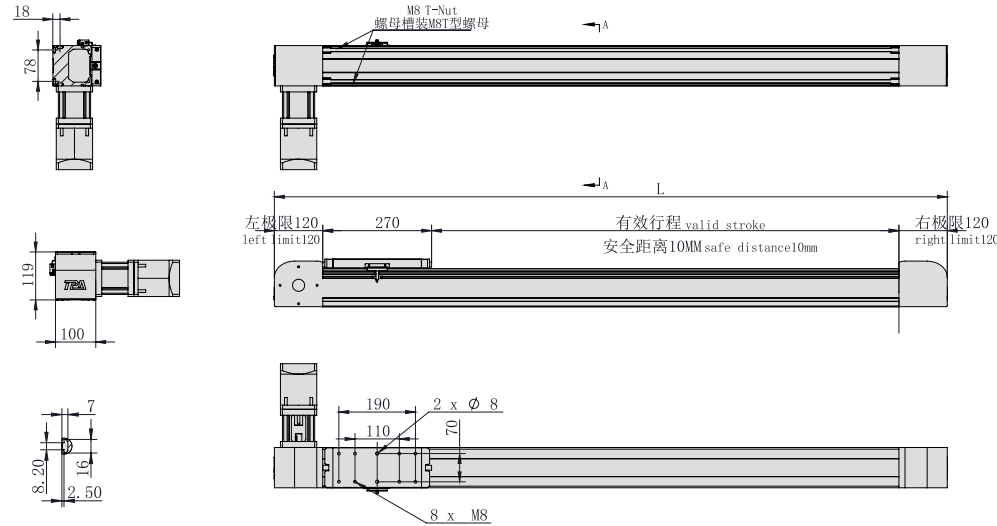
\*力矩表所表示的数据, 代表重心。  
The torque value in the chart indicate the center of gravity.  
\*符合型录规范的正常试用下, 保证寿命为10000公里。  
Operation life is 10,000km when the product is using under the specified conditions.  
\*倒吊使用无法套用标准规范, 如有需求请咨询我司业务。  
The standard specification cannot be applied to the use of inverted crane.  
Please consult our business if necessary.



电机左侧/电机右侧  
Motor left side / Motor right side

DL 电机左侧 Motor left side

单位:Unit:mm



\*不含电机和安装板重量 \*Excluding motor and mounting plate weight

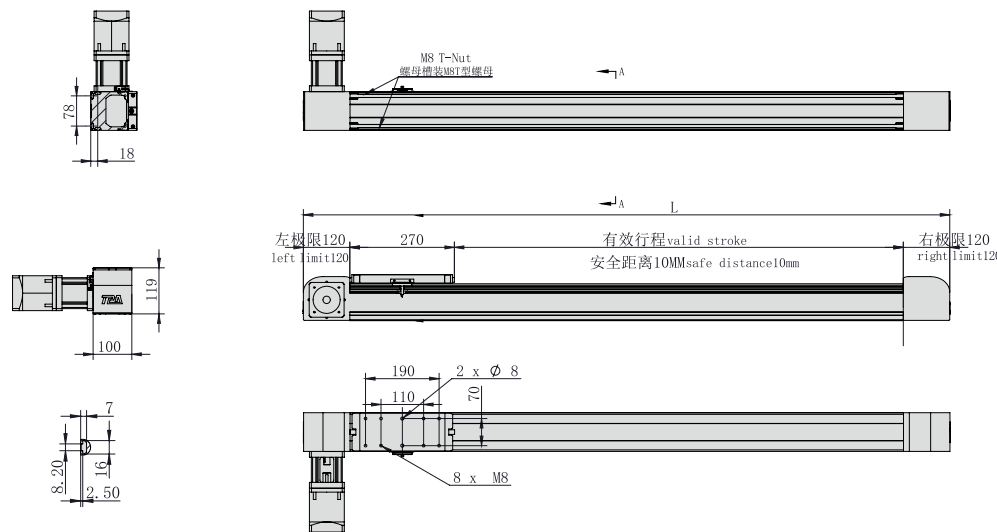
有效行程 Stroke	150	250	350	450	550	650	750	850	950	1050	1150	1250	1350	1450	1550
L	670	770	870	970	1070	1170	1270	1370	1470	1570	1670	1770	1870	1970	2070
KG	23	23.7	24.4	25.1	25.8	26.5	27.2	27.9	28.6	29.3	30	30.7	31.4	32.1	32.8

有效行程 Stroke	1650	1750	1850	1950	2050	2150	2250	2350	2450	2550	2650	2750	2850	2950	3050
L	2170	2270	2370	2470	2570	2670	2770	2870	2970	3070	3170	3270	3370	3470	3570
KG	33.5	34.2	34.9	35.6	36.3	37	37.7	38.4	39.1	39.8	40.5	41.2	41.9	42.6	43.3

DR 电机右侧 Motor right side

单位:Unit:mm



\*不含电机和安装板重量 \*Excluding motor and mounting plate weight

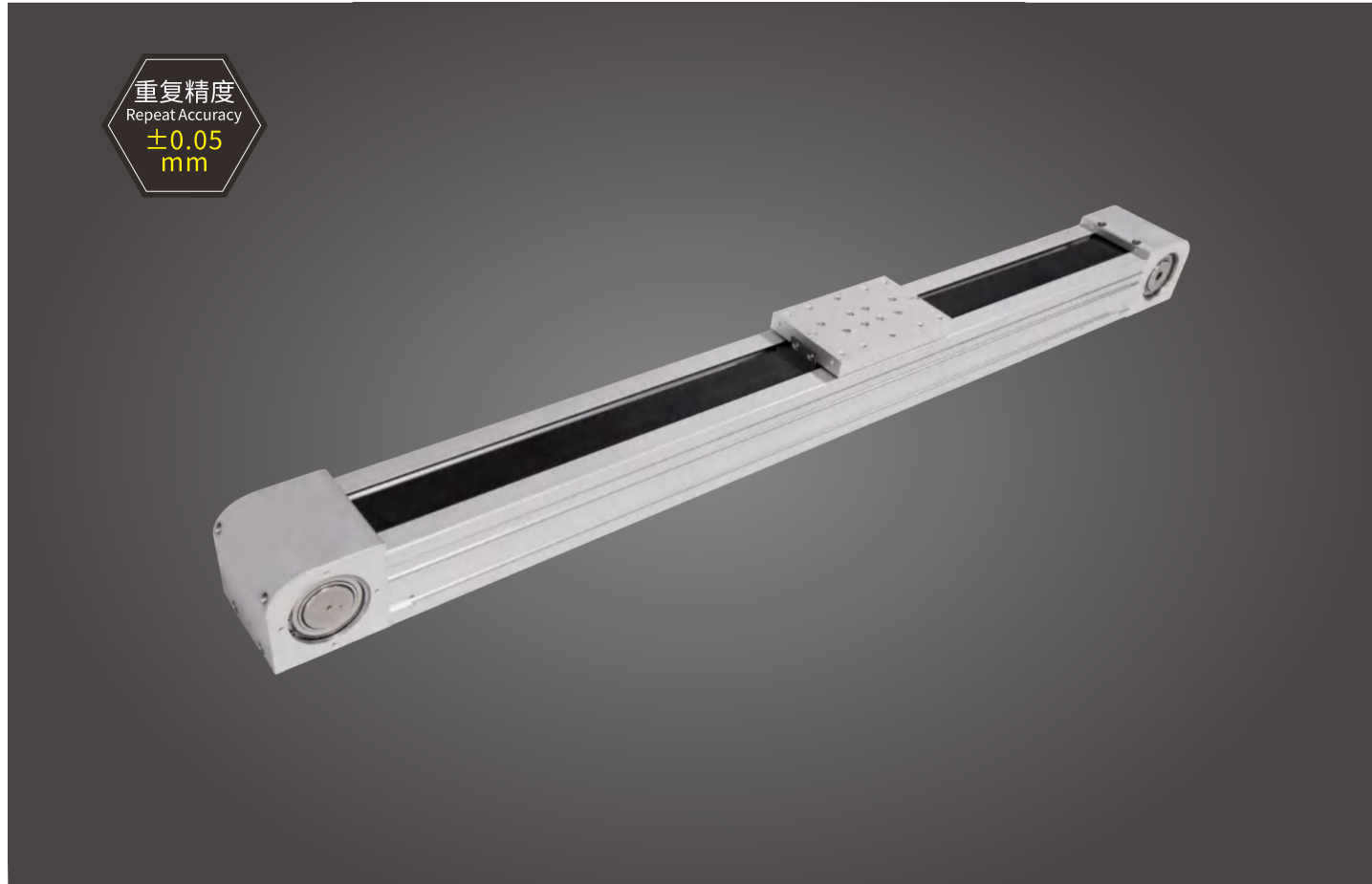
有效行程 Stroke	150	250	350	450	550	650	750	850	950	1050	1150	1250	1350	1450	1550
L	670	770	870	970	1070	1170	1270	1370	1470	1570	1670	1770	1870	1970	2070
KG	23	23.7	24.4	25.1	25.8	26.5	27.2	27.9	28.6	29.3	30	30.7	31.4	32.1	32.8

有效行程 Stroke	1650	1750	1850	1950	2050	2150	2250	2350	2450	2550	2650	2750	2850	2950	3050
L	2170	2270	2370	2470	2570	2670	2770	2870	2970	3070	3170	3270	3370	3470	3570
KG	33.5	34.2	34.9	35.6	36.3	37	37.7	38.4	39.1	39.8	40.5	41.2	41.9	42.6	43.3

MEMO

- HNR
- HCR
- HNB
- HCB
- HNT
- XYZ
- ONB**
- OCB
- GCR
- GCB
- GCBS
- GCRS
- ESR
- EMR
- EHR
- KSR
- LNP
- DDR
- 参考资料  
Reference data



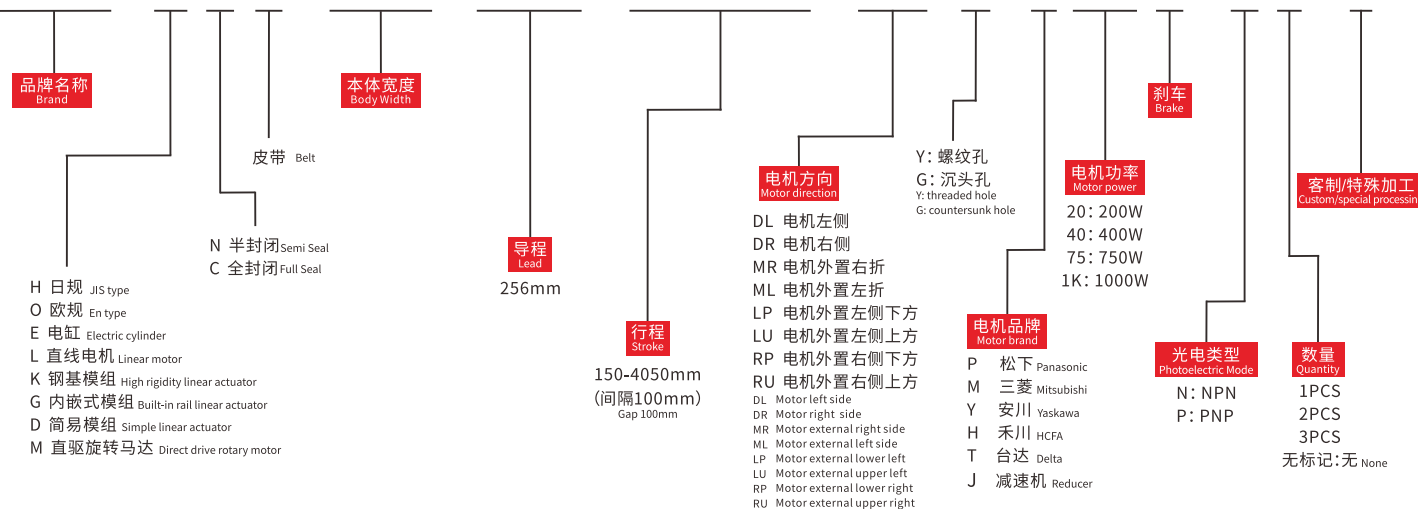
重复精度  
Repeat Accuracy  
±0.05  
mm

此图仅供参考, 出货规格详见尺寸图面  
This picture for reference only, specs details according with the drawing.

- 最大行程 Max Stroke: 4050mm
- 最高速度 Max Speed: 12800mm/s
- 马达容量 Motor Output: 750W
- 皮带宽度 Belt Width: 60mm
- 直线滑轨 Linear Guide: 30X26-1支

型号表达方式 Ordering method

TPA-ONB-120-256-L4050-DL-Y-P75B-N3-F



产品性能参数如下 Product performance parameters are as follows

规格 Spec	重复定位精度 (mm) Repeated positioning accuracy (mm)	±0.05					
	马达转速 (mm) Rated Speed (rpm/min)	500	1000	1500	2000	2500	3000
	最高速度 (mm/s) Maximum speed (mm/s)	2100	4300	6400	8500	10700	12800
	最大可搬重量 Maximum Payload	※1					
部品 Parts	水平使用 (kg) Horizontal (kg)	35	20	10	6	2	1
	导程 (mm) lead (mm)	256					
	定格推力 (N) Rated thrust (N)	47					
	标准行程 (mm) Stroke pitch (mm)	150~4050mm/100 间隔 100 mm Pitch					
AC伺服马达容量 (W) AC servo motor output (w)	750						
皮带宽度 (mm) Belt Width (mm)	60						
高刚性直线滑轨 (mm) High rigidity linear guide (mm)	30X26						
原点感应器 Home sensor	外挂 Outside	672 (NPN)					

※1 马达加速减速设定0.4秒。  
※1 Acceleration and deceleration value is set 0.4 second.

容许负载力矩表 N.m Allowable overhang

各行程M5后装螺帽数量 M5 nuts Qty.(by stroke)		150-950	150-1450	150-1950	2050-2450	2550-4050
有效行程 Stroke	数量 Quantity	6	8	10	12	20

※滑台标准固定方式为下锁式, 使用M5后装螺帽固定。  
※Standard mounting method is fix from the bottom, using the M5 bolt and nut.

容许负载力矩表 N.m Allowable overhang

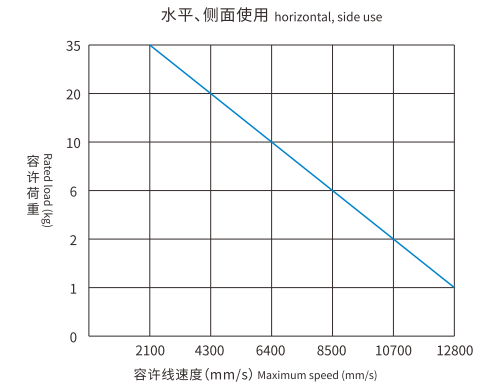


水平安装 Horizontal installation				侧面安装 Horizontal installation						
导程 78 Lead	重量 Weight	线速度 Speed Maximum	A	B	C	重量 Weight	线速度 Speed Maximum	A	B	C
78	1kg	12800mm/s	-	-	-	1kg	12800mm/s	-	-	-
	2kg	10700mm/s	-	-	-	2kg	10700mm/s	-	-	-
	6kg	8500mm/s	-	-	-	6kg	8500mm/s	-	-	-
	10kg	6400mm/s	-	-	-	10kg	6400mm/s	-	-	-
	20kg	4300mm/s	-	-	-	20kg	4300mm/s	-	-	-
	35kg	2100mm/s	-	-	-	35kg	2100mm/s	-	-	-

搭配伺服马达一览表 Suitable motor brand

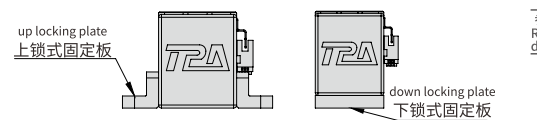
品牌 Brand	马达记号 Mark	刹车有无 Brake	马达容量 Motor capacity	电源电压 AC-Voltage	伺服马达型号 Servo motor model	驱动器型号 Driver Model
三菱 Mitsubishi	M	无刹车(水平式样) No brake (horizontal type)	750	220	HG-KR73	MR-J4-70A
松下 Panasonic	P	无刹车(水平式样) No brake (horizontal type)	750	220	MHMD082G1U	MBDHT3520
台达 Delta	T	无刹车(水平式样) No brake (horizontal type)	750	220	ECMA-C20807ES	ASD-B20721-B

速度-荷重曲线图 Acceleration-payload relationship



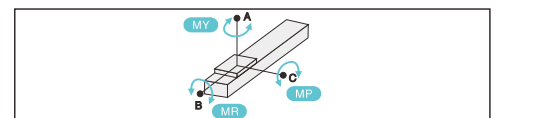
※以上使用条件请参考下方力矩表(最大值不可同时存在)。  
※Please refer to the moment diagram below.(Do not reach all maximum value at same time.)

安装示意图 Installation diagram



※上锁式固定板非标准品, 若有需求请另外追加订购。  
※Top fixing plate is optional.

静态容许负载惯量 Static loading moment



(单位Unit:N.m)	
MY	47
MP	47
MR	10

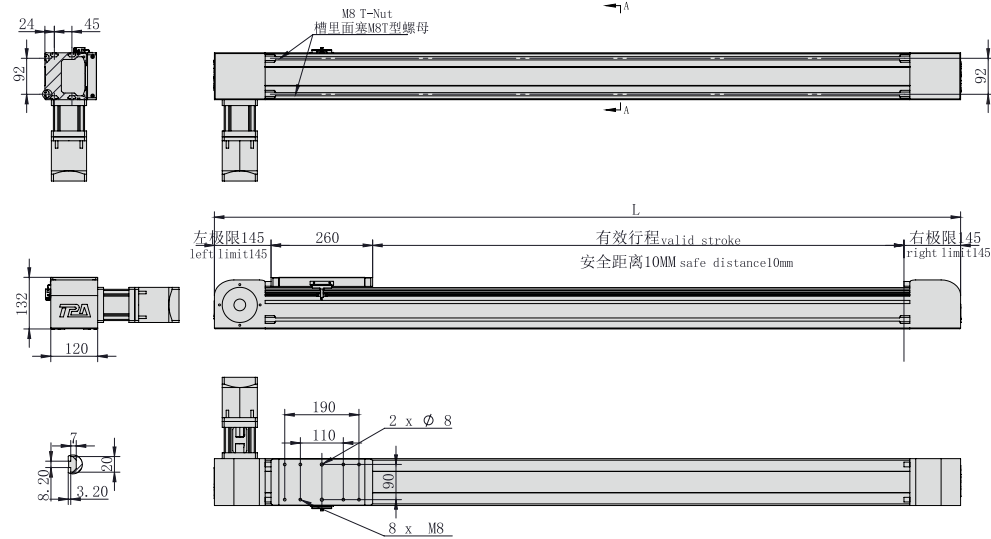
\*力矩表所表示的数据, 代表重心。  
The torque value in the chart indicate the center of gravity.  
\*符合型录规范的正常试用下, 保证寿命为10000公里。  
Operation life is 10,000km when the product is using under the specified conditions.  
\*倒吊使用无法套用标准规范, 如有需求请咨询我司业务。  
The standard specification cannot be applied to the use of inverted crane.  
Please consult our business if necessary.



电机左侧/电机右侧  
Motor left side / Motor right side

DL 电机左侧 Motor left side

单位:Unit: mm



\*不含电机和安装板重量 \*Excluding motor and mounting plate weight

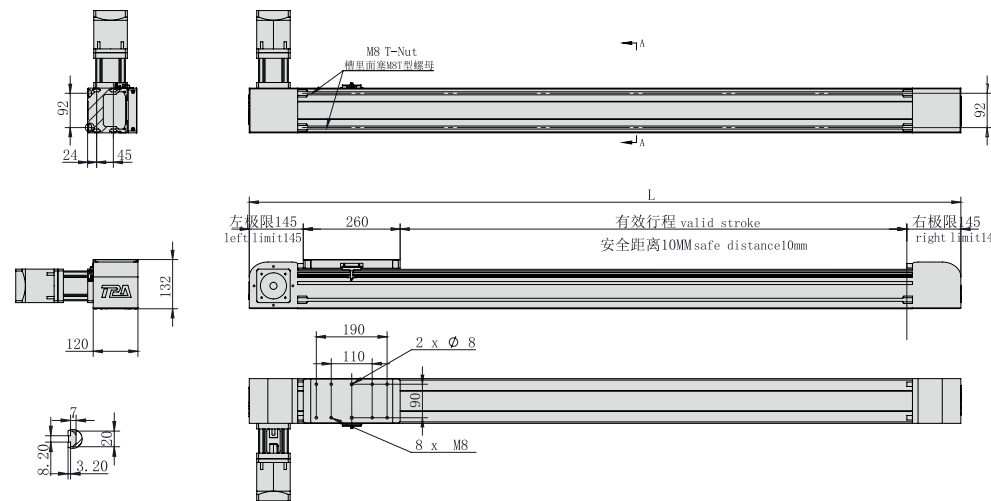
有效行程 Stroke	150	250	350	450	550	650	750	850	950	1050	1150	1250	1350	1450	1550	1650	1750	1850	1950	2050
L	710	810	910	1010	1110	1210	1310	1410	1510	1610	1710	1810	1910	2010	2110	2210	2310	2410	2510	2610
KG	27.1	28.6	30.1	31.6	33.1	34.6	36.1	37.6	39.1	40.6	42.1	43.6	45.1	46.6	48.1	49.6	51.1	52.6	54.1	55.6

有效行程 Stroke	2150	2250	2350	2450	2550	2650	2750	2850	2950	3050	3150	3250	3350	3450	3550	3650	3750	3850	3950	4050
L	2710	2810	2910	3010	3110	3210	3310	3410	3510	3610	3710	3810	3910	4010	4110	4210	4310	4410	4510	4610
KG	57.1	58.6	60.1	61.6	63.1	64.6	66.1	67.6	69.1	70.6	72.1	73.6	75.1	76.6	78.1	79.6	81.1	82.6	84.1	85.6

DR 电机右侧 Motor right side

单位:Unit: mm



\*不含电机和安装板重量 \*Excluding motor and mounting plate weight

有效行程 Stroke	150	250	350	450	550	650	750	850	950	1050	1150	1250	1350	1450	1550	1650	1750	1850	1950	2050
L	710	810	910	1010	1110	1210	1310	1410	1510	1610	1710	1810	1910	2010	2110	2210	2310	2410	2510	2610
KG	27.1	28.6	30.1	31.6	33.1	34.6	36.1	37.6	39.1	40.6	42.1	43.6	45.1	46.6	48.1	49.6	51.1	52.6	54.1	55.6

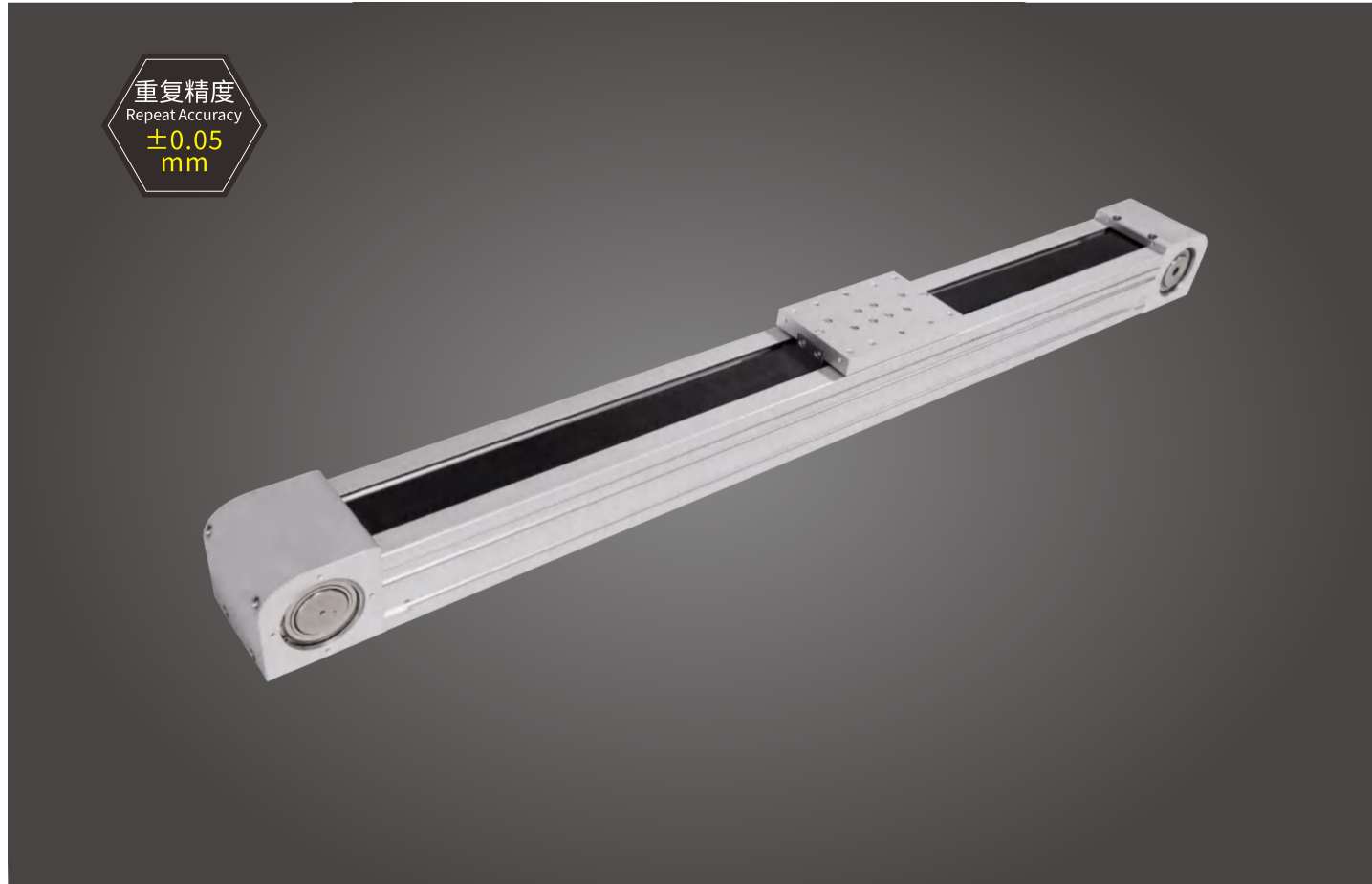
有效行程 Stroke	2150	2250	2350	2450	2550	2650	2750	2850	2950	3050	3150	3250	3350	3450	3550	3650	3750	3850	3950	4050
L	2710	2810	2910	3010	3110	3210	3310	3410	3510	3610	3710	3810	3910	4010	4110	4210	4310	4410	4510	4610
KG	57.1	58.6	60.1	61.6	63.1	64.6	66.1	67.6	69.1	70.6	72.1	73.6	75.1	76.6	78.1	79.6	81.1	82.6	84.1	85.6

MEMO

- HNR
- HCR
- HNB
- HCB
- HNT
- XYZ
- ONB**
- OCB
- GCR
- GCB
- GCBS
- GCRS
- ESR
- EMR
- EHR
- KSR
- LNP
- DDR

参考资料  
Reference data





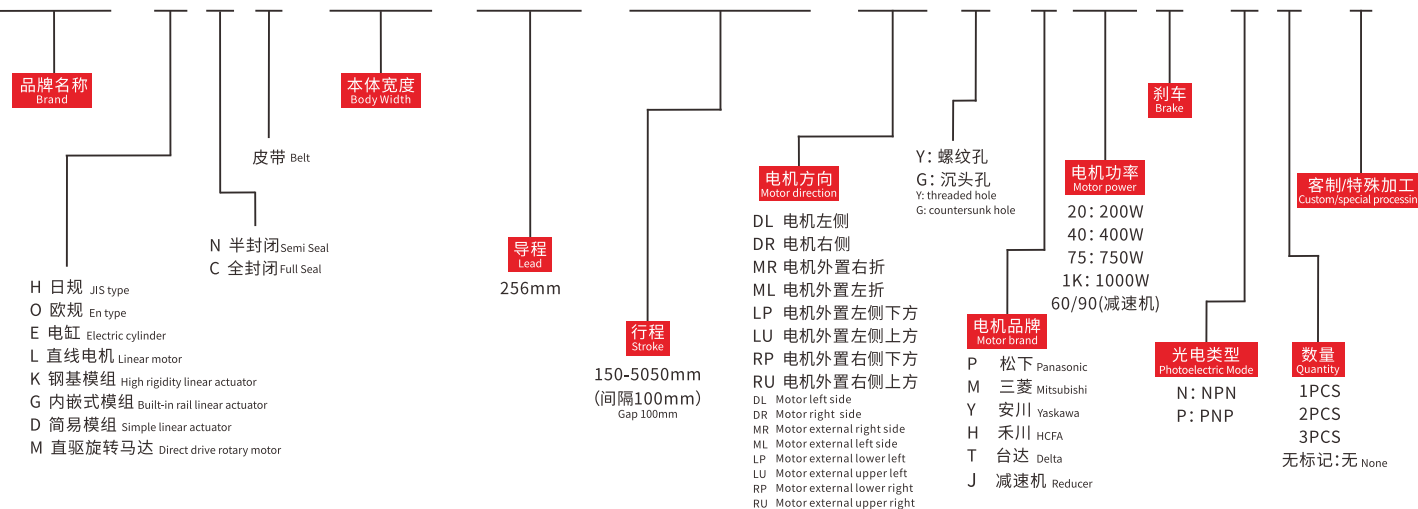
重复精度  
Repeat Accuracy  
±0.05  
mm

此图仅供参考, 出货规格详见尺寸图面  
This picture for reference only, specs details according with the drawing.

最大行程 Max Stroke	5050mm	最高速度 Max Speed	12800mm/s	马达容量 Motor Output	750W	皮带宽度 Belt Width	78mm	直线滑轨 Linear Guide	30X26-1支
--------------------	--------	-------------------	-----------	----------------------	------	--------------------	------	----------------------	----------

型号表达方式 Ordering method

TPA-ONB-140-256-L5050-DL-Y-P75B-N3-F



产品性能参数如下 Product performance parameters are as follows

规格 Spec	重复定位精度 (mm) Repeated positioning accuracy (mm)	±0.05					
	马达转速 (mm) Rated Speed (rpm/min)	500	1000	1500	2000	2500	3000
	最高速度 (mm/s) Maximum speed (mm/s)	2100	4300	6400	8500	10700	12800
	最大可搬重量 Maximum Payload	水平使用 (kg) Horizontal (kg)					
部品 Parts	导程 (mm) lead (mm)	256					
	定格推力 (N) Rated thrust (N)	47					
	标准行程 (mm) Stroke pitch (mm)	150~5050mm/100 间隔 100 mm Pitch					
	AC伺服马达容量 (W) AC servo motor output (w)	750					
皮带宽度 (mm) Belt Width (mm)	78						
高刚性直线滑轨 (mm) High rigidity linear guide (mm)	30X26						
原点感应器 Home sensor	外挂 Outside	672(NPN)					

※1 马达加速减速设定0.4秒。  
※1 Acceleration and deceleration value is set 0.4 second.

容许负载力矩表 N.m Allowable overhang

各行程M5后装螺帽数量 M5 nuts Qty.(by stroke)		150~950	150~1450	150~1950	2050~2450	2550~5050
有效行程 Stroke	数量 Quantity	6	8	10	12	20

※滑台标准固定方式为下锁式, 使用M5后装螺帽固定。  
※Standard mounting method is fix from the bottom, using the M5 bolt and nut.

容许负载力矩表 N.m Allowable overhang

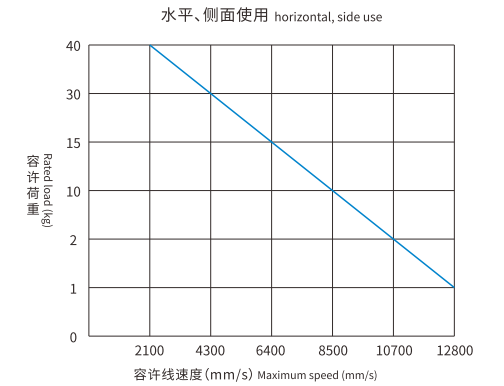


水平安装 Horizontal installation				侧面安装 Horizontal installation			
导程 Lead	重量 Weight	线速度 Speed Maximum	容许力矩 Torque	导程 Lead	重量 Weight	线速度 Speed Maximum	容许力矩 Torque
256	1kg	12800mm/s	-	256	1kg	12800mm/s	-
	2kg	10700mm/s	-		2kg	10700mm/s	-
	10kg	8500mm/s	-		10kg	8500mm/s	-
	15kg	6400mm/s	-		15kg	6400mm/s	-
	30kg	4300mm/s	-		30kg	4300mm/s	-
40kg	2100mm/s	-	40kg	2100mm/s	-		

搭配伺服马达一览表 Suitable motor brand

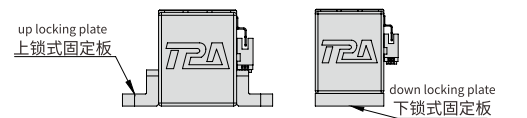
品牌 Brand	马达记号 Mark	刹车有无 Brake	马达容量 Motor capacity	电源电压 AC-Voltage	伺服马达型号 Servo motor model	驱动器型号 Driver Model
三菱 Mitsubishi	M	无刹车(水平式样) No brake (horizontal type)	400	220	HG-KR43	MR-J4-40A
松下 Panasonic	P	无刹车(水平式样) No brake (horizontal type)	400	220	MHMD042G1U	MBDHT2510
台达 Delta	T	无刹车(水平式样) No brake (horizontal type)	400	220	ECMA-C20604ES	ASD-B20421-B

速度-荷重曲线图 Acceleration-payload relationship



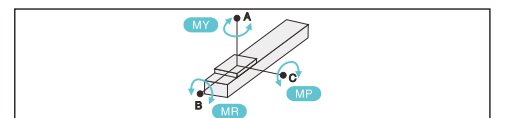
※以上使用条件请参考下方力矩表(最大值不可同时存在)。  
※Please refer to the moment diagram below.(Do not reach all maximum value at same time.)

安装示意图 Installation diagram



※上锁式固定板非标准品, 若有需求请另外追加订购。  
※Top fixing plate is optional.

静态容许负载惯量 Static loading moment



点 Point	容许负载惯量 Allowable loading moment (Unit: N.m)
MY	50
MP	50
MR	15

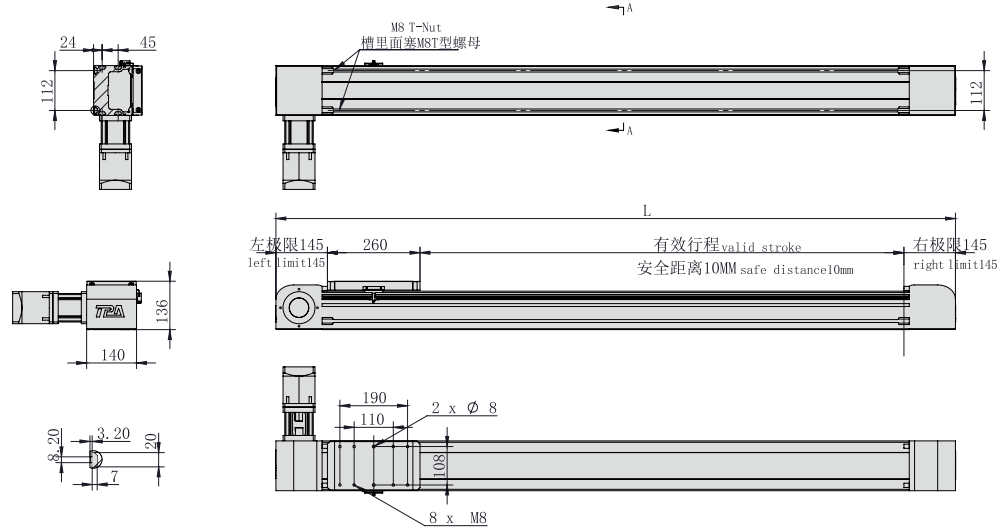
\*力矩表所表示的数据, 代表重心。  
The torque value in the chart indicate the center of gravity.  
\*符合型录规范的正常试用下, 保证寿命为10000公里。  
Operation life is 10,000km when the product is using under the specified conditions.  
\*倒吊使用无法套用标准规范, 如有需求请咨询我司业务。  
The standard specification cannot be applied to the use of inverted crane.  
Please consult our business if necessary.



电机左侧/电机右侧  
Motor left side / Motor right side

DL 电机左侧 Motor left side

单位:Unit: mm



\*不含电机和安装板重量 \*Excluding motor and mounting plate weight

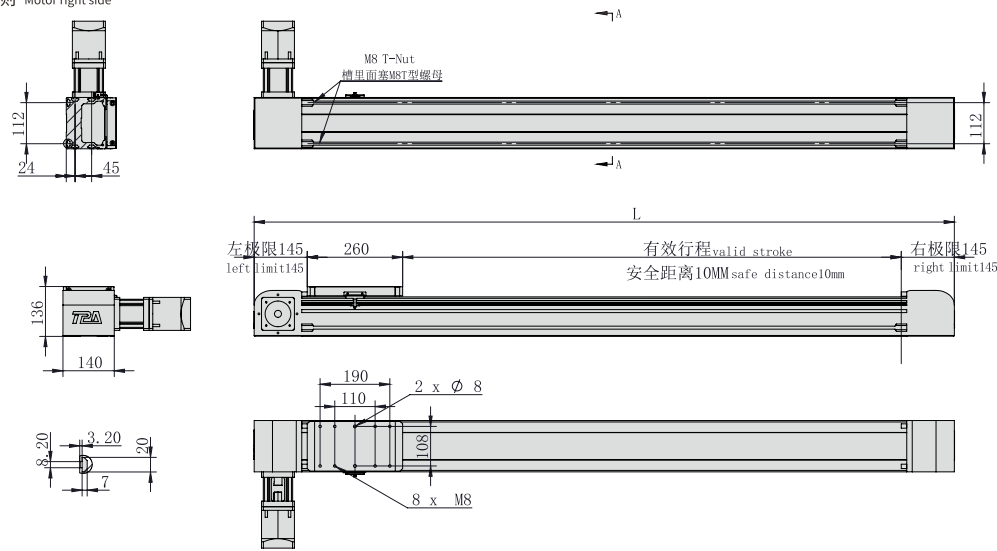
有效行程 Stroke	150	250	350	450	550	650	750	850	950	1050	1150	1250	1350	1450	1550	1650	1750	1850	1950	2050	2150	2250	2350	2450	2550
L	710	810	910	1010	1110	1210	1310	1410	1510	1610	1710	1810	1910	2010	2110	2210	2310	2410	2510	2610	2710	2810	2910	3010	3110
KG	26.3	28.1	29.9	31.7	33.5	35.3	37.1	38.9	40.7	42.5	44.3	46.1	47.9	49.7	51.5	53.3	55.1	56.9	58.7	60.5	62.3	64.1	65.9	67.7	69.5

有效行程 Stroke	2650	2750	2850	2950	3050	3150	3250	3350	3450	3550	3650	3750	3850	3950	4050	4150	4250	4350	4450	4550	4650	4750	4850	4950	5050
L	3210	3310	3410	3510	3610	3710	3810	3910	4010	4110	4210	4310	4410	4510	4610	4710	4810	4910	5010	5110	5210	5310	5410	5510	5610
KG	71.3	73.1	74.9	76.7	78.5	80.3	82.1	83.9	85.7	87.5	89.3	91.1	92.9	94.7	96.5	98.3	100.1	101.9	103.7	105.5	107.3	109.1	110.9	112.7	114.5

DR 电机右侧 Motor right side

单位:Unit: mm



\*不含电机和安装板重量 \*Excluding motor and mounting plate weight

有效行程 Stroke	150	250	350	450	550	650	750	850	950	1050	1150	1250	1350	1450	1550	1650	1750	1850	1950	2050	2150	2250	2350	2450	2550
L	710	810	910	1010	1110	1210	1310	1410	1510	1610	1710	1810	1910	2010	2110	2210	2310	2410	2510	2610	2710	2810	2910	3010	3110
KG	26.3	28.1	29.9	31.7	33.5	35.3	37.1	38.9	40.7	42.5	44.3	46.1	47.9	49.7	51.5	53.3	55.1	56.9	58.7	60.5	62.3	64.1	65.9	67.7	69.5

有效行程 Stroke	2650	2750	2850	2950	3050	3150	3250	3350	3450	3550	3650	3750	3850	3950	4050	4150	4250	4350	4450	4550	4650	4750	4850	4950	5050
L	3210	3310	3410	3510	3610	3710	3810	3910	4010	4110	4210	4310	4410	4510	4610	4710	4810	4910	5010	5110	5210	5310	5410	5510	5610
KG	71.3	73.1	74.9	76.7	78.5	80.3	82.1	83.9	85.7	87.5	89.3	91.1	92.9	94.7	96.5	98.3	100.1	101.9	103.7	105.5	107.3	109.1	110.9	112.7	114.5

MEMO

- HNR
- HCR
- HNB
- HCB
- HNT
- XYZ
- ONB**
- OCB
- GCR
- GCB
- GCBS
- GCRS
- ESR
- EMR
- EHR
- KSR
- LNP
- DDR
- 参考资料  
Reference data



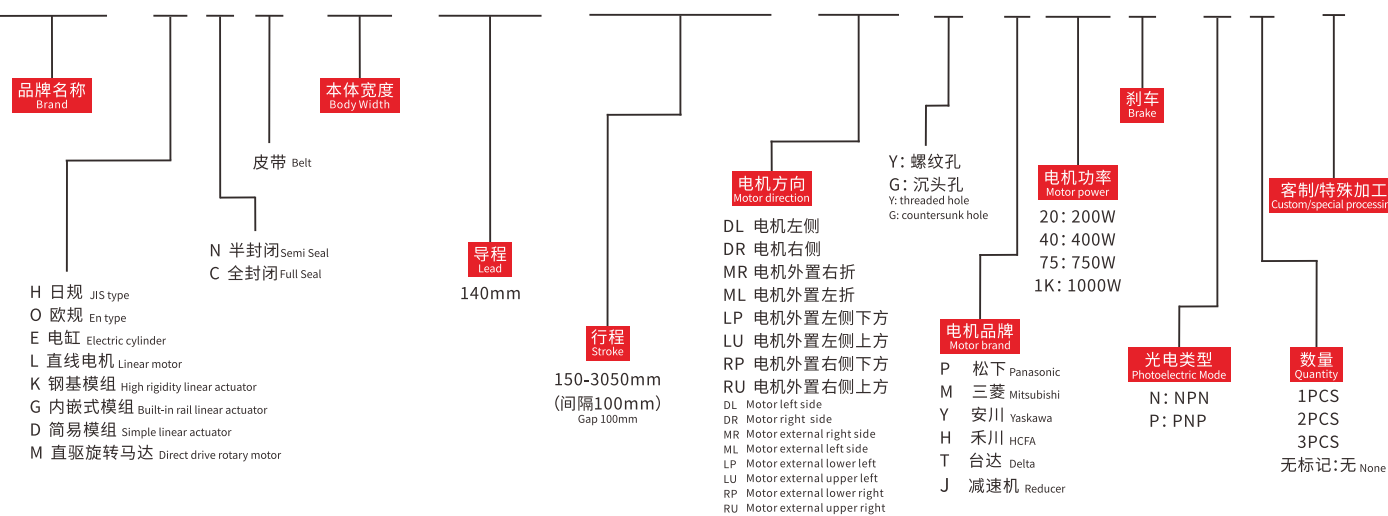
重复精度  
Repeat Accuracy  
±0.05  
mm

此图仅供参考, 出货规格详见尺寸图面  
This picture for reference only, specs details according with the drawing.

- 最大行程 Max Stroke: 3050mm
- 最高速度 Max Speed: 2333mm/s
- 马达容量 Motor Output: 400W
- 皮带宽度 Belt Width: 23mm
- 直线滑轨 Linear Guide: 15X12.5-1支

型号表达方式 Ordering method

TPA-ONB-60-140-L3050-MR-Y-P40B-N3-F



产品性能参数如下 Product performance parameters are as follows

规格 Spec	重复定位精度 (mm) Repeated positioning accuracy (mm)	±0.05				
	马达转速 (rpm/min) Rated Speed (rpm/min)	3:1	5:1	7:1	10:1	
	最高速度 (mm/s) Maximum speed (mm/s) <sup>※1</sup>	2333	1400	1000	700	
	最大可搬重量 Maximum Payload	水平使用 (kg) Horizontal (kg)	32	47	58	63
		垂直使用 (kg) Vertical (kg) <sup>※2</sup>	11	17	18	20
导程 (mm) lead (mm)	140					
定格推力 (N) Rated thrust (N)	230					
标准行程 (mm) Stroke pitch (mm) <sup>※3</sup>	150~3050mm/100 间隔 100 mm Pitch					
部品 Parts	AC伺服马达容量 (W) AC servo motor output (w)	400				
	皮带宽度 (mm) Belt Width (mm)	23				
	高刚性直线滑轨 (mm) High rigidity linear guide (mm)	15X12.5				
	原点感应器 Home sensor	外挂 Outside	672(NPN)			

※1 马达加减速设定0.4秒。※1 Acceleration and deceleration value is set 0.4 second.  
 ※2 垂直使用时, 若皮带断裂, 承载物会有掉落危险, 请留意。  
 ※2 Notice, if the belt breaks, the moving parts will fall when the application is vertical.  
 ※3 滑台未安装减速机时, 导程为110。※3 Lead is 110mm without gearbox.

容许负载力矩表 N.m Allowable overhang

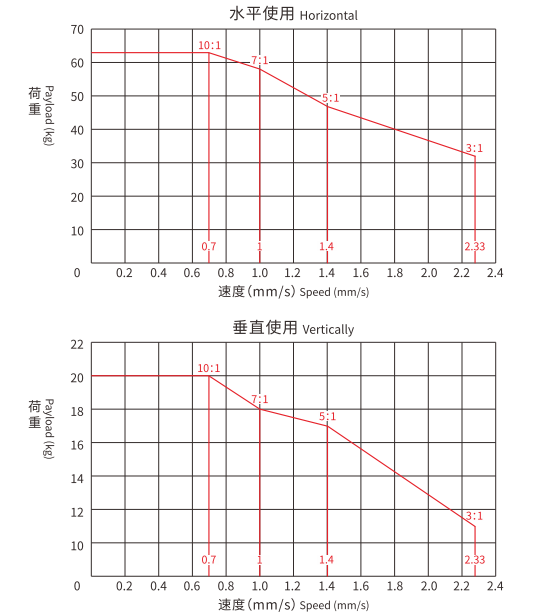
各行程M5后装螺帽数量 M5 nuts Qty.(by stroke)			
有效行程 Stroke	数量 Quantity	有效行程 Stroke	数量 Quantity
150-500	4	2600-3050	14

※滑台标准固定方式为下锁式, 使用M5后装螺帽固定。  
 ※Standard mounting method is fix from the bottom, using the M5 bolt and nut.

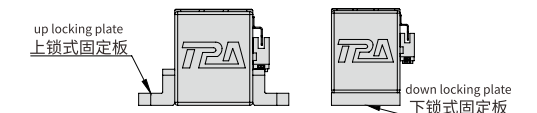
容许负载力矩表 N.m Allowable overhang

水平安装 Horizontal installation (单位Unit:mm)			
	A	B	C
3:1	10kg	958	258 50
	20kg	428	113 26
5:1	32kg	258	63 18
	25kg	958	148 32
7:1	47kg	458	63 18
	28kg	1308	153 33
10:1	40kg	858	98 23
	58kg	558	58 18
3:1	10kg	50	258 958
	20kg	27	118 458
5:1	32kg	18	68 268
	25kg	33	148 958
7:1	47kg	18	68 458
	28kg	33	153 1308
10:1	40kg	23	98 858
	58kg	18	68 558
3:1	3kg	908	908
	6kg	458	458
5:1	11kg	308	308
	5kg	908	908
7:1	10kg	458	458
	17kg	308	308
10:1	6kg	908	908
	12kg	458	458
3:1	6kg	908	908
	18kg	308	308
5:1	6kg	908	908
	13kg	458	458
7:1	6kg	908	908
	20kg	338	338

速度-荷重曲线图 Acceleration-payload relationship



安装示意图 Installation diagram



※上锁式固定板非标准品, 若有需求请另外追加选购。  
 ※Top fixing plate is optional.

静态容许负载惯量 Static loading moment

静态容许负载惯量 (单位Unit:N.m)	
MY	340
MP	340
MR	62

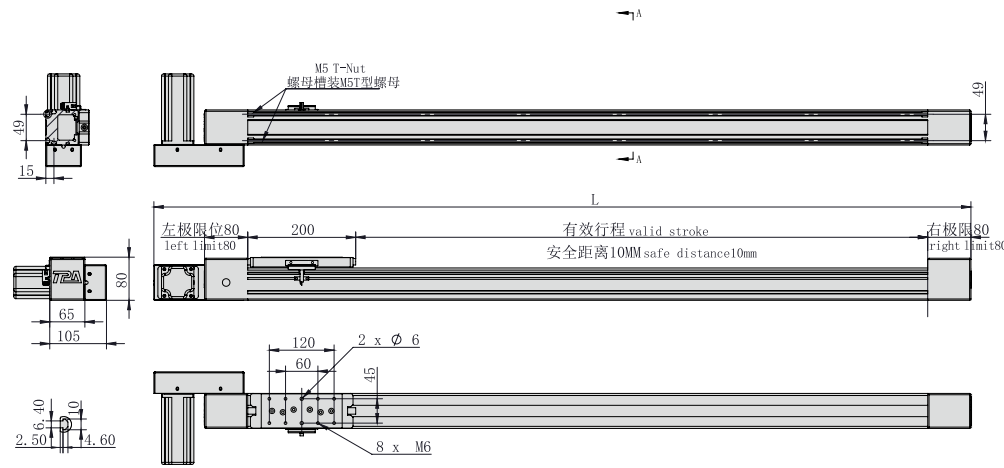
\*力矩表所表示的数据, 代表重心。  
 The torque value in the chart indicate the center of gravity.  
 \*符合型录规范的正常试用下, 保证寿命为10000公里。  
 Operation life is 10,000km when the product is using under the specified conditions.  
 \*倒吊使用无法套用标准规范, 如有需求请咨询我司业务。  
 The standard specification cannot be applied to the use of inverted crane.  
 Please consult our business if necessary.



电机外置左侧/电机外置右侧  
Motor external left side / Motor external right side

ML 电机外置左侧 Motor external left side

单位:Unit: mm



\*不含电机和安装板重量 \*Excluding motor and mounting plate weight

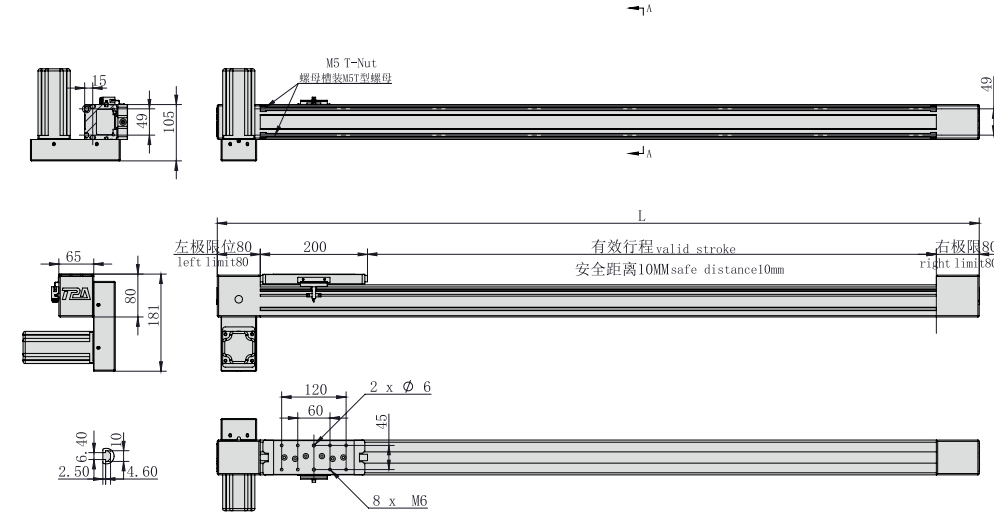
有效行程 Stroke	150	250	350	450	550	650	750	850	950	1050	1150	1250	1350	1450	1550
L	614	714	814	914	1014	1114	1214	1314	1414	1514	1614	1714	1814	1914	2014
KG	4.5	5	5.5	6	6.5	7	7.5	8	8.5	9	9.5	10	10.5	11	11.5

有效行程 Stroke	1650	1750	1850	1950	2050	2150	2250	2350	2450	2550	2650	2750	2850	2950	3050
L	2114	2214	2314	2414	2514	2614	2714	2814	2914	3014	3114	3214	3314	3414	3514
KG	12	12.5	13	13.5	14	14.5	15	15.5	16	16.5	17	17.5	18	18.5	19

电机外置左下/电机外置左上  
Motor external lower left / Motor external upper left

LP 电机外置左下 Motor external lower left

单位:Unit: mm



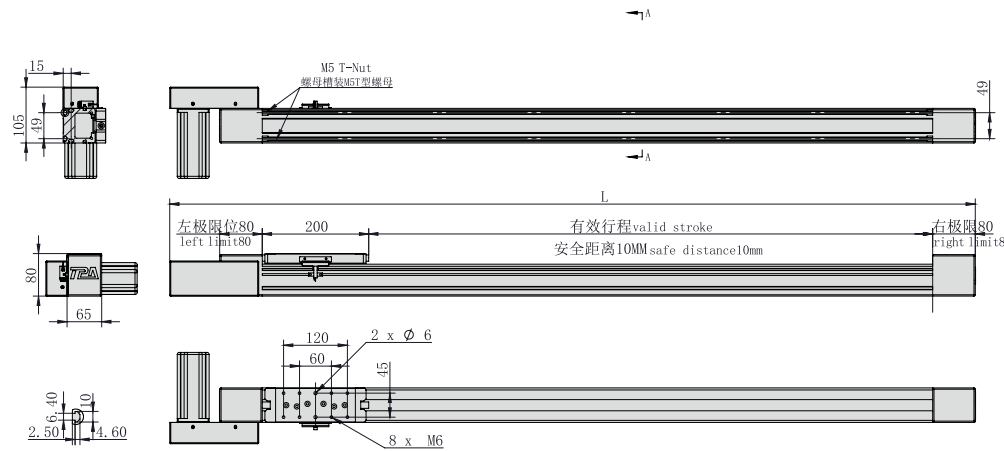
\*不含电机和安装板重量 \*Excluding motor and mounting plate weight

有效行程 Stroke	150	250	350	450	550	650	750	850	950	1050	1150	1250	1350	1450	1550
L	520	620	720	820	920	1020	1120	1220	1320	1420	1520	1620	1720	1820	1920
KG	4.5	5	5.5	6	6.5	7	7.5	8	8.5	9	9.5	10	10.5	11	11.5

有效行程 Stroke	1650	1750	1850	1950	2050	2150	2250	2350	2450	2550	2650	2750	2850	2950	3050
L	2020	2120	2220	2320	2420	2520	2620	2720	2820	2920	3020	3120	3220	3320	3420
KG	12	12.5	13	13.5	14	14.5	15	15.5	16	16.5	17	17.5	18	18.5	19

MR 电机外置右侧 Motor external right side

单位:Unit: mm



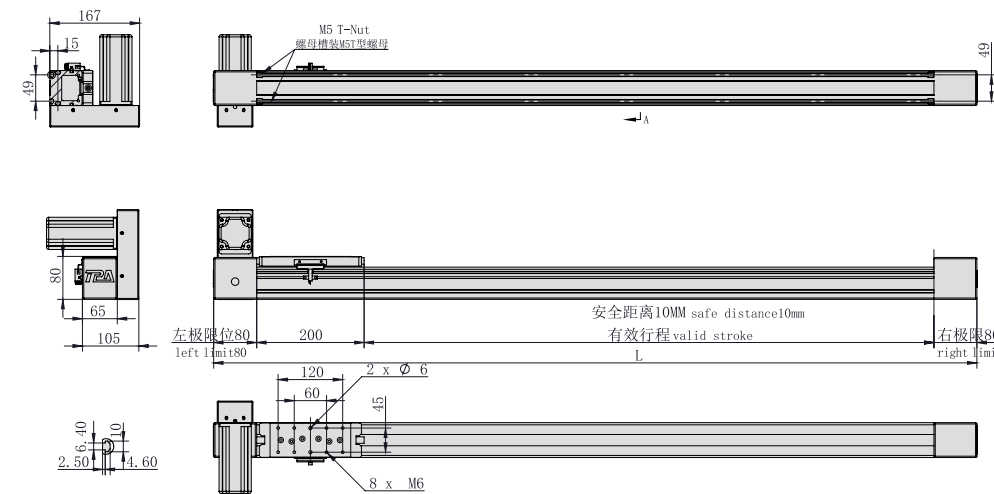
\*不含电机和安装板重量 \*Excluding motor and mounting plate weight

有效行程 Stroke	150	250	350	450	550	650	750	850	950	1050	1150	1250	1350	1450	1550
L	614	714	814	914	1014	1114	1214	1314	1414	1514	1614	1714	1814	1914	2014
KG	4.5	5	5.5	6	6.5	7	7.5	8	8.5	9	9.5	10	10.5	11	11.5

有效行程 Stroke	1650	1750	1850	1950	2050	2150	2250	2350	2450	2550	2650	2750	2850	2950	3050
L	2114	2214	2314	2414	2514	2614	2714	2814	2914	3014	3114	3214	3314	3414	3514
KG	12	12.5	13	13.5	14	14.5	15	15.5	16	16.5	17	17.5	18	18.5	19

LU 电机外置左上 Motor external upper left

单位:Unit: mm



\*不含电机和安装板重量 \*Excluding motor and mounting plate weight

有效行程 Stroke	150	250	350	450	550	650	750	850	950	1050	1150	1250	1350	1450	1550
L	520	620	720	820	920	1020	1120	1220	1320	1420	1520	1620	1720	1820	1920
KG	4.5	5	5.5	6	6.5	7	7.5	8	8.5	9	9.5	10	10.5	11	11.5

有效行程 Stroke	1650	1750	1850	1950	2050	2150	2250	2350	2450	2550	2650	2750	2850	2950	3050
L	2020	2120	2220	2320	2420	2520	2620	2720	2820	2920	3020	3120	3220	3320	3420
KG	12	12.5	13	13.5	14	14.5	15	15.5	16	16.5	17	17.5	18	18.5	19

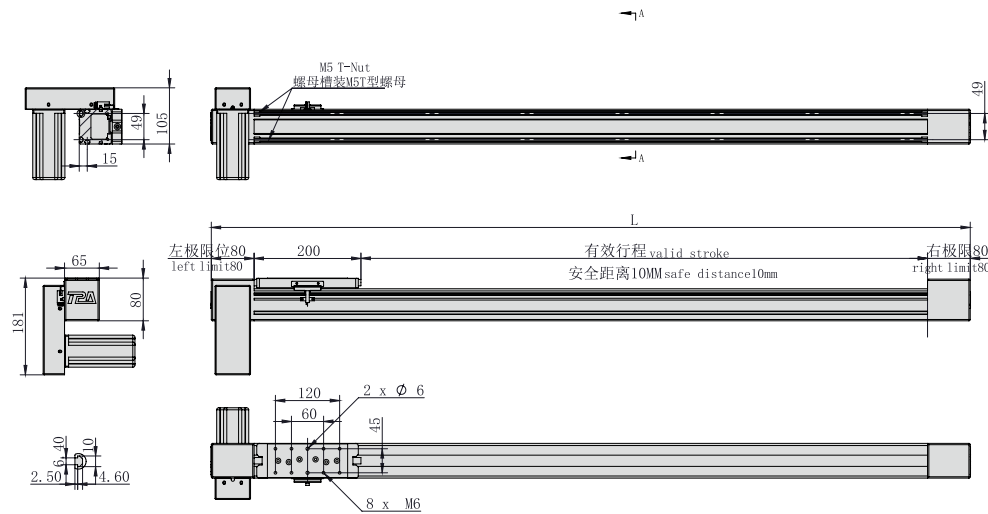
- HNR
- HCR
- HNB
- HCB
- HNT
- XYZ
- ONB**
- OCB
- GCR
- GCB
- GCBS
- GCRS
- ESR
- EMR
- EHR
- KSR
- LNP
- DDR
- 参考资料  
Reference data



电机外置右下/电机外置右上  
Motor external lower right / Motor external upper right

RP 电机外置右下 Motor external lower right

单位:Unit: mm



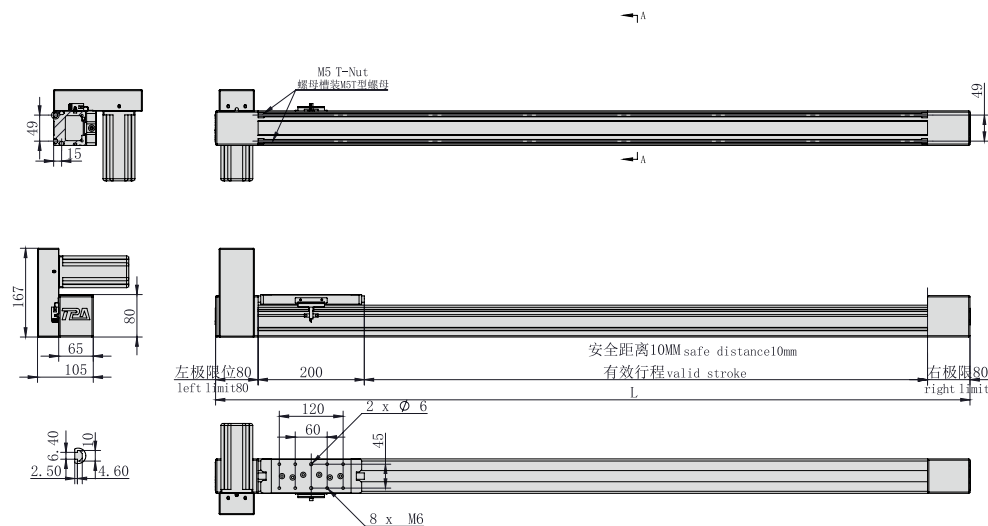
\*不含电机和安装板重量 \*Excluding motor and mounting plate weight

有效行程 Stroke	150	250	350	450	550	650	750	850	950	1050	1150	1250	1350	1450	1550
L	520	620	720	820	920	1020	1120	1220	1320	1420	1520	1620	1720	1820	1920
KG	4.5	5	5.5	6	6.5	7	7.5	8	8.5	9	9.5	10	10.5	11	11.5

有效行程 Stroke	1650	1750	1850	1950	2050	2150	2250	2350	2450	2550	2650	2750	2850	2950	3050
L	2020	2120	2220	2320	2420	2520	2620	2720	2820	2920	3020	3120	3220	3320	3420
KG	12	12.5	13	13.5	14	14.5	15	15.5	16	16.5	17	17.5	18	18.5	19

RU 电机外置右上 Motor external upper right

单位:Unit: mm



\*不含电机和安装板重量 \*Excluding motor and mounting plate weight

有效行程 Stroke	150	250	350	450	550	650	750	850	950	1050	1150	1250	1350	1450	1550
L	520	620	720	820	920	1020	1120	1220	1320	1420	1520	1620	1720	1820	1920
KG	4.5	5	5.5	6	6.5	7	7.5	8	8.5	9	9.5	10	10.5	11	11.5

有效行程 Stroke	1650	1750	1850	1950	2050	2150	2250	2350	2450	2550	2650	2750	2850	2950	3050
L	2020	2120	2220	2320	2420	2520	2620	2720	2820	2920	3020	3120	3220	3320	3420
KG	12	12.5	13	13.5	14	14.5	15	15.5	16	16.5	17	17.5	18	18.5	19

MEMO

- HNR
- HCR
- HNB
- HCB
- HNT
- XYZ
- ONB**
- OCB
- GCR
- GCB
- GCBS
- GCRS
- ESR
- EMR
- EHR
- KSR
- LNP
- DDR
- 参考资料  
Reference data



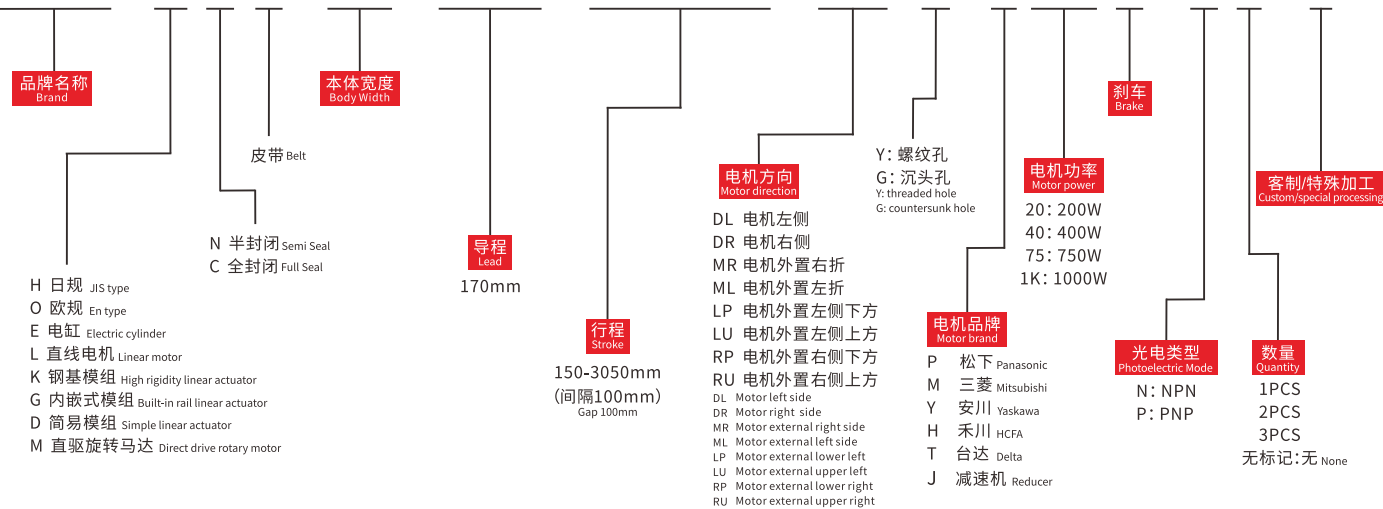
重复精度  
Repeat Accuracy  
±0.05  
mm

此图仅供参考, 出货规格详见尺寸图面  
This picture for reference only, specs details according with the drawing.

- 最大行程 Max Stroke: 3050mm
- 最高速度 Max Speed: 1700mm/s
- 马达容量 Motor Output: 400W
- 皮带宽度 Belt Width: 38mm
- 直线滑轨 Linear Guide: 20X17.5-1支

型号表达方式 Ordering method

TPA-ONB-80-170-L3050-DL-Y-P40B-N3-F



产品性能参数如下 Product performance parameters are as follows

规格 Spec	重复定位精度 (mm) Repeated positioning accuracy (mm)	±0.05			
	马达转速 (rpm/min) Rated Speed (rpm/min)	5:1	7:1	10:1	
	最高速度 (mm/s) Maximum speed (mm/s)	1700	1214	850	
	最大可搬重量 Maximum Payload	水平使用 (kg) Horizontal (kg)	43	63	105
		垂直使用 (kg) Vertical (kg)	18	20	22
导程 (mm) lead (mm)	170				
定格推力 (N) Rated thrust (N)	350				
标准行程 (mm) Stroke pitch (mm)	150~3050mm/100 间隔 100 mm Pitch				
部品 Parts	AC伺服马达容量 (W) AC servo motor output (w)	400			
	皮带宽度 (mm) Belt Width (mm)	38			
	高刚性直线滑轨 (mm) High rigidity linear guide (mm)	20X17.5			
	原点感应器 Home sensor	外挂 Outside	672 (NPN)		

※1 马达加速设定0.4秒。※1 Acceleration and deceleration value is set 0.4 second.  
 ※2 垂直使用时, 若皮带断裂, 承载物会有掉落的风险, 请注意。  
 ※2 Notice, if the belt breaks, the moving parts will fall when the application is vertical.  
 ※3 滑台未安装减速机时, 导程为110。※3 Lead is 110mm without gearbox.

容许负载力矩表 N.m Allowable overhang

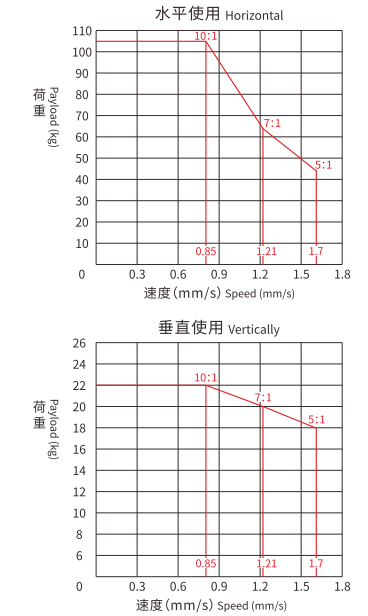
各行程M5后装螺帽数量 M5 nuts Qty.(by stroke)			
有效行程 Stroke	数量 Quantity	有效行程 Stroke	数量 Quantity
150-500	4	2600-3050	14

※滑台标准固定方式为下锁式, 使用M5后装螺帽固定。  
 ※Standard mounting method is fix from the bottom, using the M5 bolt and nut.

容许负载力矩表 N.m Allowable overhang

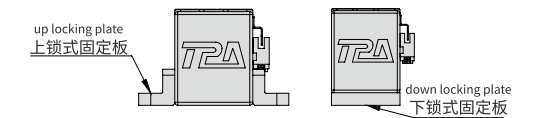
水平安装 Horizontal installation				侧面安装 Side mounting				垂直安装 Vertical installation			
速度 (mm/s) Speed	A	B	C	速度 (mm/s) Speed	A	B	C	速度 (mm/s) Speed	A	C	
5:1	13kg	908	288	48	13kg	48	288	908	3kg	1258	1258
	28kg	558	168	30	28kg	30	168	608	8kg	658	658
	43kg	408	118	23	43kg	23	118	408	12kg	458	458
7:1	33kg	758	168	30	33kg	30	168	758	14kg	608	608
	48kg	575	123	24	48kg	23	118	583	16kg	488	488
	63kg	420	93	20	63kg	20	88	458	20kg	408	408
10:1	75kg	908	148	28	75kg	28	148	958	16kg	558	558
	90kg	708	113	23	90kg	23	113	758	18kg	458	458
	105kg	558	83	18	105kg	18	83	608	22kg	358	358

速度-荷重曲线图 Acceleration-payload relationship



- HNR
- HCR
- HNB
- HCB
- HNT
- XYZ
- ONB
- OCB
- GCR
- GCB
- GCBS
- GCRS
- ESR
- EMR
- EHR
- KSR
- LNP
- DDR
- 参考资料 Reference data

安装示意图 Installation diagram



※上锁式固定板非标准品, 若有需求请另外追加选购。  
 ※Top fixing plate is optional.

静态容许负载惯量 Static loading moment

(单位Unit: N.m)		
MY		820
MP		820
MR		120

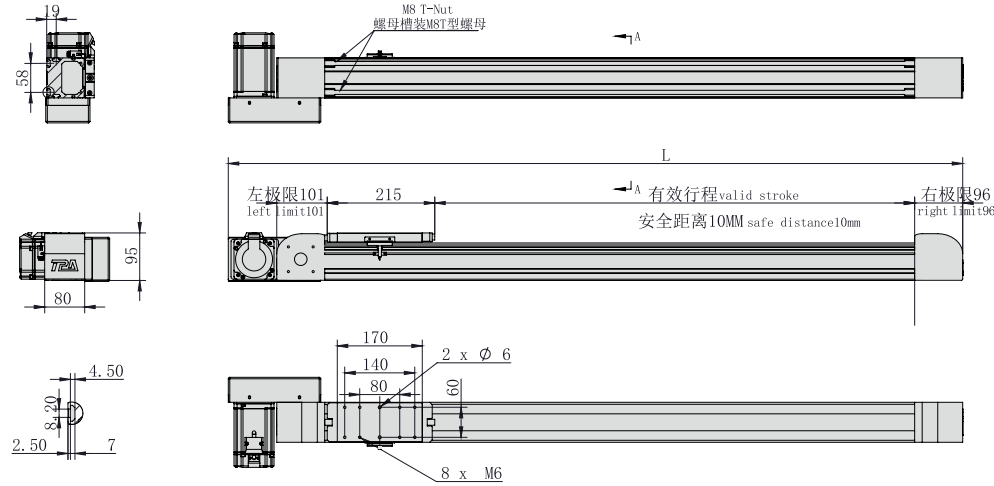
\*力矩表所表示的数据, 代表重心。  
 The torque value in the chart indicate the center of gravity.  
 \*符合型录规范的正常试用下, 保证寿命为10000公里。  
 Operation life is 10,000km when the product is using under the specified conditions.  
 \*倒吊使用无法套用标准规范, 如有需求请咨询我业务。  
 The standard specification cannot be applied to the use of inverted crane. Please consult our business if necessary.



电机外置左侧/电机外置右侧  
Motor external left side / Motor external right side

ML 电机外置左侧 Motor external left side

单位:Unit: mm



\*不含电机和安装板重量 \*Excluding motor and mounting plate weight

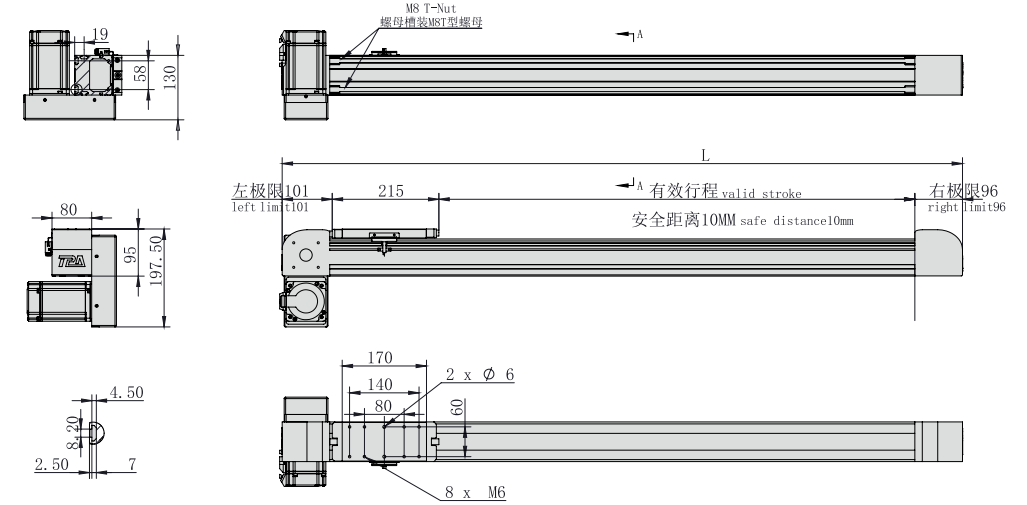
有效行程 Stroke	150	250	350	450	550	650	750	850	950	1050	1150	1250	1350	1450	1550
L	669	769	869	969	1069	1169	1269	1369	1469	1569	1669	1769	1869	1969	2069
KG	11.6	12.3	13	13.7	14.4	15.1	15.8	16.5	17.2	17.9	18.6	19.3	20	20.7	21.4

有效行程 Stroke	1650	1750	1850	1950	2050	2150	2250	2350	2450	2550	2650	2750	2850	2950	3050
L	2169	2269	2369	2469	2569	2669	2769	2869	2969	3069	3169	3269	3369	3469	3569
KG	22.1	22.8	23.5	24.2	24.9	25.6	26.3	27	27.7	28.4	29.1	29.8	30.5	31.2	31.9

电机外置左下/电机外置左上  
Motor external lower left / Motor external upper left

LP 电机外置左下 Motor external lower left

单位:Unit: mm



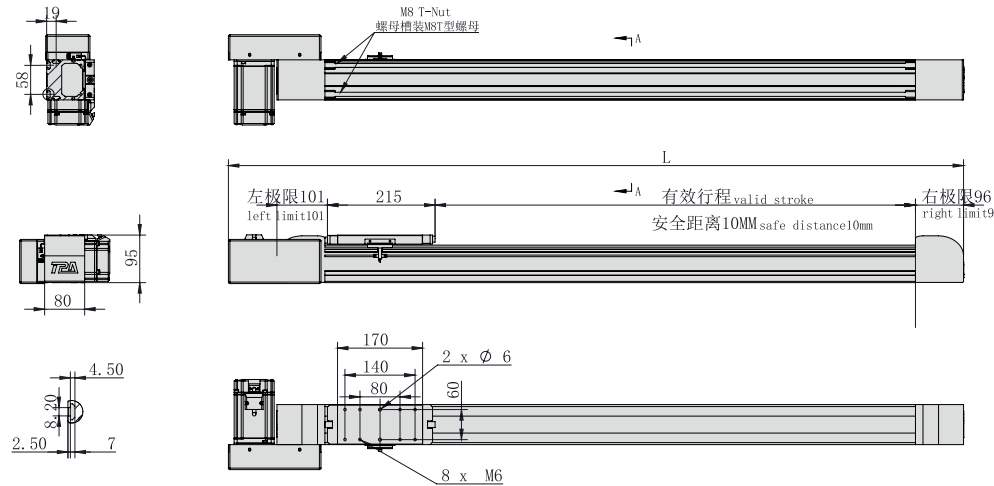
\*不含电机和安装板重量 \*Excluding motor and mounting plate weight

有效行程 Stroke	150	250	350	450	550	650	750	850	950	1050	1150	1250	1350	1450	1550
L	572	672	772	872	972	1072	1172	1272	1372	1472	1572	1672	1772	1872	1972
KG	11.6	12.3	13	13.7	14.4	15.1	15.8	16.5	17.2	17.9	18.6	19.3	20	20.7	21.4

有效行程 Stroke	1650	1750	1850	1950	2050	2150	2250	2350	2450	2550	2650	2750	2850	2950	3050
L	2072	2172	2272	2372	2472	2572	2672	2772	2872	2972	3072	3172	3272	3372	3472
KG	22.1	22.8	23.5	24.2	24.9	25.6	26.3	27	27.7	28.4	29.1	29.8	30.5	31.2	31.9

MR 电机外置右侧 Motor external right side

单位:Unit: mm



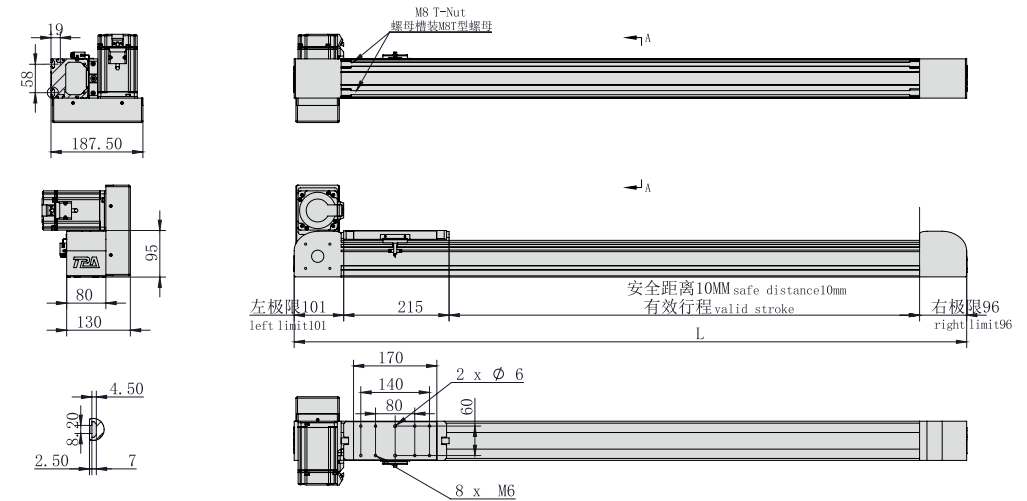
\*不含电机和安装板重量 \*Excluding motor and mounting plate weight

有效行程 Stroke	150	250	350	450	550	650	750	850	950	1050	1150	1250	1350	1450	1550
L	669	769	869	969	1069	1169	1269	1369	1469	1569	1669	1769	1869	1969	2069
KG	11.6	12.3	13	13.7	14.4	15.1	15.8	16.5	17.2	17.9	18.6	19.3	20	20.7	21.4

有效行程 Stroke	1650	1750	1850	1950	2050	2150	2250	2350	2450	2550	2650	2750	2850	2950	3050
L	2169	2269	2369	2469	2569	2669	2769	2869	2969	3069	3169	3269	3369	3469	3569
KG	22.1	22.8	23.5	24.2	24.9	25.6	26.3	27	27.7	28.4	29.1	29.8	30.5	31.2	31.9

LU 电机外置左上 Motor external upper left

单位:Unit: mm



\*不含电机和安装板重量 \*Excluding motor and mounting plate weight

有效行程 Stroke	150	250	350	450	550	650	750	850	950	1050	1150	1250	1350	1450	1550
L	572	672	772	872	972	1072	1172	1272	1372	1472	1572	1672	1772	1872	1972
KG	11.6	12.3	13	13.7	14.4	15.1	15.8	16.5	17.2	17.9	18.6	19.3	20	20.7	21.4

有效行程 Stroke	1650	1750	1850	1950	2050	2150	2250	2350	2450	2550	2650	2750	2850	2950	3050
L	2072	2172	2272	2372	2472	2572	2672	2772	2872	2972	3072	3172	3272	3372	3472
KG	22.1	22.8	23.5	24.2	24.9	25.6	26.3	27	27.7	28.4	29.1	29.8	30.5	31.2	31.9

- HNR
- HCR
- HNB
- HCB
- HNT
- XYZ
- ONB**
- OCB
- GCR
- GCB
- GCBS
- GCRS
- ESR
- EMR
- EHR
- KSR
- LNP
- DDR

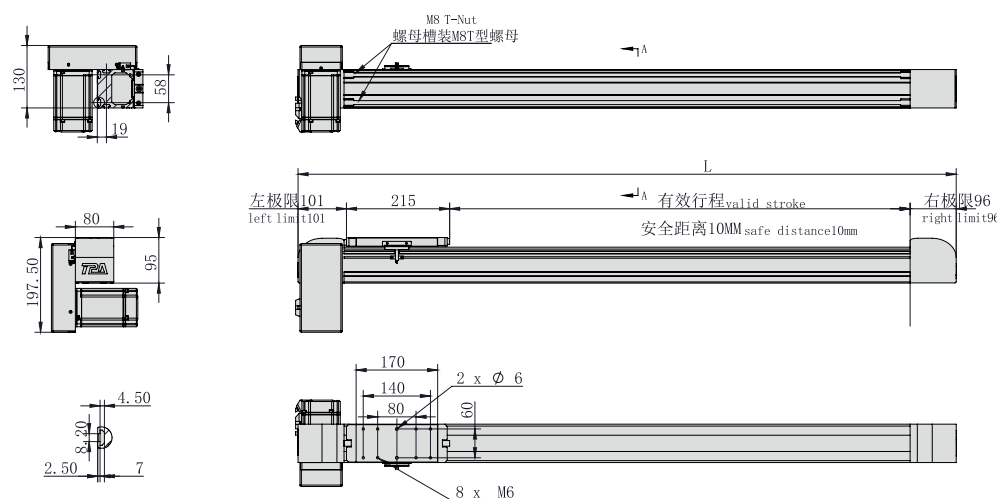
参考资料  
Reference data



电机外置右下/电机外置右上  
Motor external lower right / Motor external upper right

RP 电机外置右下 Motor external lower right

单位:Unit: mm



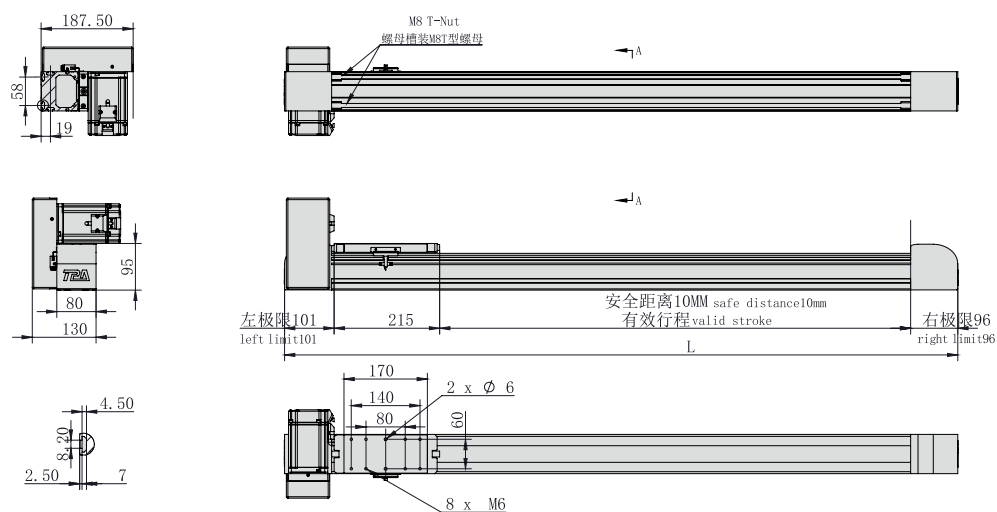
\*不含电机和安装板重量 \*Excluding motor and mounting plate weight

有效行程 Stroke	150	250	350	450	550	650	750	850	950	1050	1150	1250	1350	1450	1550
L	572	672	772	872	972	1072	1172	1272	1372	1472	1572	1672	1772	1872	1972
KG	11.6	12.3	13	13.7	14.4	15.1	15.8	16.5	17.2	17.9	18.6	19.3	20	20.7	21.4

有效行程 Stroke	1650	1750	1850	1950	2050	2150	2250	2350	2450	2550	2650	2750	2850	2950	3050
L	2072	2172	2272	2372	2472	2572	2672	2772	2872	2972	3072	3172	3272	3372	3472
KG	22.1	22.8	23.5	24.2	24.9	25.6	26.3	27	27.7	28.4	29.1	29.8	30.5	31.2	31.9

RU 电机外置右上 Motor external upper right

单位:Unit: mm



\*不含电机和安装板重量 \*Excluding motor and mounting plate weight

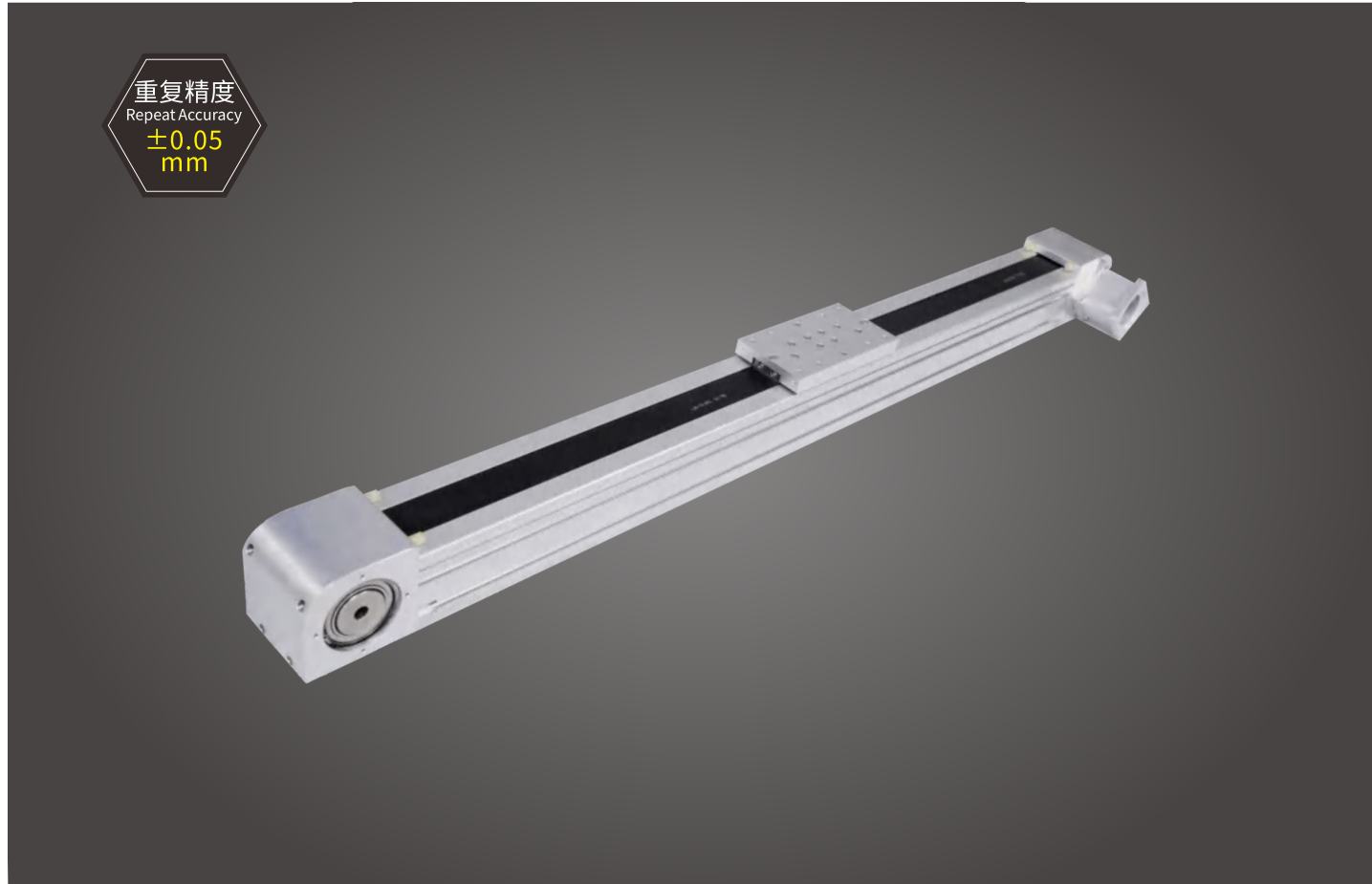
有效行程 Stroke	150	250	350	450	550	650	750	850	950	1050	1150	1250	1350	1450	1550
L	572	672	772	872	972	1072	1172	1272	1372	1472	1572	1672	1772	1872	1972
KG	11.6	12.3	13	13.7	14.4	15.1	15.8	16.5	17.2	17.9	18.6	19.3	20	20.7	21.4

有效行程 Stroke	1650	1750	1850	1950	2050	2150	2250	2350	2450	2550	2650	2750	2850	2950	3050
L	2072	2172	2272	2372	2472	2572	2672	2772	2872	2972	3072	3172	3272	3372	3472
KG	22.1	22.8	23.5	24.2	24.9	25.6	26.3	27	27.7	28.4	29.1	29.8	30.5	31.2	31.9

MEMO

- HNR
- HCR
- HNB
- HCB
- HNT
- XYZ
- ONB**
- OCB
- GCR
- GCB
- GCBS
- GCRS
- ESR
- EMR
- EHR
- KSR
- LNP
- DDR
- 参考资料  
Reference data





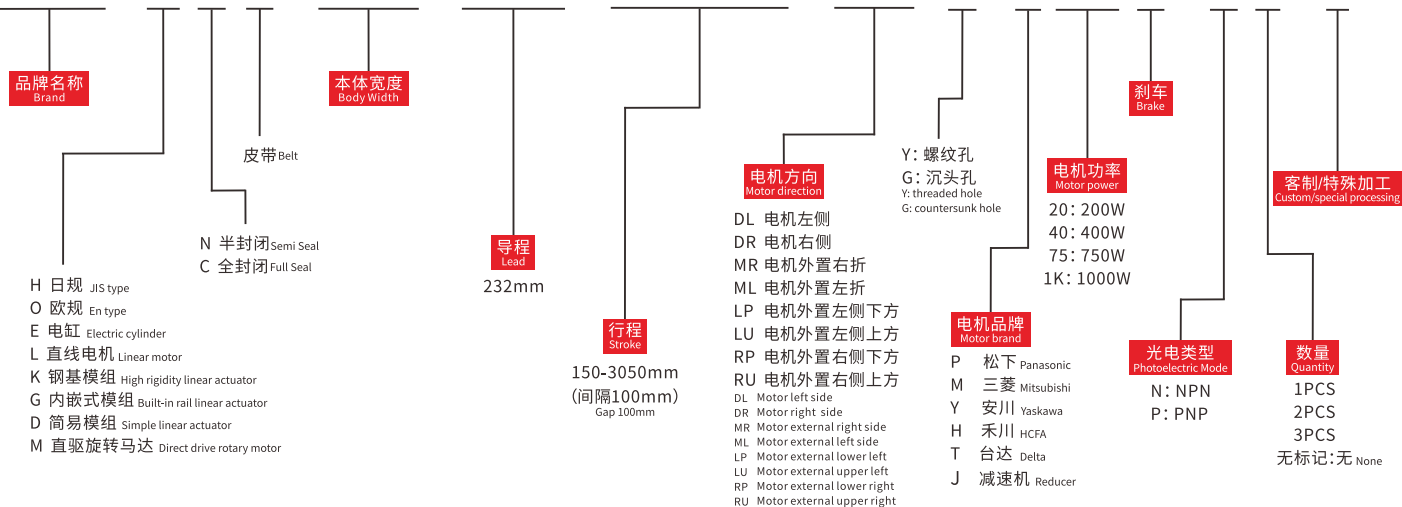
重复精度  
Repeat Accuracy  
±0.05  
mm

此图仅供参考, 出货规格详见尺寸图面  
This picture for reference only, specs details according with the drawing.

- 最大行程 Max Stroke: 3050mm
- 最高速度 Max Speed: 2320mm/s
- 马达容量 Motor Output: 750W
- 皮带宽度 Belt Width: 50mm
- 直线滑轨 Linear Guide: 25X22-1支

型号表达方式 Ordering method

TPA-ONB-100-232-L3050-MR-Y-P75B-N3-F



产品性能参数如下 Product performance parameters are as follows

规格 Spec	重复定位精度 (mm) Repeated positioning accuracy (mm)	±0.05			
	马达转速 (rpm/min) Rated Speed (rpm/min)	10:1	15:1	20:1	
	最高速度 (mm/s) Maximum speed (mm/s)	2320	1657	1160	
	最大可搬重量 Maximum Payload	水平使用 (kg) Horizontal (kg)	60	80	100
		垂直使用 (kg) Vertical (kg)	30	50	60
导程 (mm) lead (mm)	232				
定格推力 (N) Rated thrust (N)	500				
标准行程 (mm) Stroke pitch (mm)	150~3050mm/100 间隔 100 mm Pitch				
部品 Parts	AC伺服马达容量 (W) AC servo motor output (w)	750			
	皮带宽度 (mm) Belt Width (mm)	50			
	高刚性直线滑轨 (mm) High rigidity linear guide (mm)	25X22			
	原点感应器 Home sensor	外挂 Outside	672 (NPN)		

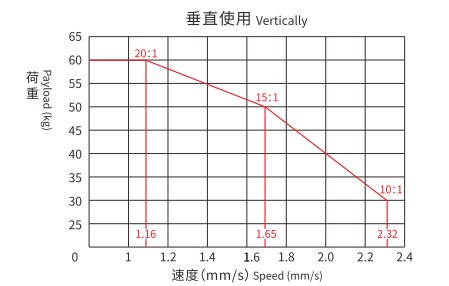
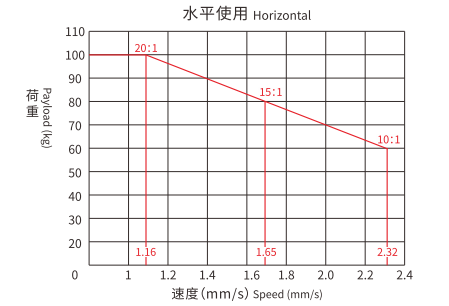
※1 马达加速设定0.4秒。※1 Acceleration and deceleration value is set 0.4 second.  
 ※2 垂直使用时, 若皮带断裂, 承载物会有掉落的风险, 请留意。  
 ※2 Notice, if the belt breaks, the moving parts will fall when the application is vertical.  
 ※3 滑台未安装减速机时, 导程为110。※3 Lead is 110mm without gearbox.

容许负载力矩表 N.m Allowable overhang

各行程M5后装螺帽数量 M5 nuts Qty.(by stroke)			
有效行程 Stroke	数量 Quantity	有效行程 Stroke	数量 Quantity
150-500	4	2600-3050	14

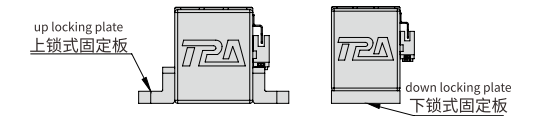
※滑台标准固定方式为下锁式, 使用M5后装螺帽固定。  
 ※Standard mounting method is fix from the bottom, using the M5 bolt and nut.

速度-荷重曲线图 Acceleration-payload relationship



- HNR
- HCR
- HNB
- HCB
- HNT
- XYZ
- ONB
- OCB
- GCR
- GCB
- GCBS
- GCRS
- ESR
- EMR
- EHR
- KSR
- LNP
- DDR
- 参考资料 Reference data

安装示意图 Installation diagram



※上锁式固定板非标准品, 若有需求请另追加选购。  
 ※Top fixing plate is optional.

容许负载力矩表 N.m Allowable overhang

水平安装 Horizontal installation (单位Unit:mm)				侧面安装 Side mounting (单位Unit:mm)				垂直安装 Vertical installation (单位Unit:mm)			
	A	B	C		A	B	C		A	C	
10:1	30kg	1102	187	25	30kg	25	187	1102	5kg	1292	1292
	45kg	742	118	16	45kg	16	118	742	15kg	862	862
	60kg	542	77	11	60kg	11	77	542	30kg	672	672
15:1	50kg	1392	152	20	50kg	20	152	1392	20kg	1472	1472
	65kg	932	92	13	65kg	13	92	932	35kg	822	822
	80kg	642	55	8	80kg	8	55	642	50kg	567	567
20:1	70kg	1392	107	15	70kg	15	107	1392	30kg	742	742
	85kg	892	57	8	85kg	8	57	892	45kg	552	552
	100kg	542	27	5	100kg	5	27	542	60kg	442	442

静态容许负载惯量 Static loading moment

	MY	MP	MR
MY	1100		
MP		1100	
MR			300

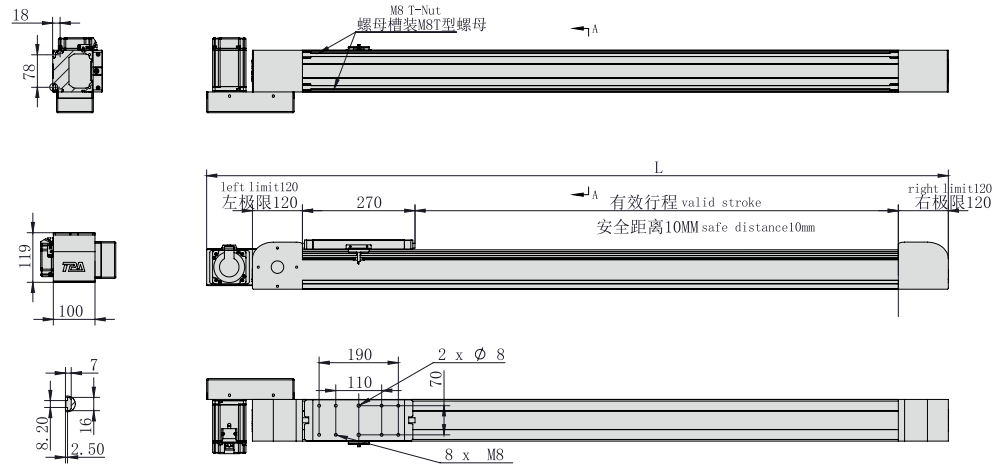
\*力矩表所表示的数据, 代表重心。  
 The torque value in the chart indicate the center of gravity.  
 \*符合型录规范的正常试用下, 保证寿命为10000公里。  
 Operation life is 10,000km when the product is using under the specified conditions.  
 \*倒吊使用无法套用标准规范, 如有需求请咨询我业务。  
 The standard specification cannot be applied to the use of inverted crane. Please consult our business if necessary.



电机外置左侧/电机外置右侧  
Motor external left side / Motor external right side

ML 电机外置左侧 Motor external left side

单位:Unit: mm



\*不含电机和安装板重量 \*Excluding motor and mounting plate weight

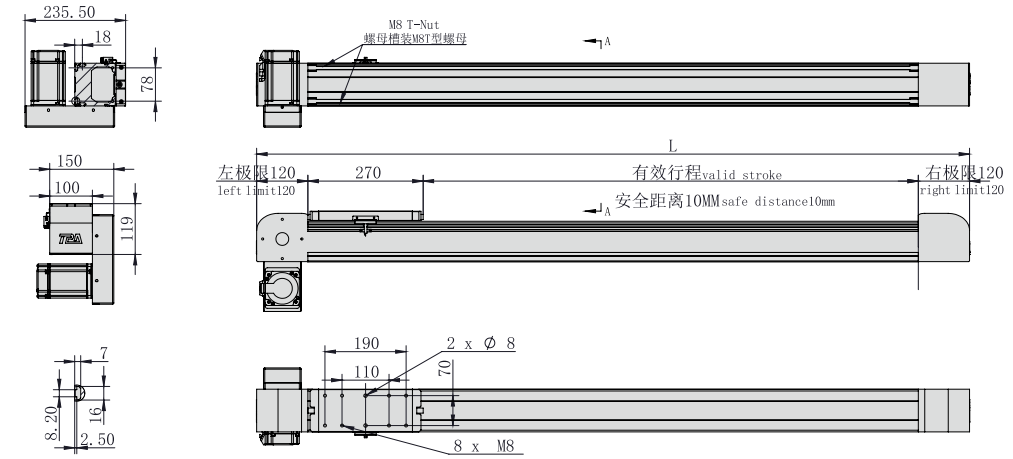
有效行程 Stroke	150	250	350	450	550	650	750	850	950	1050	1150	1250	1350	1450	1550
L	780	880	980	1080	1180	1280	1380	1480	1580	1680	1780	1880	1980	2080	2180
KG	24.5	25.2	25.9	26.6	27.3	28	28.7	29.4	30.1	30.8	31.5	32.2	32.9	33.6	34.3

有效行程 Stroke	1650	1750	1850	1950	2050	2150	2250	2350	2450	2550	2650	2750	2850	2950	3050
L	2280	2380	2480	2580	2680	2780	2880	2980	3080	3180	3280	3380	3480	3580	3680
KG	35	35.7	36.4	37.1	37.8	38.5	39.2	39.9	40.6	41.3	42	42.7	43.4	44.1	44.8

电机外置左下/电机外置左上  
Motor external lower left / Motor external upper left

LP 电机外置左下 Motor external lower left

单位:Unit: mm



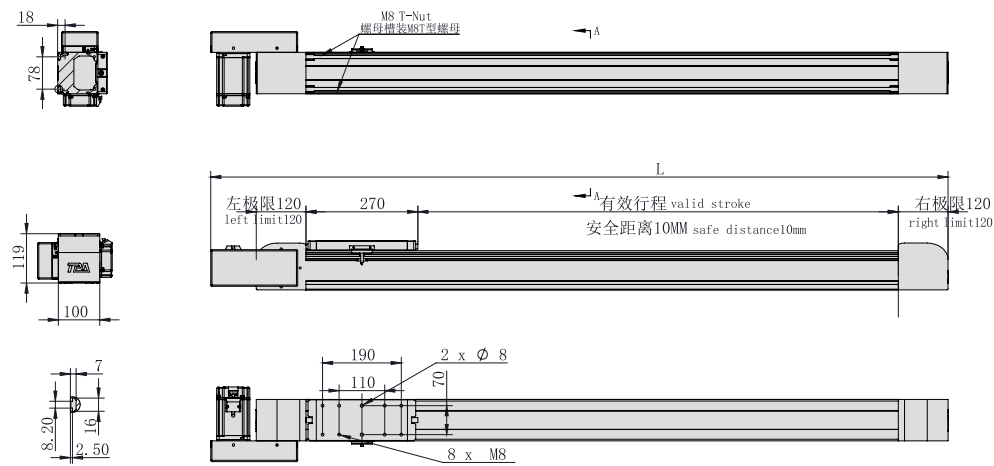
\*不含电机和安装板重量 \*Excluding motor and mounting plate weight

有效行程 Stroke	150	250	350	450	550	650	750	850	950	1050	1150	1250	1350	1450	1550
L	670	770	870	970	1070	1170	1270	1370	1470	1570	1670	1770	1870	1970	2070
KG	24.5	25.2	25.9	26.6	27.3	28	28.7	29.4	30.1	30.8	31.5	32.2	32.9	33.6	34.3

有效行程 Stroke	1650	1750	1850	1950	2050	2150	2250	2350	2450	2550	2650	2750	2850	2950	3050
L	2170	2270	2370	2470	2570	2670	2770	2870	2970	3070	3170	3270	3370	3470	3570
KG	35	35.7	36.4	37.1	37.8	38.5	39.2	39.9	40.6	41.3	42	42.7	43.4	44.1	44.8

MR 电机外置右侧 Motor external right side

单位:Unit: mm



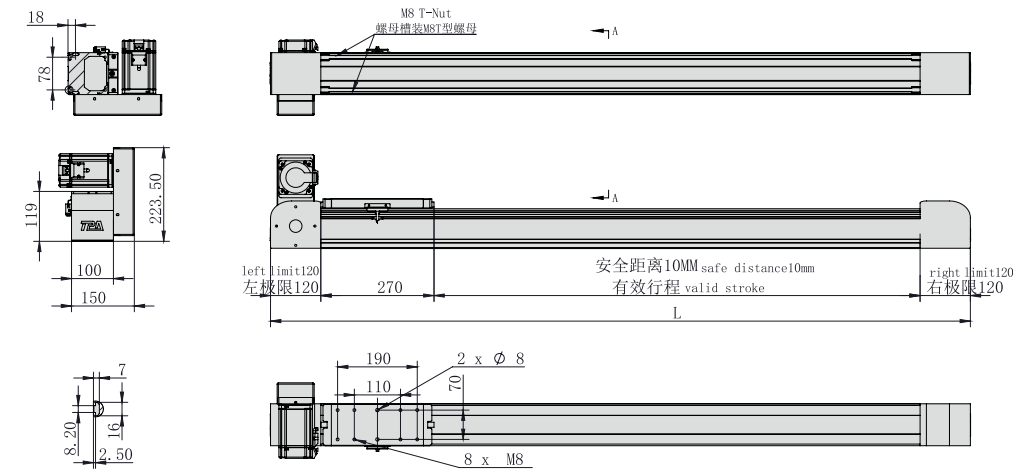
\*不含电机和安装板重量 \*Excluding motor and mounting plate weight

有效行程 Stroke	150	250	350	450	550	650	750	850	950	1050	1150	1250	1350	1450	1550
L	780	880	980	1080	1180	1280	1380	1480	1580	1680	1780	1880	1980	2080	2180
KG	24.5	25.2	25.9	26.6	27.3	28	28.7	29.4	30.1	30.8	31.5	32.2	32.9	33.6	34.3

有效行程 Stroke	1650	1750	1850	1950	2050	2150	2250	2350	2450	2550	2650	2750	2850	2950	3050
L	2280	2380	2480	2580	2680	2780	2880	2980	3080	3180	3280	3380	3480	3580	3680
KG	35	35.7	36.4	37.1	37.8	38.5	39.2	39.9	40.6	41.3	42	42.7	43.4	44.1	44.8

LU 电机外置左上 Motor external upper left

单位:Unit: mm



\*不含电机和安装板重量 \*Excluding motor and mounting plate weight

有效行程 Stroke	150	250	350	450	550	650	750	850	950	1050	1150	1250	1350	1450	1550
L	670	770	870	970	1070	1170	1270	1370	1470	1570	1670	1770	1870	1970	2070
KG	24.5	25.2	25.9	26.6	27.3	28	28.7	29.4	30.1	30.8	31.5	32.2	32.9	33.6	34.3

有效行程 Stroke	1650	1750	1850	1950	2050	2150	2250	2350	2450	2550	2650	2750	2850	2950	3050
L	2170	2270	2370	2470	2570	2670	2770	2870	2970	3070	3170	3270	3370	3470	3570
KG	35	35.7	36.4	37.1	37.8	38.5	39.2	39.9	40.6	41.3	42	42.7	43.4	44.1	44.8

- HNR
- HCR
- HNB
- HCB
- HNT
- XYZ
- ONB**
- OCB
- GCR
- GCB
- GCBS
- GCRS
- ESR
- EMR
- EHR
- KSR
- LNP
- DDR

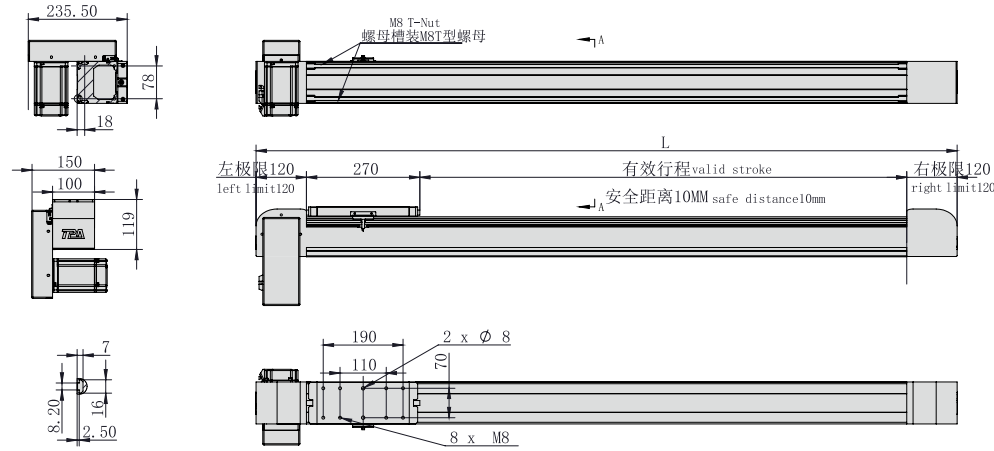
参考资料  
Reference data



电机外置右下/电机外置右上  
Motor external lower right / Motor external upper right

RP 电机外置右下 Motor external lower right

单位:Unit: mm



\*不含电机和安装板重量 \*Excluding motor and mounting plate weight

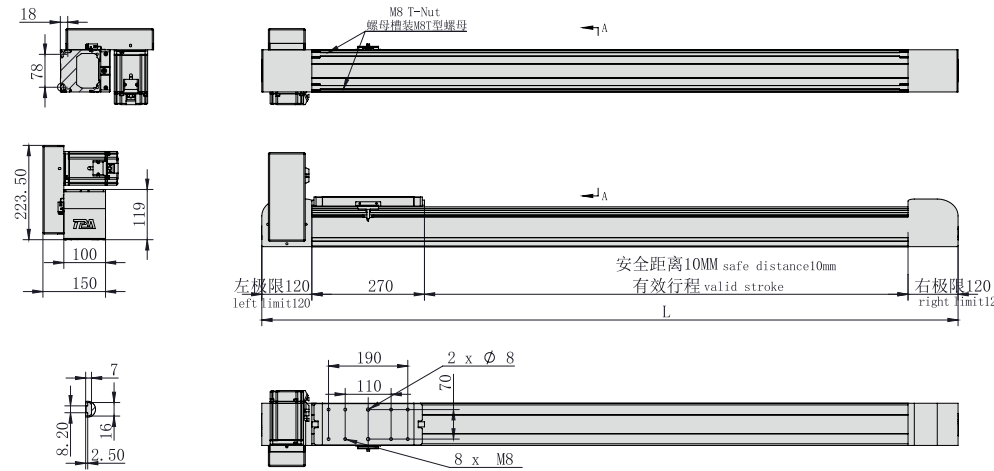
有效行程 Stroke	150	250	350	450	550	650	750	850	950	1050	1150	1250	1350	1450	1550
L	670	770	870	970	1070	1170	1270	1370	1470	1570	1670	1770	1870	1970	2070
KG	24.5	25.2	25.9	26.6	27.3	28	28.7	29.4	30.1	30.8	31.5	32.2	32.9	33.6	34.3

有效行程 Stroke	1650	1750	1850	1950	2050	2150	2250	2350	2450	2550	2650	2750	2850	2950	3050
L	2170	2270	2370	2470	2570	2670	2770	2870	2970	3070	3170	3270	3370	3470	3570
KG	35	35.7	36.4	37.1	37.8	38.5	39.2	39.9	40.6	41.3	42	42.7	43.4	44.1	44.8

RU 电机外置右上 Motor external upper right

单位:Unit: mm



\*不含电机和安装板重量 \*Excluding motor and mounting plate weight

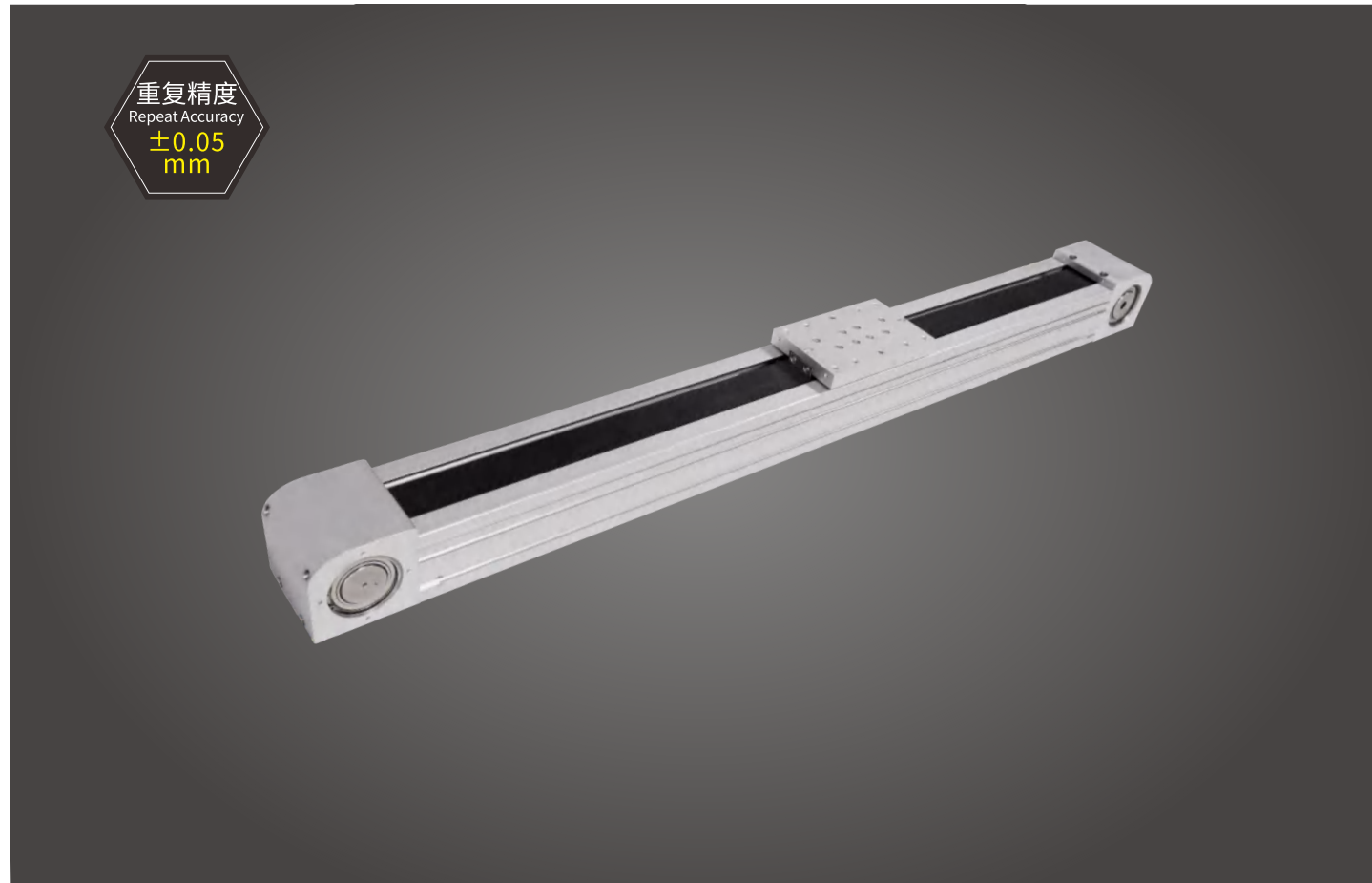
有效行程 Stroke	150	250	350	450	550	650	750	850	950	1050	1150	1250	1350	1450	1550
L	670	770	870	970	1070	1170	1270	1370	1470	1570	1670	1770	1870	1970	2070
KG	24.5	25.2	25.9	26.6	27.3	28	28.7	29.4	30.1	30.8	31.5	32.2	32.9	33.6	34.3

有效行程 Stroke	1650	1750	1850	1950	2050	2150	2250	2350	2450	2550	2650	2750	2850	2950	3050
L	2170	2270	2370	2470	2570	2670	2770	2870	2970	3070	3170	3270	3370	3470	3570
KG	35	35.7	36.4	37.1	37.8	38.5	39.2	39.9	40.6	41.3	42	42.7	43.4	44.1	44.8

MEMO

HNR  
HCR  
HNB  
HCB  
HNT  
XYZ  
ONB  
OCB  
GCR  
GCB  
GCBS  
GCRS  
ESR  
EMR  
EHR  
KSR  
LNP  
DDR  
参考资料  
Reference  
data



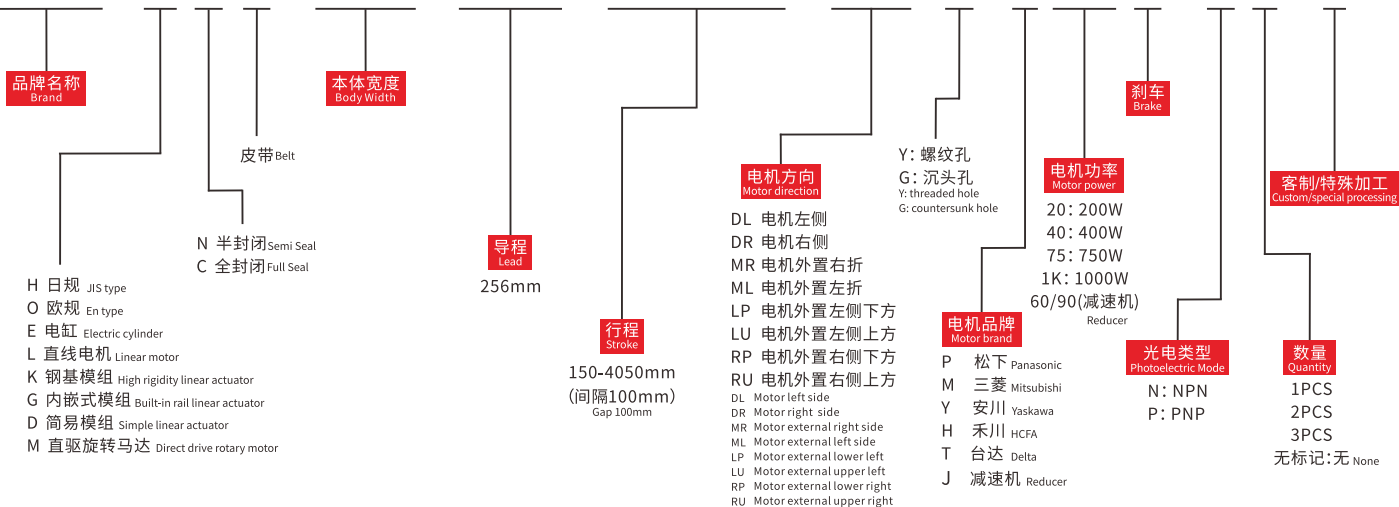
重复精度  
Repeat Accuracy  
±0.05  
mm

此图仅供参考, 出货规格详见尺寸图面  
This picture for reference only, specs details according with the drawing.

- 最大行程 Max Stroke: 4050mm
- 最高速度 Max Speed: 1280mm/s
- 马达容量 Motor Output: 750W
- 皮带宽度 Belt Width: 60mm
- 直线滑轨 Linear Guide: 30X26-1支

型号表达方式 Ordering method

TPA-ONB-120-256-L4050-MR-Y-P75B-N3-F

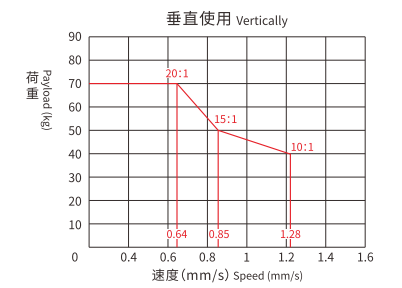
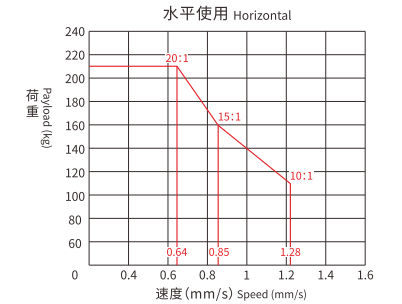


产品性能参数如下 Product performance parameters are as follows

规格 Spec	重复定位精度 (mm) Repeated positioning accuracy (mm)	±0.05			
	马达转速 (rpm/min) Rated Speed (rpm/min)	10:1	15:1	20:1	
	最高速度 (mm/s) Maximum speed (mm/s)	1280	852	640	
	最大可搬重量 Maximum Payload	水平使用 (kg) Horizontal (kg)	110	160	210
		垂直使用 (kg) Vertical (kg)	40	50	70
导程 (mm) lead (mm)	256				
部品 Parts	定格推力 (N) Rated thrust (N)	810			
	标准行程 (mm) Stroke pitch (mm)	150~4050mm/100 间隔 100 mm Pitch			
	AC伺服马达容量 (W) AC servo motor output (w)	750			
	皮带宽度 (mm) Belt Width (mm)	60			
	高刚性直线滑轨 (mm) High rigidity linear guide (mm)	30X26			
	原点感应器 Home sensor	外挂 Outside	672 (NPN)		

※1 马达加速设定0.4秒。※1 Acceleration and deceleration value is set 0.4 second.  
 ※2 垂直使用时, 若皮带断裂, 承载物会有掉落危险, 请留意。  
 ※2 Notice, if the belt breaks, the moving parts will fall when the application is vertical.  
 ※3 滑台未安装减速机时, 导程为110。※3 Lead is 110mm without gearbox.

速度-荷重曲线图 Acceleration-payload relationship



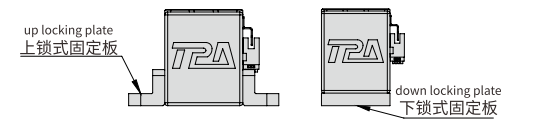
- HNR
  - HCR
  - HNB
  - HCB
  - HNT
  - XYZ
  - ONB**
  - OCB
  - GCR
  - GCB
  - GCBS
  - GCRS
  - ESR
  - EMR
  - EHR
  - KSR
  - LNP
  - DDR
- 参考资料 Reference data

容许负载力矩表 N.m Allowable overhang

各行程M5后装螺帽数量 M5 nuts Qty.(by stroke)		各行程M5后装螺帽数量 M5 nuts Qty.(by stroke)	
有效行程 Stroke	数量 Quantity	有效行程 Stroke	数量 Quantity
100~500	4	2600~3000	14
600~1000	6	3100~3500	16
1100~1500	8	3600~4050	18

※滑台标准固定方式为下锁式, 使用M5后装螺帽固定。  
 ※Standard mounting method is fix from the bottom, using the M5 bolt and nut.

安装示意图 Installation diagram



※上锁式固定板非标准品, 若有需求请另外追加选购。  
 ※Top fixing plate is optional.

容许负载力矩表 N.m Allowable overhang

水平安装 Horizontal installation	(单位Unit:mm)			侧面安装 Side mounting	(单位Unit:mm)			垂直安装 Vertical installation	(单位Unit:mm)			
	A	B	C		A	B	C		A	C		
10:1	80kg	1118	203	33	80kg	33	203	1118	10:1	5kg	1308	1308
	95kg	758	134	24	95kg	24	134	758		15kg	878	878
	110kg	558	93	19	110kg	19	93	558		40kg	688	688
15:1	130kg	1408	168	28	130kg	28	168	1408	15:1	20kg	1488	1488
	145kg	948	108	21	145kg	21	108	948		35kg	838	838
	160kg	658	71	16	160kg	16	71	658		50kg	583	583
20:1	180kg	1408	123	23	180kg	23	123	1408	20:1	40kg	758	758
	195kg	908	73	16	195kg	16	73	908		55kg	568	568
	210kg	558	43	13	210kg	13	43	558		70kg	458	458

静态容许负载惯量 Static loading moment

	(单位Unit:N.m)
MY	1600
MP	1600
MR	400

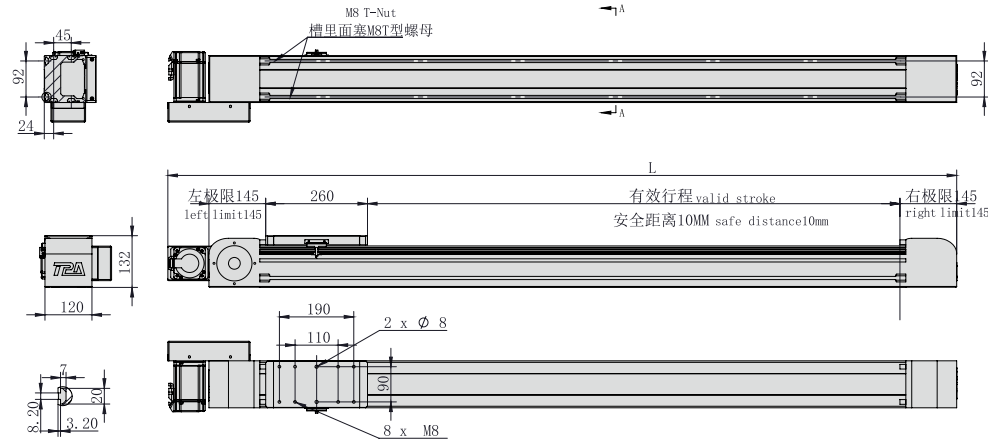
\*力矩表所表示的数据, 代表重心。  
 The torque value in the chart indicate the center of gravity.  
 \*符合型录规范的正常试用下, 保证寿命为10000公里。  
 Operation life is 10,000km when the product is using under the specified conditions.  
 \*倒吊使用无法套用标准规范, 如有需求请咨询我业务。  
 The standard specification cannot be applied to the use of inverted crane. Please consult our business if necessary.



电机外置左侧/电机外置右侧  
Motor external left side / Motor external right side

ML 电机外置左侧 Motor external left side

单位:Unit: mm



\*不含电机和安装板重量 \*Excluding motor and mounting plate weight

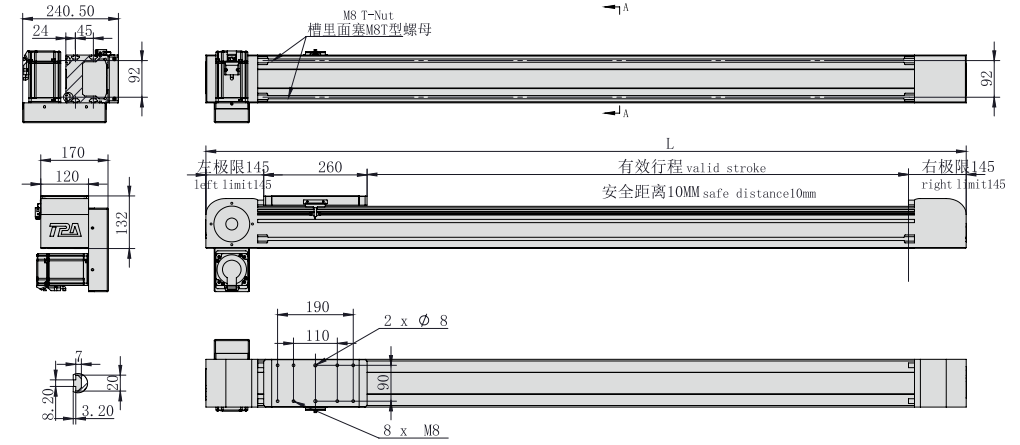
有效行程 Stroke	150	250	350	450	550	650	750	850	950	1050	1150	1250	1350	1450	1550	1650	1750	1850	1950	2050
L	915	1015	1115	1215	1315	1415	1515	1615	1715	1815	1915	2015	2115	2215	2315	2415	2515	2615	2715	2815
KG	27.8	29.3	30.8	32.3	33.8	35.3	36.8	38.3	39.8	41.3	42.8	44.3	45.8	47.3	48.8	50.3	51.8	53.3	54.8	56.3

有效行程 Stroke	2150	2250	2350	2450	2550	2650	2750	2850	2950	3050	3150	3250	3350	3450	3550	3650	3750	3850	3950	4050
L	2915	3015	3115	3215	3315	3415	3515	3615	3715	3815	3915	4015	4115	4215	4315	4415	4515	4615	4715	4815
KG	57.8	59.3	60.8	62.3	63.8	65.3	66.8	68.3	69.8	71.3	72.8	74.3	75.8	77.3	78.8	80.3	81.8	83.3	84.8	86.3

电机外置左下/电机外置左上  
Motor external lower left / Motor external upper left

LP 电机外置左下 Motor external lower left

单位:Unit: mm



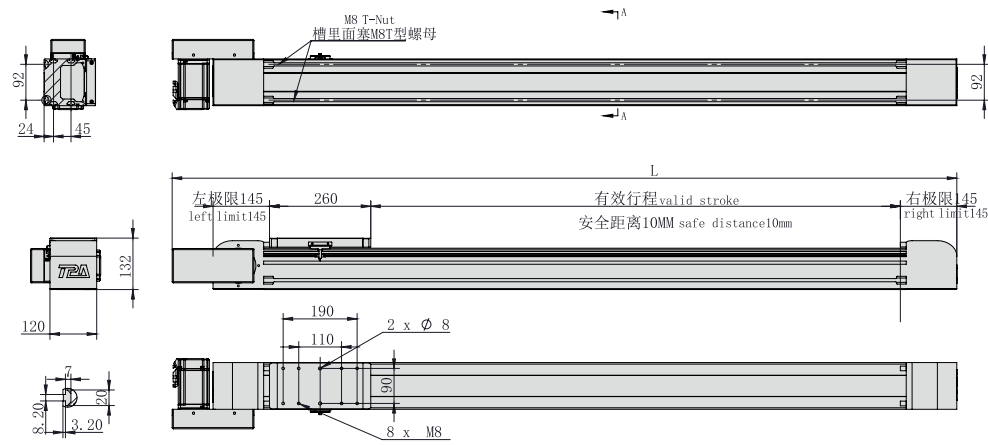
\*不含电机和安装板重量 \*Excluding motor and mounting plate weight

有效行程 Stroke	150	250	350	450	550	650	750	850	950	1050	1150	1250	1350	1450	1550	1650	1750	1850	1950	2050
L	710	810	910	1010	1110	1210	1310	1410	1510	1610	1710	1810	1910	2010	2110	2210	2310	2410	2510	2610
KG	27.8	29.3	30.8	32.3	33.8	35.3	36.8	38.3	39.8	41.3	42.8	44.3	45.8	47.3	48.8	50.3	51.8	53.3	54.8	56.3

有效行程 Stroke	2150	2250	2350	2450	2550	2650	2750	2850	2950	3050	3150	3250	3350	3450	3550	3650	3750	3850	3950	4050
L	2710	2810	2910	3010	3110	3210	3310	3410	3510	3610	3710	3810	3910	4010	4110	4210	4310	4410	4510	4610
KG	57.8	59.3	60.8	62.3	63.8	65.3	66.8	68.3	69.8	71.3	72.8	74.3	75.8	77.3	78.8	80.3	81.8	83.3	84.8	86.3

MR 电机外置右侧 Motor external right side

单位:Unit: mm



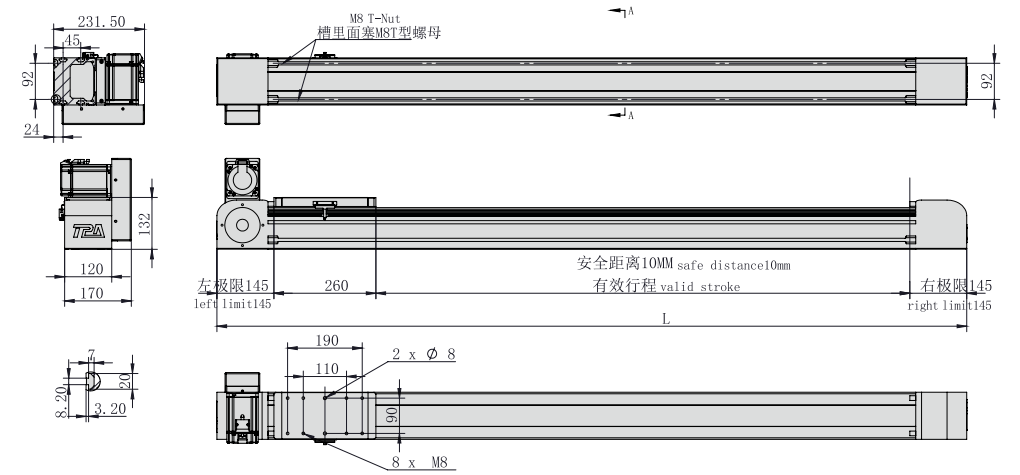
\*不含电机和安装板重量 \*Excluding motor and mounting plate weight

有效行程 Stroke	150	250	350	450	550	650	750	850	950	1050	1150	1250	1350	1450	1550	1650	1750	1850	1950	2050
L	915	1015	1115	1215	1315	1415	1515	1615	1715	1815	1915	2015	2115	2215	2315	2415	2515	2615	2715	2815
KG	27.8	29.3	30.8	32.3	33.8	35.3	36.8	38.3	39.8	41.3	42.8	44.3	45.8	47.3	48.8	50.3	51.8	53.3	54.8	56.3

有效行程 Stroke	2150	2250	2350	2450	2550	2650	2750	2850	2950	3050	3150	3250	3350	3450	3550	3650	3750	3850	3950	4050
L	2915	3015	3115	3215	3315	3415	3515	3615	3715	3815	3915	4015	4115	4215	4315	4415	4515	4615	4715	4815
KG	57.8	59.3	60.8	62.3	63.8	65.3	66.8	68.3	69.8	71.3	72.8	74.3	75.8	77.3	78.8	80.3	81.8	83.3	84.8	86.3

LU 电机外置左上 Motor external upper left

单位:Unit: mm



\*不含电机和安装板重量 \*Excluding motor and mounting plate weight

有效行程 Stroke	150	250	350	450	550	650	750	850	950	1050	1150	1250	1350	1450	1550	1650	1750	1850	1950	2050
L	710	810	910	1010	1110	1210	1310	1410	1510	1610	1710	1810	1910	2010	2110	2210	2310	2410	2510	2610
KG	27.8	29.3	30.8	32.3	33.8	35.3	36.8	38.3	39.8	41.3	42.8	44.3	45.8	47.3	48.8	50.3	51.8	53.3	54.8	56.3

有效行程 Stroke	2150	2250	2350	2450	2550	2650	2750	2850	2950	3050	3150	3250	3350	3450	3550	3650	3750	3850	3950	4050
L	2710	2810	2910	3010	3110	3210	3310	3410	3510	3610	3710	3810	3910	4010	4110	4210	4310	4410	4510	4610
KG	57.8	59.3	60.8	62.3	63.8	65.3	66.8	68.3	69.8	71.3	72.8	74.3	75.8	77.3	78.8	80.3	81.8	83.3	84.8	86.3

HNR
HCR
HNB
HCB
HNT
XYZ
<b>ONB</b>
OCB
GCR
GCB
GCBS
GCRS
ESR
EMR
EHR
KSR
LNP
DDR

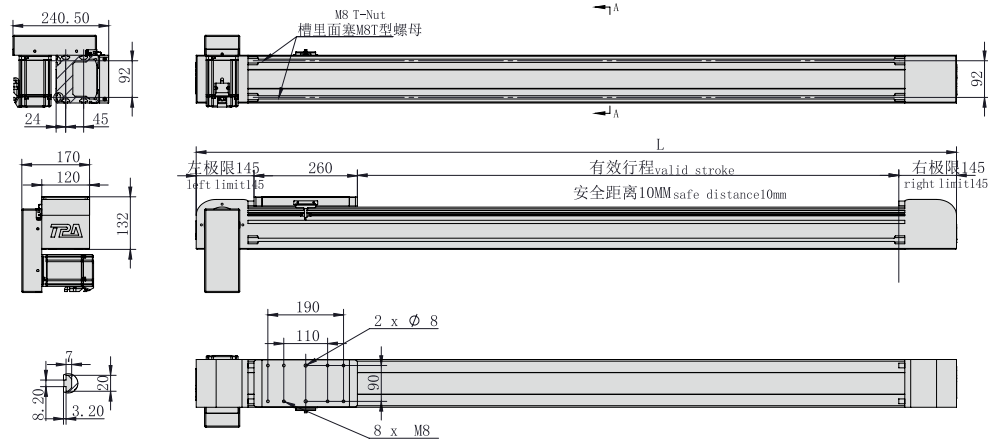
参考资料  
Reference data



电机外置右下/电机外置右上  
Motor external lower right / Motor external upper right

RP 电机外置右下 Motor external lower right

单位:Unit: mm



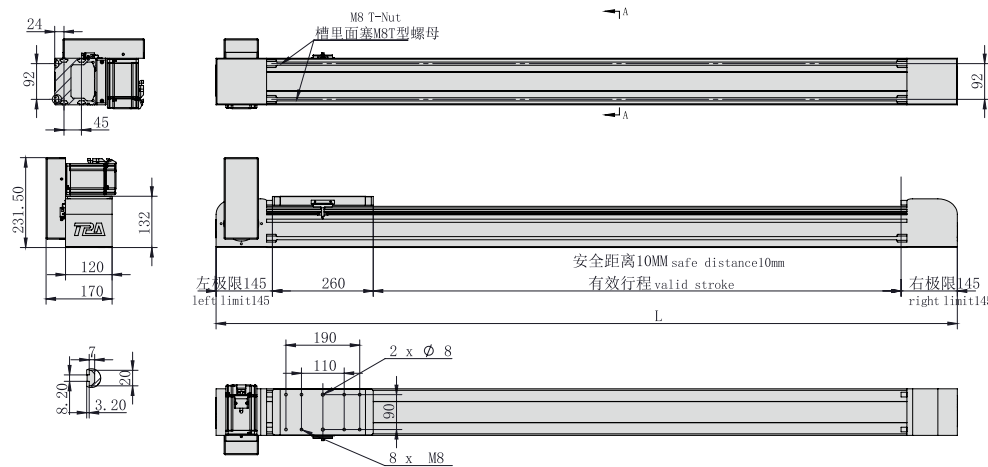
\*不含电机和安装板重量 \*Excluding motor and mounting plate weight

有效行程 Stroke	150	250	350	450	550	650	750	850	950	1050	1150	1250	1350	1450	1550	1650	1750	1850	1950	2050
L	710	810	910	1010	1110	1210	1310	1410	1510	1610	1710	1810	1910	2010	2110	2210	2310	2410	2510	2610
KG	27.8	29.3	30.8	32.3	33.8	35.3	36.8	38.3	39.8	41.3	42.8	44.3	45.8	47.3	48.8	50.3	51.8	53.3	54.8	56.3

有效行程 Stroke	2150	2250	2350	2450	2550	2650	2750	2850	2950	3050	3150	3250	3350	3450	3550	3650	3750	3850	3950	4050
L	2710	2810	2910	3010	3110	3210	3310	3410	3510	3610	3710	3810	3910	4010	4110	4210	4310	4410	4510	4610
KG	57.8	59.3	60.8	62.3	63.8	65.3	66.8	68.3	69.8	71.3	72.8	74.3	75.8	77.3	78.8	80.3	81.8	83.3	84.8	86.3

RU 电机外置右上 Motor external upper right

单位:Unit: mm



\*不含电机和安装板重量 \*Excluding motor and mounting plate weight

有效行程 Stroke	150	250	350	450	550	650	750	850	950	1050	1150	1250	1350	1450	1550	1650	1750	1850	1950	2050
L	710	810	910	1010	1110	1210	1310	1410	1510	1610	1710	1810	1910	2010	2110	2210	2310	2410	2510	2610
KG	27.8	29.3	30.8	32.3	33.8	35.3	36.8	38.3	39.8	41.3	42.8	44.3	45.8	47.3	48.8	50.3	51.8	53.3	54.8	56.3

有效行程 Stroke	2150	2250	2350	2450	2550	2650	2750	2850	2950	3050	3150	3250	3350	3450	3550	3650	3750	3850	3950	4050
L	2710	2810	2910	3010	3110	3210	3310	3410	3510	3610	3710	3810	3910	4010	4110	4210	4310	4410	4510	4610
KG	57.8	59.3	60.8	62.3	63.8	65.3	66.8	68.3	69.8	71.3	72.8	74.3	75.8	77.3	78.8	80.3	81.8	83.3	84.8	86.3

MEMO

- HNR
- HCR
- HNB
- HCB
- HNT
- XYZ
- ONB**
- OCB
- GCR
- GCB
- GCBS
- GCRS
- ESR
- EMR
- EHR
- KSR
- LNP
- DDR

参考资料  
Reference data



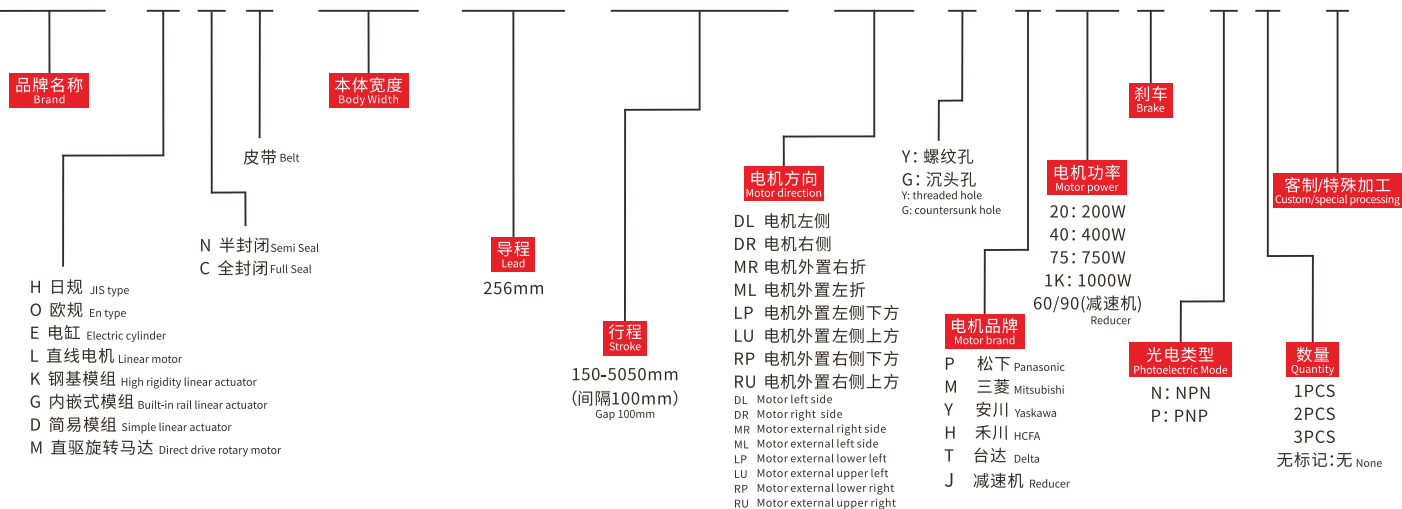
重复精度  
Repeat Accuracy  
±0.05  
mm

此图仅供参考, 出货规格详见尺寸图面  
This picture for reference only, specs details according with the drawing.

最大行程 Max Stroke	5050mm	最高速度 Max Speed	1280mm/s	马达容量 Motor Output	750W	皮带宽度 Belt Width	78mm	直线滑轨 Linear Guide	30X26-1支
--------------------	--------	-------------------	----------	----------------------	------	--------------------	------	----------------------	----------

型号表达方式 Ordering method

TPA-ONB-140-256-L5050-MR-Y-P75B-N3-F



产品性能参数如下 Product performance parameters are as follows

规格 Spec	重复定位精度 (mm) Repeated positioning accuracy (mm)	±0.05			
	马达转速 (rpm) Rated Speed (rpm/min)	10:1	15:1	20:1	
	最高速度 (mm/s) Maximum speed (mm/s)	1280	853	640	
	最大可搬重量 Maximum Payload	水平使用 (kg) Horizontal (kg)	120	170	230
		垂直使用 (kg) Vertical (kg)	40	60	90
导程 (mm) lead (mm)	256				
定格推力 (N) Rated thrust (N)	910				
标准行程 (mm) Stroke pitch (mm)	150~5050mm/100 间隔 100 mm Pitch				
部品 Parts	AC伺服马达容量 (W) AC servo motor output (w)	750			
	皮带宽度 (mm) Belt Width (mm)	78			
	高刚性直线滑轨 (mm) High rigidity linear guide (mm)	30X26			
	原点感应器 Home sensor	外挂 Outside	672 (NPN)		

※1 马达加速设定0.4秒。※1 Acceleration and deceleration value is set 0.4 second.  
※2 垂直使用时, 若皮带断裂, 承载物会有掉落的风险, 请留意。  
※2 Notice, if the belt breaks, the moving parts will fall when the application is vertical.  
※3 滑台未安装减速机时, 导程为110。※3 Lead is 110mm without gearbox.

容许负载力矩表 N.m Allowable overhang

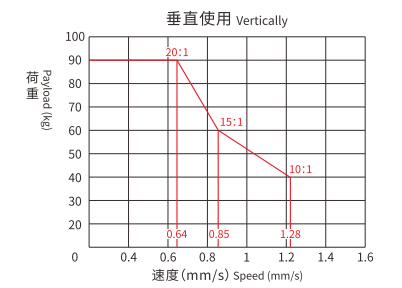
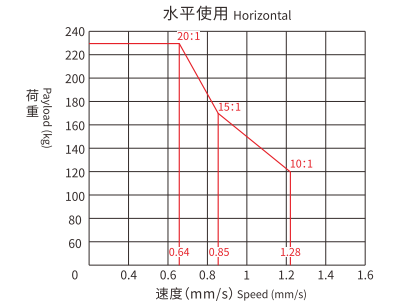
各行程M5后装螺帽数量 M5 nuts Qty. (by stroke)			
有效行程 Stroke	数量 Quantity	有效行程 Stroke	数量 Quantity
100-500	4	2600-3000	14
600-1000	6	3100-3500	16
1100-1500	8	3600-4000	18
1600-2000	10	4100-4500	20
2100-2500	12	4600-5050	22

※滑台标准固定方式为下锁式, 使用M5后装螺帽固定。  
※Standard mounting method is fix from the bottom, using the M5 bolt and nut.

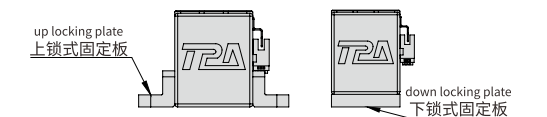
容许负载力矩表 N.m Allowable overhang

	(单位Unit:mm)			(单位Unit:mm)			(单位Unit:mm)				
	水平安装 Horizontal installation	A	B	C	侧面安装 Side mounting	A	B	C	垂直安装 Vertical installation	A	C
10:1	90kg	618	71	95	90kg	618	71	95	10kg	900	900
	105kg	418	31	45	105kg	418	31	45	25kg	450	450
	120kg	257	12	25	120kg	257	12	25	40kg	300	300
15:1	140kg	570	138	185	140kg	570	138	185	30kg	900	900
	155kg	335	67	85	155kg	335	67	85	45kg	450	450
	170kg	238	40	52	170kg	238	40	52	60kg	300	300
20:1	190kg	304	114	130	190kg	304	114	130	50kg	900	900
	205kg	209	67	80	205kg	209	67	80	65kg	450	450
	230kg	166	52	60	230kg	166	52	60	90kg	300	300

速度-荷重曲线图 Acceleration-payload relationship



安装示意图 Installation diagram



※上锁式固定板非标准品, 若有需求请另外追加选购。  
※Top fixing plate is optional.

静态容许负载惯量 Static loading moment

	(单位Unit:N.m)	
MY	1700	
MP	1700	
MR	500	

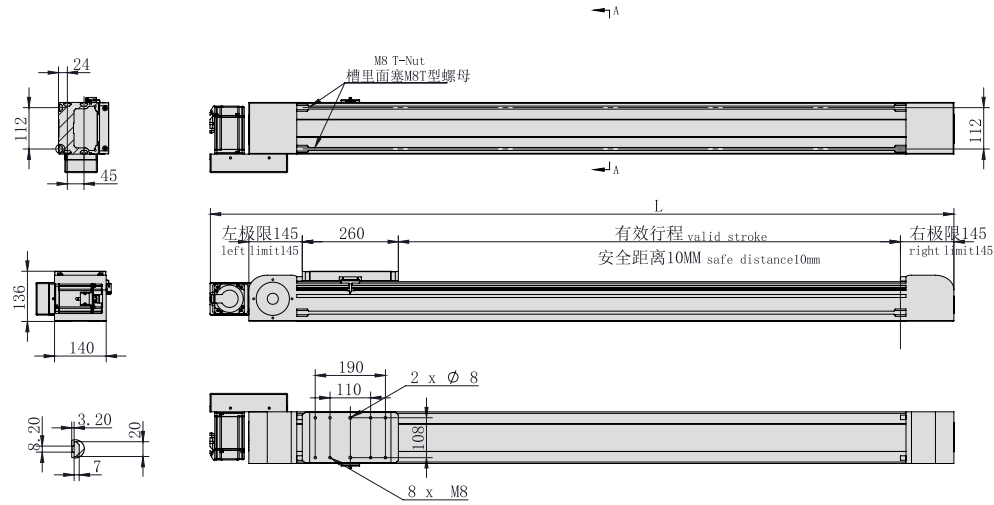
\*力矩表所表示的数据, 代表重心。  
The torque value in the chart indicate the center of gravity.  
\*符合型录规范的正常试用下, 保证寿命为10000公里。  
Operation life is 10,000km when the product is using under the specified conditions.  
\*倒吊使用无法套用标准规范, 如有需求请咨询我业务。  
The standard specification cannot be applied to the use of inverted crane. Please consult our business if necessary.



电机外置左侧/电机外置右侧  
Motor external left side / Motor external right side

ML 电机外置左侧 Motor external left side

单位:Unit: mm



\*不含电机和安装板重量 \*Excluding motor and mounting plate weight

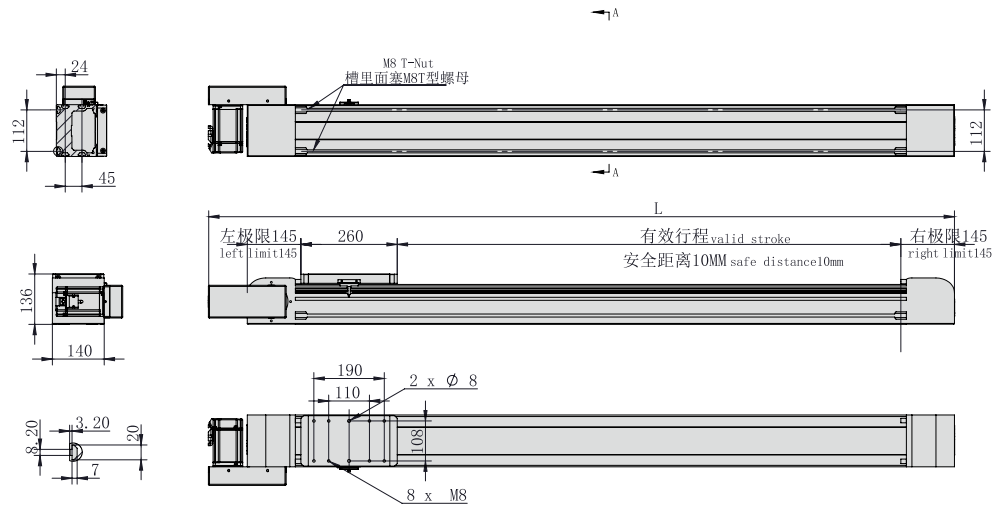
有效行程 Stroke	150	250	350	450	550	650	750	850	950	1050	1150	1250	1350	1450	1550	1650	1750	1850	1950	2050	2150	2250	2350	2450	2550
L	814	914	1014	1114	1214	1314	1414	1514	1614	1714	1814	1914	2014	2114	2214	2314	2414	2514	2614	2714	2814	2914	3014	3114	3214
KG	26.9	28.7	30.5	32.3	34.1	35.9	37.7	39.5	41.3	43.1	44.9	46.7	48.5	50.3	52.1	53.9	55.7	57.5	59.3	61.1	62.9	64.7	66.5	68.3	70.1

有效行程 Stroke	2650	2750	2850	2950	3050	3150	3250	3350	3450	3550	3650	3750	3850	3950	4050	4150	4250	4350	4450	4550	4650	4750	4850	4950	5050
L	3314	3414	3514	3614	3714	3814	3914	4014	4114	4214	4314	4414	4514	4614	4714	4814	4914	5014	5114	5214	5314	5414	5514	5614	5714
KG	71.9	73.7	75.5	77.3	79.1	80.9	82.7	84.5	86.3	88.1	89.9	91.7	93.5	95.3	97.1	98.9	100.7	102.5	104.3	106.1	107.9	109.7	111.5	113.3	115.1

MR 电机外置右侧 Motor external right side

单位:Unit: mm



\*不含电机和安装板重量 \*Excluding motor and mounting plate weight

有效行程 Stroke	150	250	350	450	550	650	750	850	950	1050	1150	1250	1350	1450	1550	1650	1750	1850	1950	2050	2150	2250	2350	2450	2550
L	814	914	1014	1114	1214	1314	1414	1514	1614	1714	1814	1914	2014	2114	2214	2314	2414	2514	2614	2714	2814	2914	3014	3114	3214
KG	26.9	28.7	30.5	32.3	34.1	35.9	37.7	39.5	41.3	43.1	44.9	46.7	48.5	50.3	52.1	53.9	55.7	57.5	59.3	61.1	62.9	64.7	66.5	68.3	70.1

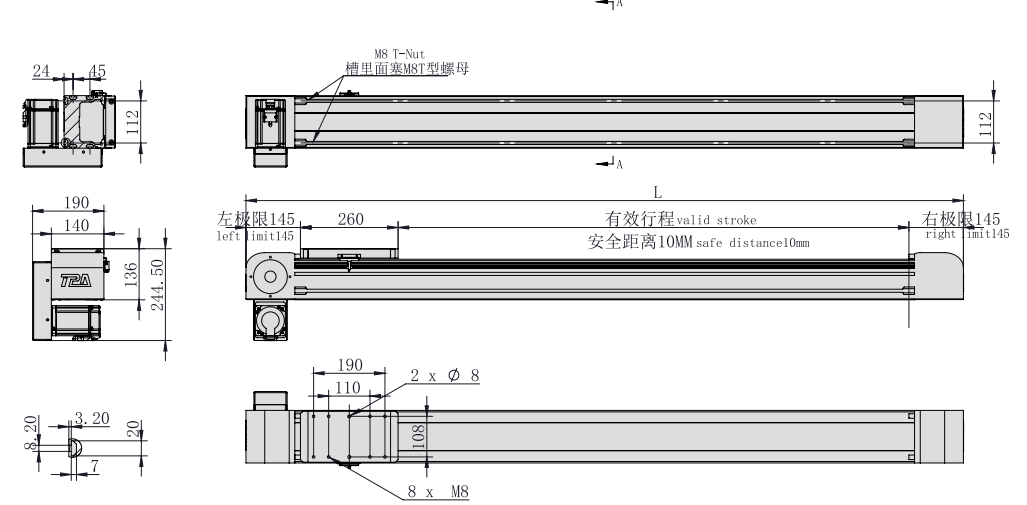
  

有效行程 Stroke	2650	2750	2850	2950	3050	3150	3250	3350	3450	3550	3650	3750	3850	3950	4050	4150	4250	4350	4450	4550	4650	4750	4850	4950	5050
L	3314	3414	3514	3614	3714	3814	3914	4014	4114	4214	4314	4414	4514	4614	4714	4814	4914	5014	5114	5214	5314	5414	5514	5614	5714
KG	71.9	73.7	75.5	77.3	79.1	80.9	82.7	84.5	86.3	88.1	89.9	91.7	93.5	95.3	97.1	98.9	100.7	102.5	104.3	106.1	107.9	109.7	111.5	113.3	115.1

电机外置左下/电机外置左上  
Motor external lower left / Motor external upper left

LP 电机外置左下 Motor external lower left

单位:Unit: mm



\*不含电机和安装板重量 \*Excluding motor and mounting plate weight

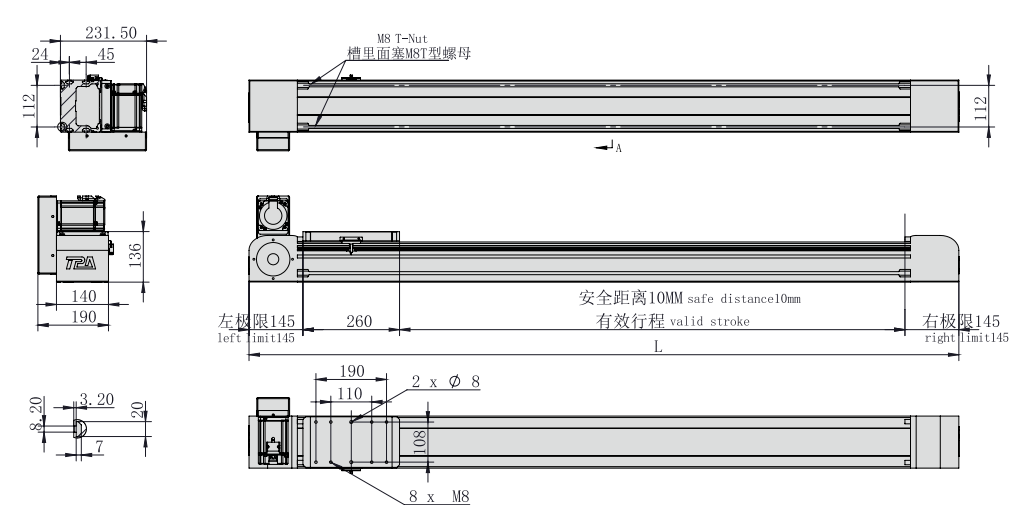
有效行程 Stroke	150	250	350	450	550	650	750	850	950	1050	1150	1250	1350	1450	1550	1650	1750	1850	1950	2050	2150	2250	2350	2450	2550
L	710	810	910	1010	1110	1210	1310	1410	1510	1610	1710	1810	1910	2010	2110	2210	2310	2410	2510	2610	2710	2810	2910	3010	3110
KG	26.9	28.7	30.5	32.3	34.1	35.9	37.7	39.5	41.3	43.1	44.9	46.7	48.5	50.3	52.1	53.9	55.7	57.5	59.3	61.1	62.9	64.7	66.5	68.3	70.1

有效行程 Stroke	2650	2750	2850	2950	3050	3150	3250	3350	3450	3550	3650	3750	3850	3950	4050	4150	4250	4350	4450	4550	4650	4750	4850	4950	5050
L	3210	3310	3410	3510	3610	3710	3810	3910	4010	4110	4210	4310	4410	4510	4610	4710	4810	4910	5010	5110	5210	5310	5410	5510	5610
KG	71.9	73.7	75.5	77.3	79.1	80.9	82.7	84.5	86.3	88.1	89.9	91.7	93.5	95.3	97.1	98.9	100.7	102.5	104.3	106.1	107.9	109.7	111.5	113.3	115.1

LU 电机外置左上 Motor external upper left

单位:Unit: mm



\*不含电机和安装板重量 \*Excluding motor and mounting plate weight

有效行程 Stroke	150	250	350	450	550	650	750	850	950	1050	1150	1250	1350	1450	1550	1650	1750	1850	1950	2050	2150	2250	2350	2450	2550
L	710	810	910	1010	1110	1210	1310	1410	1510	1610	1710	1810	1910	2010	2110	2210	2310	2410	2510	2610	2710	2810	2910	3010	3110
KG	26.9	28.7	30.5	32.3	34.1	35.9	37.7	39.5	41.3	43.1	44.9	46.7	48.5	50.3	52.1	53.9	55.7	57.5	59.3	61.1	62.9	64.7	66.5	68.3	70.1

有效行程 Stroke	2650	2750	2850	2950	3050	3150	3250	3350	3450	3550	3650	3750	3850	3950	4050	4150	4250	4350	4450	4550	4650	4750	4850	4950	5050
L	3210	3310	3410	3510	3610	3710	3810	3910	4010	4110	4210	4310	4410	4510	4610	4710	4810	4910	5010	5110	5210	5310	5410	5510	5610
KG	71.9	73.7	75.5	77.3	79.1	80.9	82.7	84.5	86.3	88.1	89.9	91.7	93.5	95.3	97.1	98.9	100.7	102.5	104.3	106.1	107.9	109.7	111.5	113.3	115.1

HNR  
HCR  
HNB  
HCB  
HNT  
XYZ  
ONB  
OCB  
GCR  
GCB  
GCBS  
GCRS  
ESR  
EMR  
EHR  
KSR  
LNP  
DDR  
参考资料  
Reference  
data

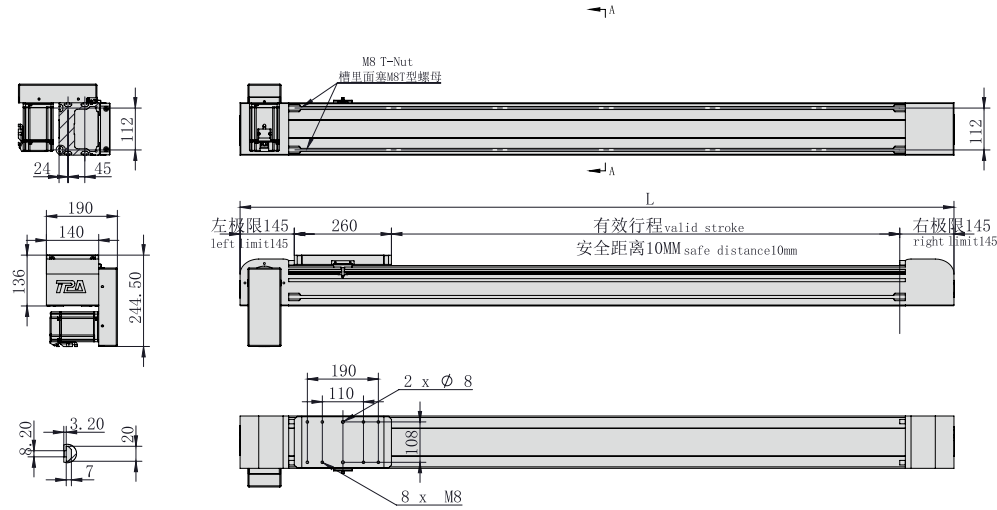




电机外置右下/电机外置右上  
Motor external lower right / Motor external upper right

RP 电机外置右下 Motor external lower right

单位:Unit: mm



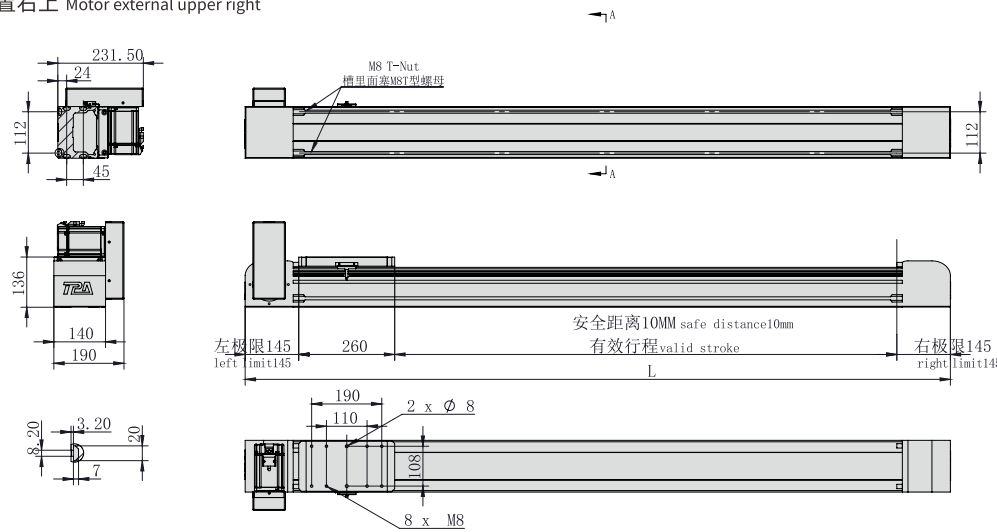
\*不含电机和安装板重量 \*Excluding motor and mounting plate weight

有效行程 Stroke	150	250	350	450	550	650	750	850	950	1050	1150	1250	1350	1450	1550	1650	1750	1850	1950	2050	2150	2250	2350	2450	2550
L	710	810	910	1010	1110	1210	1310	1410	1510	1610	1710	1810	1910	2010	2110	2210	2310	2410	2510	2610	2710	2810	2910	3010	3110
KG	26.9	28.7	30.5	32.3	34.1	35.9	37.7	39.5	41.3	43.1	44.9	46.7	48.5	50.3	52.1	53.9	55.7	57.5	59.3	61.1	62.9	64.7	66.5	68.3	70.1

有效行程 Stroke	2650	2750	2850	2950	3050	3150	3250	3350	3450	3550	3650	3750	3850	3950	4050	4150	4250	4350	4450	4550	4650	4750	4850	4950	5050
L	3210	3310	3410	3510	3610	3710	3810	3910	4010	4110	4210	4310	4410	4510	4610	4710	4810	4910	5010	5110	5210	5310	5410	5510	5610
KG	71.9	73.7	75.5	77.3	79.1	80.9	82.7	84.5	86.3	88.1	89.9	91.7	93.5	95.3	97.1	98.9	100.7	102.5	104.3	106.1	107.9	109.7	111.5	113.3	115.1

RU 电机外置右上 Motor external upper right

单位:Unit: mm



\*不含电机和安装板重量 \*Excluding motor and mounting plate weight

有效行程 Stroke	150	250	350	450	550	650	750	850	950	1050	1150	1250	1350	1450	1550	1650	1750	1850	1950	2050	2150	2250	2350	2450	2550
L	710	810	910	1010	1110	1210	1310	1410	1510	1610	1710	1810	1910	2010	2110	2210	2310	2410	2510	2610	2710	2810	2910	3010	3110
KG	26.9	28.7	30.5	32.3	34.1	35.9	37.7	39.5	41.3	43.1	44.9	46.7	48.5	50.3	52.1	53.9	55.7	57.5	59.3	61.1	62.9	64.7	66.5	68.3	70.1

有效行程 Stroke	2650	2750	2850	2950	3050	3150	3250	3350	3450	3550	3650	3750	3850	3950	4050	4150	4250	4350	4450	4550	4650	4750	4850	4950	5050
L	3210	3310	3410	3510	3610	3710	3810	3910	4010	4110	4210	4310	4410	4510	4610	4710	4810	4910	5010	5110	5210	5310	5410	5510	5610
KG	71.9	73.7	75.5	77.3	79.1	80.9	82.7	84.5	86.3	88.1	89.9	91.7	93.5	95.3	97.1	98.9	100.7	102.5	104.3	106.1	107.9	109.7	111.5	113.3	115.1

MEMO

- HNR
- HCR
- HNB
- HCB
- HNT
- XYZ
- ONB**
- OCB
- GCR
- GCB
- GCBS
- GCRS
- ESR
- EMR
- EHR
- KSR
- LNP
- DDR

参考资料  
Reference data



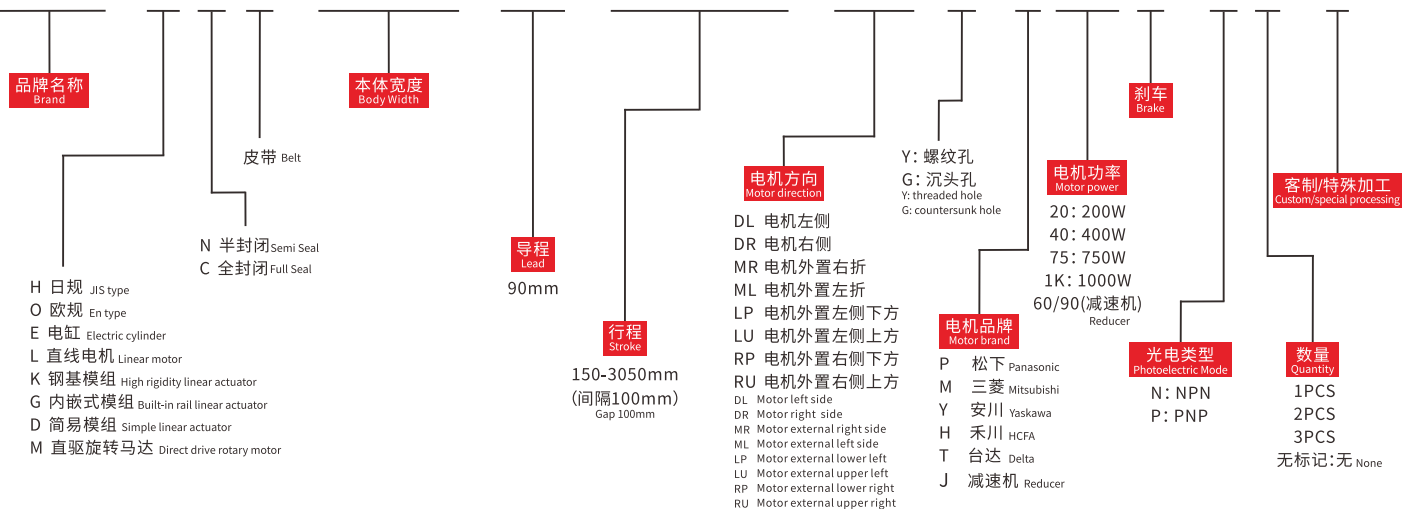
重复精度  
Repeat Accuracy  
±0.05  
mm

此图仅供参考, 出货规格详见尺寸图面  
This picture for reference only, specs details according with the drawing.

- 最大行程 Max Stroke: 3050mm
- 最高速度 Max Speed: 4500mm/s
- 马达容量 Motor Output: 750W
- 皮带宽度 Belt Width: 30mm
- 直线滑轨 Linear Guide: 30X26-1支

型号表达方式 Ordering method

TPA-ONB-120F-90-L3050-MR-Y-P75B-N3-F



产品性能参数如下 Product performance parameters are as follows

规格 Spec	重复定位精度 (mm) Repeated positioning accuracy (mm)	±0.05					
	马达转速 (mm) Rated Speed (rpm/min)	500	1000	1050	2000	2500	3000
	最高速度 (mm/s) Maximum speed (mm/s)	750	1500	2250	3000	3750	4500
	最大可搬重量 Maximum Payload	水平使用 (kg) Horizontal (kg)					
部品 Parts	导程 (mm) lead (mm)	90					
	定格推力 (N) Rated thrust (N)	134					
	标准行程 (mm) Stroke pitch (mm)	150~3050mm/100 间隔 100 mm Pitch					
	AC伺服马达容量 (W) AC servo motor output (w)	750					
	皮带宽度 (mm) Belt Width (mm)	30					
高刚性直线滑轨 (mm) High rigidity linear guide (mm)	30X26						
	原点感应器 Home sensor	外挂 Outside	672(NPN)				

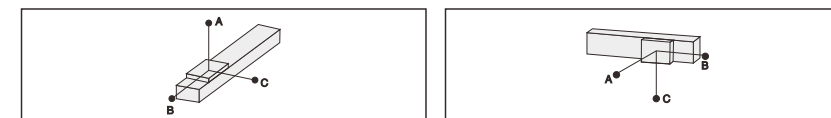
※1 马达加速减速设定0.4秒。  
※1 Acceleration and deceleration value is set 0.4 second.

容许负载力矩表 N.m Allowable overhang

有效行程 Stroke	150~950	150~1450	150~1950	2050~2450	2500~3050
数量 Quantity	6	8	10	12	14

※滑台标准固定方式为下锁式, 使用M5后装螺帽固定。  
※Standard mounting method is fix from the bottom, using the M5 bolt and nut.

容许负载力矩表 N.m Allowable overhang

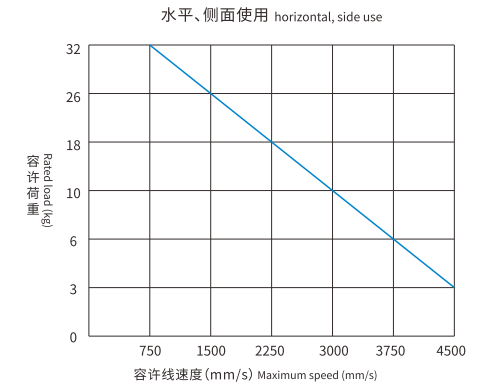


水平安装 Horizontal installation				侧面安装 Horizontal installation			
导程 90 Lead	重量 Weight	线速度 Speed Maximum	行程 Stroke	导程 90 Lead	重量 Weight	线速度 Speed Maximum	行程 Stroke
90	3kg	4500mm/s	618	90	3kg	4500mm/s	618
	6kg	3750mm/s	418		6kg	3750mm/s	418
	10kg	3000mm/s	257		10kg	3000mm/s	257
	18kg	2250mm/s	138		18kg	2250mm/s	138
	26kg	1500mm/s	67		26kg	1500mm/s	67
	32kg	750mm/s	238		32kg	750mm/s	238

搭配伺服马达一览表 Suitable motor brand

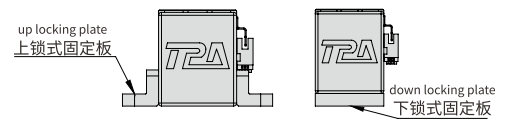
品牌 Brand	马达记号 Mark	刹车有无 Brake	马达容量 Motor capacity	电源电压 AC-Voltage	伺服马达型号 Servo motor model	驱动器型号 Driver Model
三菱 Mitsubishi	M	无刹车(水平式样) No brake (horizontal type)	750	220	HG-KR73	MR-J4-70A
松下 Panasonic	P	无刹车(水平式样) No brake (horizontal type)	750	220	MHMD082G1U	MBDHT3520
台达 Delta	T	无刹车(水平式样) No brake (horizontal type)	750	220	ECMA-C20807ES	ASD-B20721-B

速度-荷重曲线图 Acceleration-payload relationship



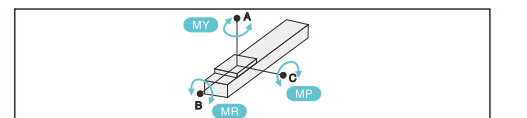
※以上使用条件请参考下方力矩表(最大值不可同时存在)。  
※Please refer to the moment diagram below.(Do not reach all maximum value at same time.)

安装示意图 Installation diagram



※上锁式固定板非标准品, 若有需求请另外追加选购。  
※Top fixing plate is optional.

静态容许负载惯量 Static loading moment



点 Point	惯量 Inertia (Unit: N.m)
MY	680
MP	680
MR	144

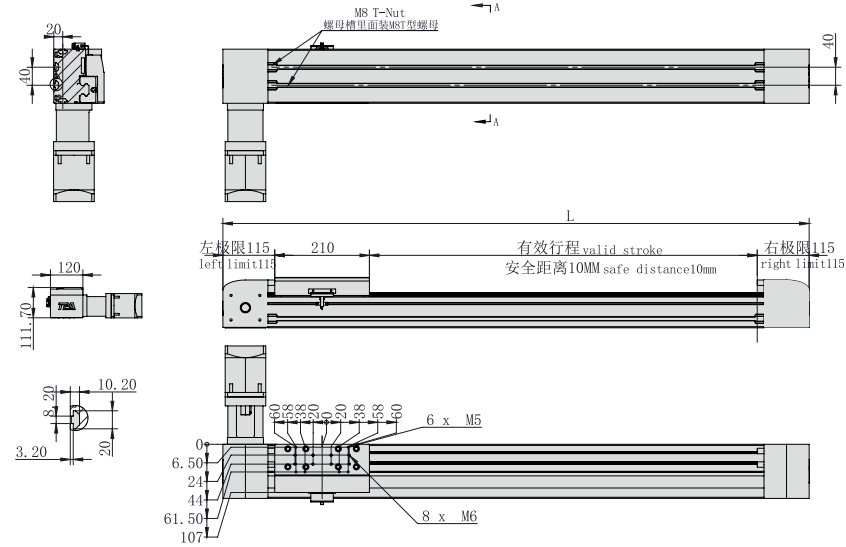
\*力矩表所表示的数据, 代表重心。  
The torque value in the chart indicate the center of gravity.  
\*符合型录规范的正常试用下, 保证寿命为10000公里。  
Operation life is 10,000km when the product is using under the specified conditions.  
\*倒吊使用无法套用标准规范, 如有需求请咨询我司业务。  
The standard specification cannot be applied to the use of inverted crane. Please consult our business if necessary.



电机左侧/电机右侧  
Motor left side / Motor right side

DL 电机左侧 Motor left side

单位:Unit: mm



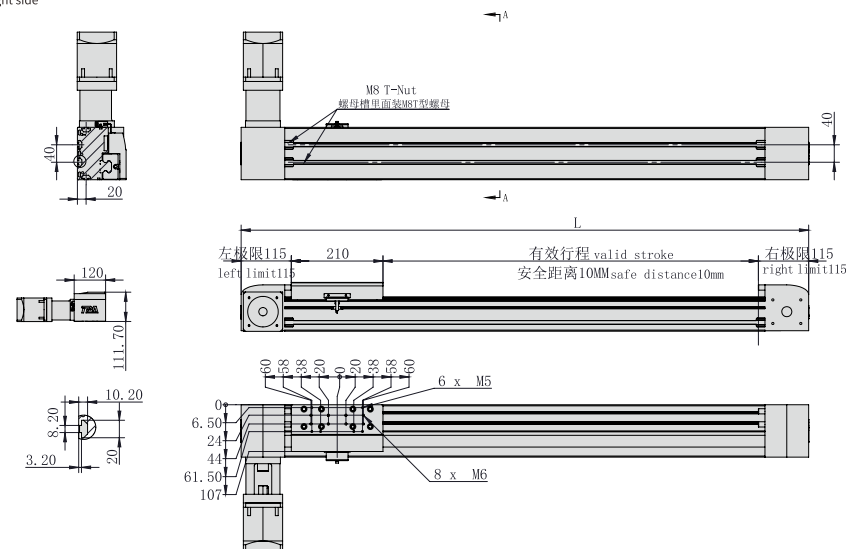
\*不含电机和安装板重量 \*Excluding motor and mounting plate weight

有效行程 Stroke	150	250	350	450	550	650	750	850	950	1050	1150	1250	1350	1450	1550	1650	1750	1850	1950	2050
L	600	700	800	900	1000	1100	1200	1300	1400	1500	1600	1700	1800	1900	2000	2100	2200	2300	2400	2500
KG	14.4	15.8	17.2	18.6	20	21.4	22.8	24.2	25.6	27	28.4	29.8	31.2	32.6	34	35.4	36.8	38.2	39.6	41

有效行程 Stroke	2150	2250	2350	2450	2550	2650	2750	2850	2950	3050	3150	3250	3350	3450	3550	3650	3750	3850	3950	4050
L	2600	2700	2800	2900	3000	3100	3200	3300	3400	3500	3600	3700	3800	3900	4000	4100	4200	4300	4400	4500
KG	42.4	43.8	45.2	46.6	48	49.4	50.8	52.2	53.6	55	56.4	57.8	59.2	60.6	62	63.4	64.8	66.2	67.6	69

DR 电机右侧 Motor right side

单位:Unit: mm



\*不含电机和安装板重量 \*Excluding motor and mounting plate weight

有效行程 Stroke	150	250	350	450	550	650	750	850	950	1050	1150	1250	1350	1450	1550	1650	1750	1850	1950	2050
L	600	700	800	900	1000	1100	1200	1300	1400	1500	1600	1700	1800	1900	2000	2100	2200	2300	2400	2500
KG	14.4	15.8	17.2	18.6	20	21.4	22.8	24.2	25.6	27	28.4	29.8	31.2	32.6	34	35.4	36.8	38.2	39.6	41

有效行程 Stroke	2150	2250	2350	2450	2550	2650	2750	2850	2950	3050	3150	3250	3350	3450	3550	3650	3750	3850	3950	4050
L	2600	2700	2800	2900	3000	3100	3200	3300	3400	3500	3600	3700	3800	3900	4000	4100	4200	4300	4400	4500
KG	42.4	43.8	45.2	46.6	48	49.4	50.8	52.2	53.6	55	56.4	57.8	59.2	60.6	62	63.4	64.8	66.2	67.6	69

MEMO

- HNR
- HCR
- HNB
- HCB
- HNT
- XYZ
- ONB**
- OCB
- GCR
- GCB
- GCBS
- GCRS
- ESR
- EMR
- EHR
- KSR
- LNP
- DDR

参考资料  
Reference data