

**RD 21 050/02.03**

Ersetzt: 02.99 und 11.02

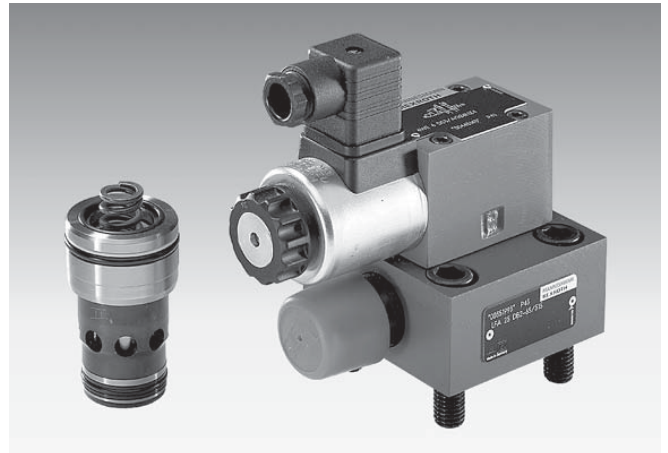
**2-Wege-Einbauventile-Druckfunktionen**  
**Einbauventile Typ LC...**  
**Steuerdeckel Typ LFA...**

Nenngröße 16 bis 100

Serie 6X; 7X

Maximaler Betriebsdruck 420 bar

Maximaler Volumenstrom 7000 L/min



H/A/D 5593

Einbauventil Typ LC 25 DB40E-7X  
Steuerdeckel Typ LFA 25 DBW2-7X/315 mit manueller Druckein-  
stellung, elektrisch entlastbar durch aufgebautem Wegeventil.

**Inhaltsübersicht**

| Inhalt                                 | Seite     | Inhalt  | Seite     |
|--|-----------|---|-----------|
| Funktion, Schnitt, Symbole             |           | Bestellangaben Symbole und Geräteabmessungen: |           |
| – Allgemein                            | 2         | – Typ DB                                      | 18 bis 20 |
| – Druckbegrenzungsfunktion             | 2         | – Typ DBW; DBS                                | 21 bis 25 |
| – Druckreduzierfunktion                | 2 bis 3   | – Typ DBWD                                    | 26 bis 28 |
| – Druckzuschaltfunktion                | 3         | – Typ DBU2                                    | 29 bis 32 |
| – Einbaubohrung und Lochbild           | 4         | – Typ DBU3D                                   | 33 bis 37 |
| <b>Druckbegrenzungsfunktion:</b>       |           | – Typ DBE                                     | 38        |
| – <b>Einbauventil Typ LC . DB...:</b>  |           | – Typ DBEM                                    | 39 bis 42 |
| • Bestellangaben                       | 5         | <b>Druckreduzierfunktion:</b>                 |           |
| • Symbole                              | 5         | – <b>Einbauventil Typ LC . DR...:</b>         |           |
| • Technische Daten                     | 5         | • Bestellangaben                              | 43        |
| • Kennlinien                           | 6 bis 11  | • Symbol                                      | 43        |
| • Dichtsätze                           | 12        | • Technische Daten                            | 43        |
| • Druckfedern                          | 12        | • Kennlinien                                  | 44 bis 46 |
| • Vorzugstypen                         | 12        | • Dichtsätze                                  | 47        |
| – <b>Steuerdeckel Typ LFA . DB...:</b> |           | • Druckfedern                                 | 47        |
| • Bestellangaben (allgemein)           | 13 bis 14 | – <b>Steuerdeckel Typ LFA . DR...:</b>        |           |
| • Technische Daten                     | 14        | • Bestellangaben (allgemein)                  | 48        |
| • Vorsteuerventile                     | 15        | • Symbol                                      | 48        |
| • Symbole (Grundsymbole)               | 16        | • Technische Daten                            | 49        |
| • R-Ringe für Steuerölanschlüsse       | 17        | • Vorsteuerventile                            | 49        |
| • Dichtsätze                           | 17        | • Symbole (Grundsymbole)                      | 50        |
| • Befestigungsschrauben                | 17        |   |           |
| • Düsenabmessungen                     | 17        |   |           |

Fortsetzung Seite 2



© 2003

by Bosch Rexroth AG, Industrial Hydraulics, D-97813 Lohr am Main

Alle Rechte vorbehalten. Kein Teil des Werkes darf in irgendeiner Form ohne vorherige schriftliche Zustimmung von Bosch Rexroth AG, Industrial Hydraulics reproduziert oder unter Verwendung elektronischer Systeme gespeichert, verarbeitet, vervielfältigt oder verbreitet werden. Zuwiderhandlungen verpflichten zu Schadensersatz.

## Inhaltsübersicht

| Inhalt  | Seite                               | Inhalt   | Seite                                  |
|---|-------------------------------------|--|--|
| <ul style="list-style-type: none"> <li>• R-Ringe für Steuerölan schlüsse</li> <li>• Befestigungsschrauben</li> <li>• allgemeine Abmessungen</li> </ul>                            | 51<br>51<br>52                      | <b>Druckzuschaltfunktion:</b><br>– <b>Steuerdeckel Typ LFA . DZ...:</b> <ul style="list-style-type: none"> <li>• Bestellangaben (allgemein)</li> <li>• Symbole (Grundsymbole)</li> <li>• Technische Daten</li> <li>• R-Ringe für Steuerölan schlüsse</li> <li>• Dichtsätze</li> <li>• Befestigungsschrauben</li> <li>• Düsenabmessungen</li> </ul> | 61<br>61<br>62<br>62<br>63<br>63<br>63 |
| Bestellangaben Symbole und Geräteabmessungen: <ul style="list-style-type: none"> <li>– Typ DR</li> <li>– Typ DRW</li> <li>– Typ DREV; DREZ</li> <li>– Typ DREWV; DREWZ</li> </ul> | 53 bis 54<br>55 bis 56<br>57 bis 58 | Bestellangaben Symbole und Geräteabmessungen: <ul style="list-style-type: none"> <li>– Typ DZ</li> <li>– Typ DZW</li> </ul>  | 64 bis 65<br>66 bis 67                 |

## Funktion, Schnitt, Symbole

### Allgemein

2-Wege-Einbauventile für Druckfunktionen sind vorgesteuerte Ventile in Sitz- oder Schieberbauweise. Das als Einbauventil (1) konzipierte Leistungsteil wird in eine nach DIN ISO 7368 genormten Aufnahmebohrung eingebaut und durch einen Steuerdeckel (2) verschlossen.

Das Vorsteuerventil (4) für manuelle oder elektrisch-proportionale Druckeinstellung ist im Steuerdeckel (2) integriert bzw. wird als Pilotventil mit Anschlussmaßen nach DIN 24 340 auf den Steuerdeckel (2) aufgebaut.

Durch Kombination der Einbauventile mit den Steuerdeckeln können unterschiedliche Druckfunktionen realisiert werden.

### Druckbegrenzungsfunktion

#### Steuerdeckel Typ LFA..DB...

#### Einbauventil Typ LC..DB...

Das Einbauventil (1) für die Druckbegrenzungsfunktion (Typ LC . DB . . .) ist als Sitzventil ohne Flächendifferenz (keine Wirkfläche am Anschluss B) ausgeführt. Der am Anschluss A wirksame Druck wird über die Steuerölaufdüse (5) zur Federseite (6) des Elementes geführt. Unterhalb des am Vorsteuerventil (4) eingestellten Druckes ist der Kolben (3) druckausgeglichen und wird durch die Federkraft geschlossen. Bei Erreichen des Einstelldruckes öffnet der Kolben (3) und begrenzt den Druck am Anschluss A entsprechend der Druck-Volumenstrom-Charakteristik.

### Druckreduzierfunktion

#### a) Ruhestellung offen: Steuerdeckel Typ LFA..DB...

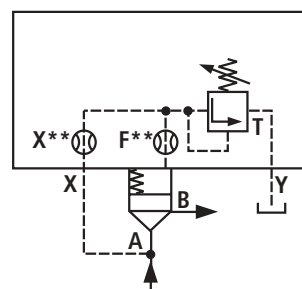
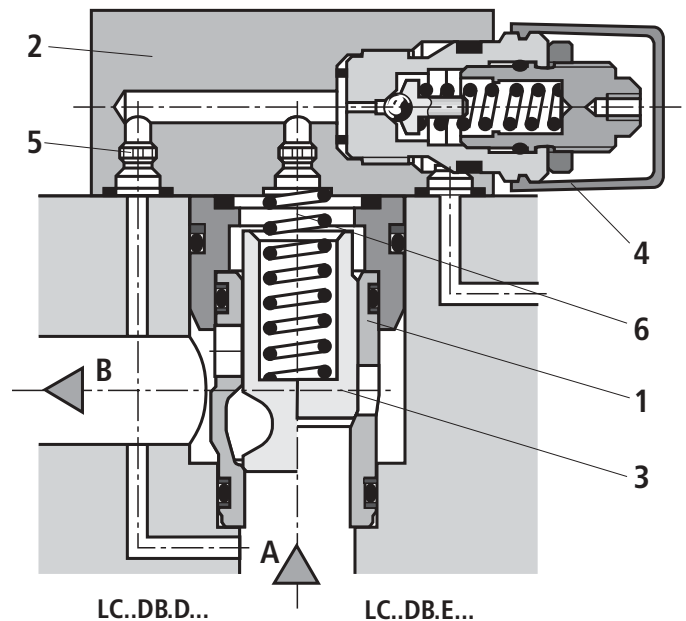
#### Einbauventil Typ LC..DR...

Das Einbauventil für die Druckreduzierfunktion ist als Schieberventil ohne Flächendifferenz (keine Wirkflächen am Anschluss B) ausgeführt.

Als Vorsteuerventil werden die gleichen Deckeltypen wie für die Druckbegrenzungsfunktion verwendet (Typ LFA..DB...).

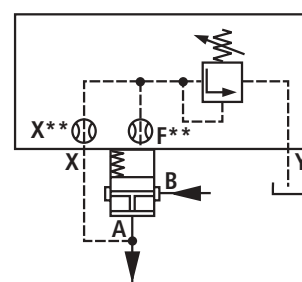
Der am Anschluss A wirksame Druck wird über die Steuerölaufdüse zur Federseite des Kolbens geführt. Unterhalb der Leistungsgrenze und des am Vorsteuerventil eingestellten Druckes ist der Kolben druckausgeglichen und wird durch die Federkraft in geöffneter Stellung gehalten, so daß freier Durchfluss von Anschluss B nach Anschluss A möglich ist.

Bei Erreichen des Einstelldruckes schließt der Kolben und reduziert den Druck am Anschluss A entsprechend der Druck-Volumenstrom-Charakteristik.



Typ LFA..DB...

Typ LC..DB...



z.B.

Typ LFA..DB...

Typ LC..DR40...

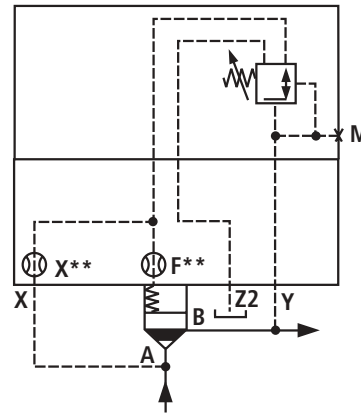
## Funktion, Symbole

### b) Ruhestellung geschlossen: Steuerdeckel Typ LFA..DR... Einbauventil Typ LC..DB40D...

Für die Druckreduzierfunktion mit öffnender Charakteristik wird ein Druckbegrenzungs-Einbauventil (Typ LC..DB40D...) und ein Steuerdeckel mit einem Druckreduzier-Vorsteuerventil (Typ LFA..DR...) eingesetzt. Das Steueröl wird vom Anschluss A über die Zulaufdüse und das geöffnete Vorsteuerventil zur Seite B geführt.

Der Hauptkolben öffnet und gibt den Durchfluss vom Anschluss A nach Anschluss B frei.

Bei Erreichen des Einstelldruckes schließt der Kolben und reduziert den Druck am Anschluss B entsprechend der Druck-Volumenstrom-Charakteristik. Etwaige Druckerhöhungen auf der Sekundärseite werden über den 3. Weg des Vorsteuerventils zum Behälter abgeführt. Durch den Aufbau eines Wegeventils kann zusätzlich eine Sperrfunktion erreicht werden (Typ LFA..DRW...).



z.B.  
Typ LFA..DR...  
Typ LC..DB40D...

## Druckzuschaltfunktionen

### Steuerdeckel Typ LFA..DZ...

#### Einbauventil Typ LC..DB...

Diese Funktion gestattet das druckabhängige Zuschalten eines zweiten Systems.

Der gewünschte Schaltdruck wird über das im Steuerdeckel integrierte Vorsteuerventil eingestellt.

Die Steuerölversorgung kann sowohl extern (Steuerölanschluss X) als auch intern (vom Anschluss A über Steuerölanlüsse X bzw. Z2) erfolgen.

Der Federraum der Vorsteuerung wird über die Anschlüsse Y bzw. Z1 drucklos zum Behälter geführt.

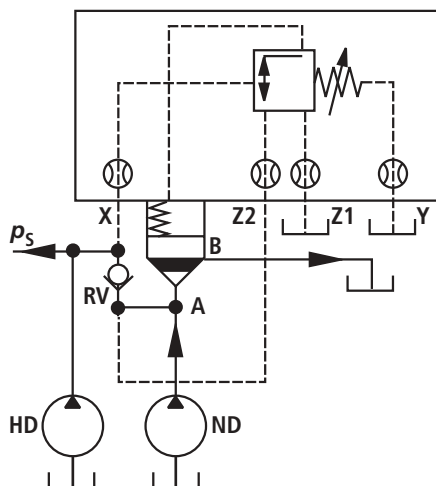
Bei Erreichen des über die Vorsteuerfeder eingestellten Druckes schaltet das Vorsteuerventil und entlastet den Federraum des Hauptventils zum Behälter. Der Hauptkolben öffnet und gibt die Verbindung A nach B frei.

Mit der Ausführung LFA..DZW... kann neben der hydraulischen Schaltung durch ein elektrisch betätigtes Vorsteuerventil (nicht im Lieferumfang des Steuerdeckels LFA..DZW... enthalten) die gewünschte Schaltposition gewählt werden.

## Schaltungsbeispiele

### Beispiel 1: (Schaltung für das druckabhängige Entlasten des Niederdrucksystems)

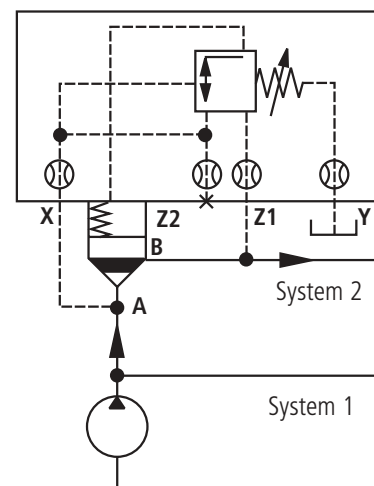
In der dargestellten Schaltung wird das System von einer Hoch- und einer Niederdruckpumpe gespeist. Der Systemdruck  $p_s$  wirkt extern von der Hochdruckseite über den Steuerölanschluss X auf das Vorsteuerventil, welches nach Erreichen des eingestellten Druckwertes die Niederdruckseite auf drucklosen Umlauf schaltet. Das Rückschlagventil RV (nicht im Lieferumfang enthalten) verhindert die Verbindung des Hochdrucksystems mit dem jetzt drucklosen Niederdrucksystem.



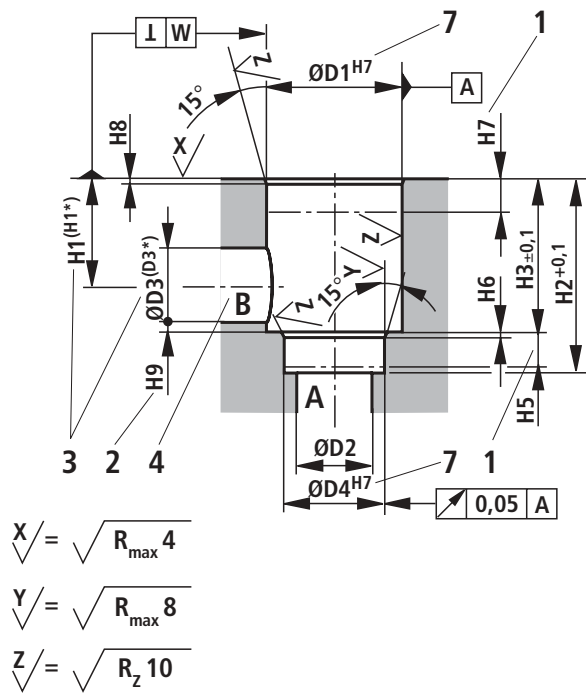
z.B.  
Typ LFA..DZ...XY  
Typ LC..DB20D...

### Beispiel 2: (Schaltung für das druckabhängige Zuschalten eines zweiten Systems)

Mit dieser Schaltung wird das System 2 erst zugeschaltet, wenn der Druck im System 1 dem vorgegebenen Wert entspricht. Die Steuerölentnahme erfolgt intern vom Anschluss A des Hauptventils.

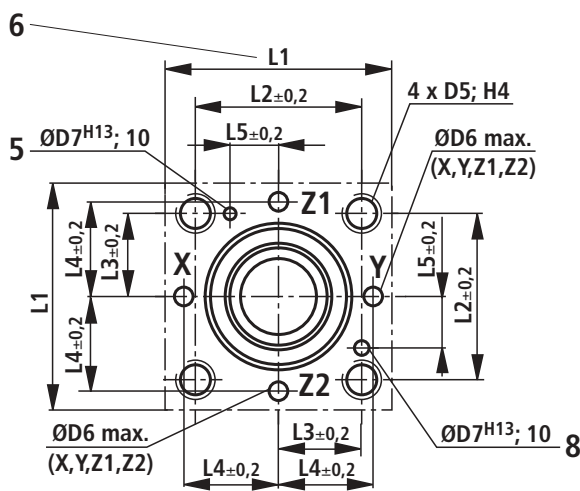


z.B.  
Typ LFA..DZ...Y  
Typ LC..DB20D...



| NG                 | 16    | 25   | 32  | 40   | 50   | 63   | 80      | 100     |
|--------------------|-------|------|-----|------|------|------|---------|---------|
| ØD1 <sup>H7</sup>  | 32    | 45   | 60  | 75   | 90   | 120  | 145     | 180     |
| ØD2                | 16    | 25   | 32  | 40   | 50   | 63   | 80      | 100     |
| ØD3                | 16    | 25   | 32  | 40   | 50   | 63   | 80      | 100     |
| (ØD3*)             | 25    | 32   | 40  | 50   | 63   | 80   | 100     | 125     |
| ØD4 <sup>H7</sup>  | 25    | 34   | 45  | 55   | 68   | 90   | 110     | 135     |
| ØD5                | M8    | M12  | M16 | M20  | M20  | M30  | M24     | M30     |
| ØD6 <sup>1)</sup>  | 4     | 6    | 8   | 10   | 10   | 12   | 16      | 20      |
| ØD7 <sup>H13</sup> | 4     | 6    | 6   | 6    | 8    | 8    | 10      | 10      |
| H1                 | 34    | 44   | 52  | 64   | 72   | 95   | 130     | 155     |
| (H1*)              | 29,5  | 40,5 | 48  | 59   | 65,5 | 86,5 | 120     | 142     |
| H2                 | 56    | 72   | 85  | 105  | 122  | 155  | 205     | 245     |
| H3                 | 43    | 58   | 70  | 87   | 100  | 130  | 175±0,2 | 210±0,2 |
| H4                 | 20    | 25   | 35  | 45   | 45   | 65   | 50      | 63      |
| H5                 | 11    | 12   | 13  | 15   | 17   | 20   | 25      | 29      |
| H6                 | 2     | 2,5  | 2,5 | 3    | 3    | 4    | 5       | 5       |
| H7                 | 20    | 30   | 30  | 30   | 35   | 40   | 40      | 50      |
| H8                 | 2     | 2,5  | 2,5 | 3    | 4    | 4    | 5       | 5       |
| H9                 | 0,5   | 1    | 1,5 | 2,5  | 2,5  | 3    | 4,5     | 4,5     |
| L1                 | 65/80 | 85   | 102 | 125  | 140  | 180  | Ø250    | Ø300    |
| L2                 | 46    | 58   | 70  | 85   | 100  | 125  | Ø200    | Ø245    |
| L3                 | 23    | 29   | 35  | 42,5 | 50   | 62,5 | –       | –       |
| L4                 | 25    | 33   | 41  | 50   | 58   | 75   | –       | –       |
| L5                 | 10,5  | 16   | 17  | 23   | 30   | 38   | –       | –       |
| W                  | 0,05  | 0,05 | 0,1 | 0,1  | 0,1  | 0,2  | 0,2     | 0,2     |

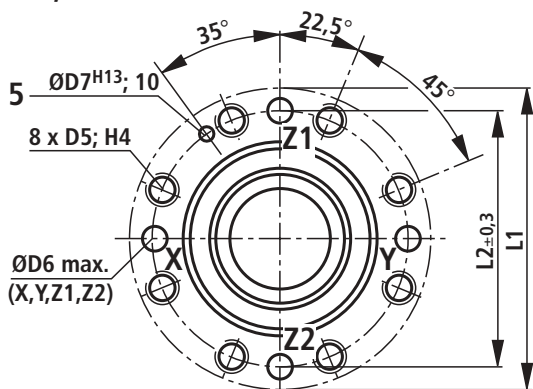
NG 16 bis 63



<sup>1)</sup> Maximalmaß

- 1 Passungstiefe
- 2 Kontrollmaß
- 3 Bei einem anderen Durchmesser für Anschluss B als ØD3 oder (ØD3\*) muss das Abstandsmaß von der Deckelauflagefläche bis zur Bohrungsmitte errechnet werden.
- 4 Der Anschluss B kann um die Mittelachse von Anschluss A angeordnet werden. Es ist jedoch darauf zu achten, dass die Befestigungsbohrungen und die Steuerbohrungen nicht beschädigt werden.
- 5 Bohrung für Fixierstift (Deckelfixierstift entsprechend DIN 24 342 montiert)
- 6 **Hinweis zu Lochbild NG 16:**  
Längenmaß L1 (Achse x–y Bohrungen) beträgt 80 mm.
- 7 Bei Ø ≤ 45 mm → Passung H8 zulässig!
- 8 Bohrung für Fixierstift bei Funktion als Haupt-Druckbegrenzungsventil (Deckelfixierstift bei Montage entsprechend positionieren)

NG 80, 100



## Druckbegrenzungsfunktion

**Bestellangaben:** Druckbegrenzungs-Einbauventil (ohne Steuerdeckel)

|                                      | LC         |      | DB    |      |      |                    |      |                    |                    |  |
|--------------------------------------|------------|------|-------|------|------|--------------------|------|--------------------|--------------------|--|
| Nenngröße 16                         | (Serie 7X) | = 16 | = 25  | = 32 | = 40 | = 50               | = 63 |                    |                    |  |
| Nenngröße 25                         |            |      |       |      |      |                    |      |                    |                    |  |
| Nenngröße 32                         |            |      |       |      |      |                    |      |                    |                    |  |
| Nenngröße 40                         |            |      |       |      |      |                    |      |                    |                    |  |
| Nenngröße 50                         |            |      |       |      |      |                    |      |                    |                    |  |
| Nenngröße 63                         |            |      |       |      |      |                    |      |                    |                    |  |
| Nenngröße 80                         | (Serie 6X) | = 80 | = 100 | = 00 | = 20 | = 30 <sup>1)</sup> | = 40 | = 50 <sup>2)</sup> | = 80 <sup>3)</sup> |  |
| Nenngröße 100                        |            |      |       |      |      |                    |      |                    |                    |  |
| Öffnungsdruck ca. 0 bar (ohne Feder) |            |      |       |      |      |                    |      |                    |                    |  |
| Öffnungsdruck ca. 2 bar              |            |      |       |      |      |                    |      |                    |                    |  |
| Öffnungsdruck ca. 3 bar              |            |      |       |      |      |                    |      |                    |                    |  |
| Öffnungsdruck ca. 4 bar              |            |      |       |      |      |                    |      |                    |                    |  |
| Öffnungsdruck ca. 5 bar              |            |      |       |      |      |                    |      |                    |                    |  |
| Öffnungsdruck ca. 8 bar              |            |      |       |      |      |                    |      |                    |                    |  |

**ohne Bez. = V** NBR-Dichtungen  
FKM-Dichtungen  
(andere Dichtungen auf Anfrage)

**⚠ Achtung!**  
Dichtungstauglichkeit der verwendeten Druckflüssigkeit beachten!

**7X =** (NG 16 bis 63) Serie 70 bis 79  
(70 bis 79: unveränderte Einbau- und Anschlussmaße)

**6X =** (NG 80 und 100) Serie 60 bis 69  
(60 bis 69: unveränderte Einbau- und Anschlussmaße)

**E =** Sitzkolben **ohne** Düse (Standard)

**D =** Sitz-Schieberkolben **ohne** Düse (Standard)

**A =** Sitzkolben **mit** Düse

**B =** Sitz-Schieberkolben **mit** Düse

- <sup>1)</sup> Öffnungsdruck 3,0 bar nur bei NG16 für Aufbau eines vorgesteuerten Druckbegrenzungsventiles Typ DBC . -5X/...SO187 (siehe Katalogblatt RD 25 802)
- <sup>2)</sup> nur bei NG 16, 25 und 32
- <sup>3)</sup> Sondereinbauraum erforderlich (siehe Seite 12)

**Vorzugstypen siehe Seite 12, sind kurzfristig lieferbar!**

**Symbole:** Einbauventile (Ausführung siehe Bestellangaben)

| Sitzkolben <b>ohne</b> Düse<br>Ausführung „E“ | Sitzkolben <b>mit</b> Düse<br>Ausführung „A“ | Sitz-Schieberkolben <b>ohne</b> Düse<br>Ausführung „D“ | Sitz-Schieberkolben <b>mit</b> Düse<br>Ausführung „B“ |
|---|--|--|---|
|   |  |  |   |

**Technische Daten** (Bei Geräteinsatz außerhalb der angegebenen Werte bitte anfragen!)

|   |  |
|---|--|
| Druckflüssigkeit<br><br><sup>1)</sup> geeignet für NBR- <b>und</b> FKM-Dichtungen<br><sup>2)</sup> geeignet <b>nur</b> für FKM-Dichtungen | Mineralöl (HL, HLP) nach DIN 51 524 <sup>1)</sup> ;<br>Biologisch schnell abbaubare Druckflüssigkeiten nach VDMA 24 568 (siehe auch RD 90 221); HETG (Rapsöl) <sup>1)</sup> ;<br>HEPG (Polyglykole) <sup>2)</sup> ; HEES (Synthetische Ester) <sup>2)</sup> ;<br>andere Druckflüssigkeiten auf Anfrage |
| Druckflüssigkeitstemperaturbereich  | °C<br>– 30 bis + 80 bei NBR-Dichtungen<br>– 20 bis + 80 bei FKM-Dichtungen   |
| Viskositätsbereich  | mm <sup>2</sup> /s<br>2,8 bis 380  |
| Reinheitsklasse nach ISO-Code   | maximal zulässiger Verschmutzungsgrad der Druckflüssigkeit nach ISO 4406 (C)Klasse 20/18/15 <sup>3)</sup>  |

**2-Wege-Einbauventil**

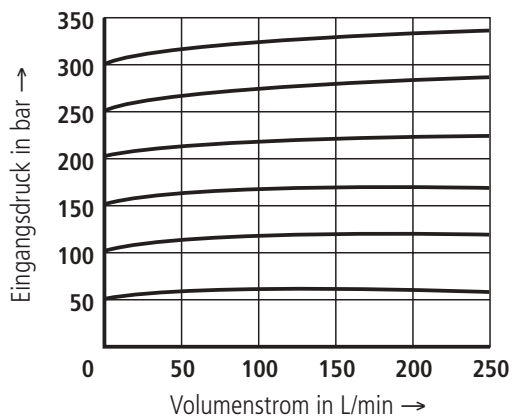
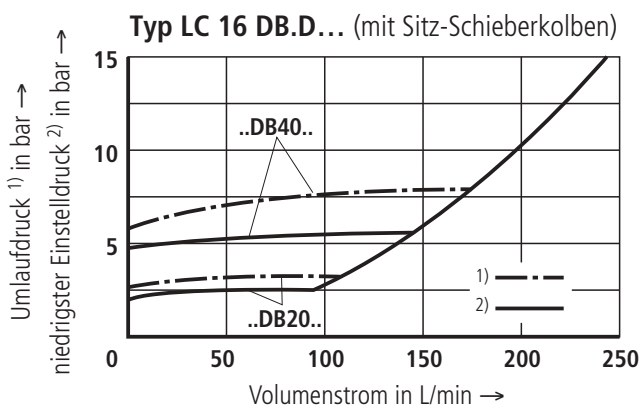
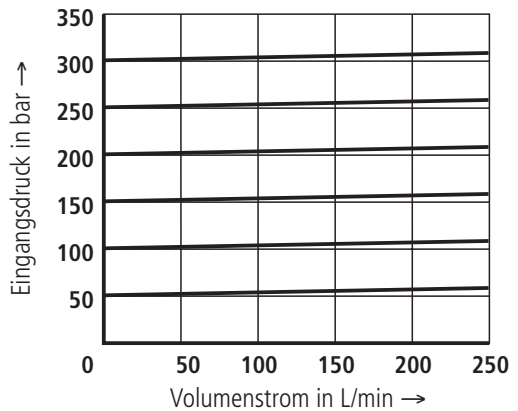
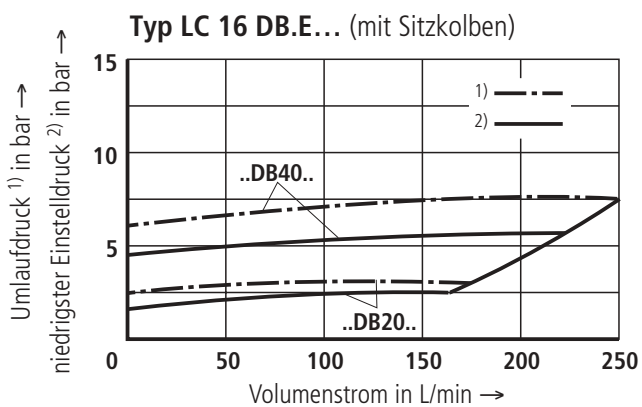
|                                     |                                     |       |     |     |     |      |      |      |      |      |
|-------------------------------------|-------------------------------------|-------|-----|-----|-----|------|------|------|------|------|
| Maximaler Betriebsdruck             | – Anschluss A und B                 | bar   | 420 |     |     |      |      |      |      |      |
| Maximaler Volumenstrom (Empfehlung) |                                     | NG    | 16  | 25  | 32  | 40   | 50   | 63   | 80   | 100  |
|                                     | – Sitz-Einbauventil „E“ und „A“     | L/min | 300 | 450 | 600 | 1000 | 1600 | 2500 | 4500 | 7000 |
|                                     | – Schieber-Einbauventil „D“ und „B“ | L/min | 175 | 300 | 450 | 700  | 1400 | 1750 | 3200 | 4900 |

<sup>3)</sup> Die für die Komponenten angegebenen Reinheitsklassen müssen in Hydrauliksystemen eingehalten werden. Eine wirksame Filtration verhindert Störungen und erhöht gleichzeitig die Lebensdauer der Komponenten.  
Zur Auswahl der Filter siehe Katalogblätter RD 50 070, RD 50 076 und RD 50 081.

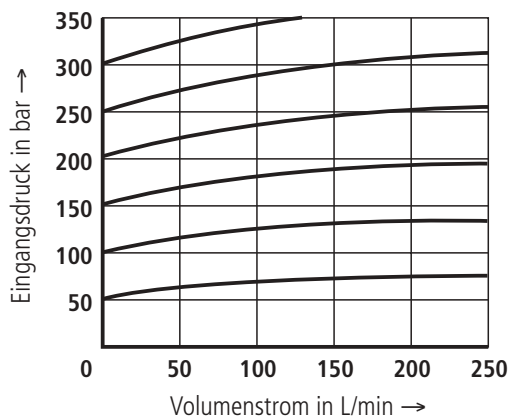
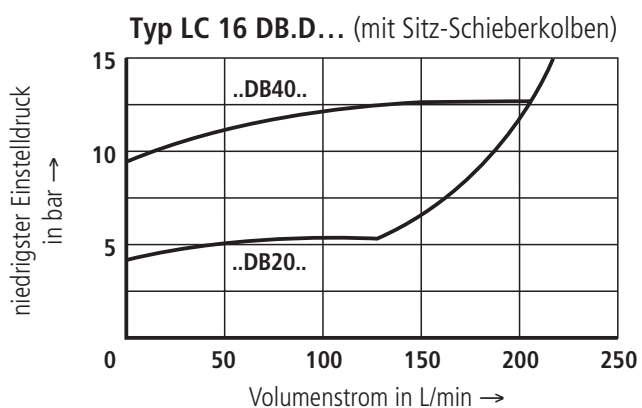
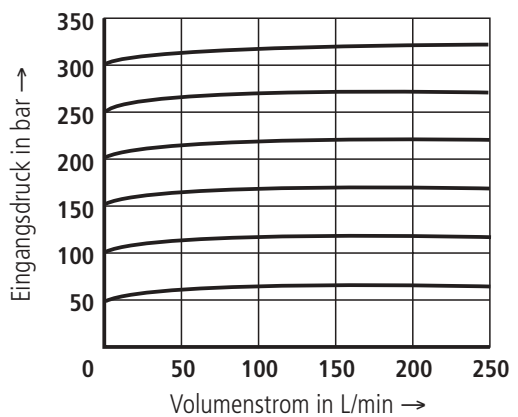
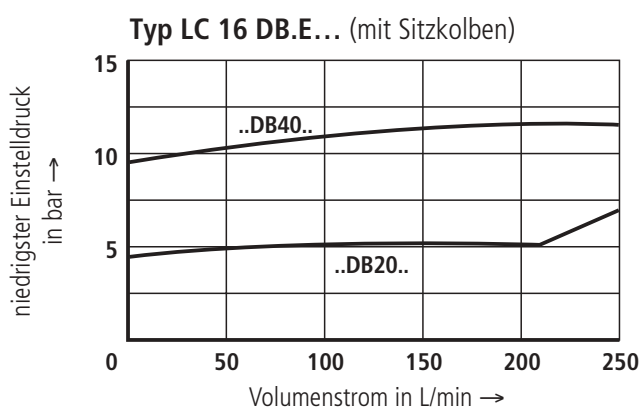
**Kennlinien:** NG 16 (gemessen mit HLP 46;  $\vartheta_{\text{öil}}$  = 40 °C ± 5 °C)

Die Kennlinien wurden bei externer, druckloser Steuerölrückführung gemessen. Bei interner Steuerölrückführung erhöht sich der Eingangsdruck jeweils um den am Anschluss B anstehenden Ausgangsdruck.

**manuelle Druckeinstellung, Typ LFA 16 DB... und Typ LFA 16 DBW...**



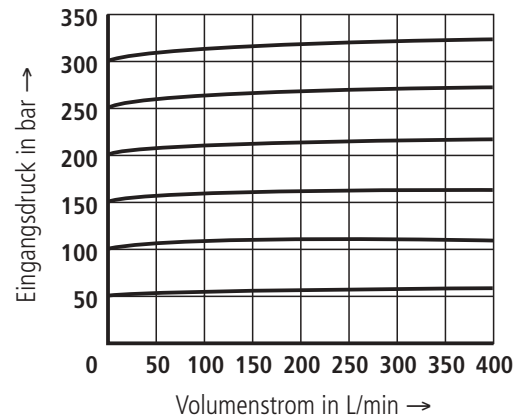
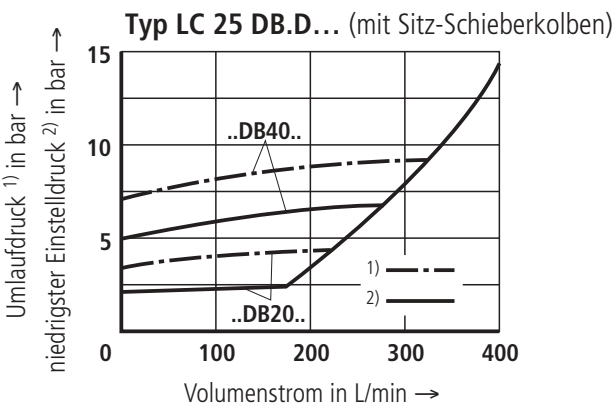
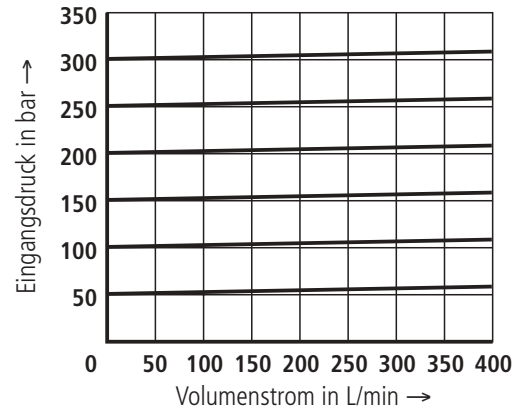
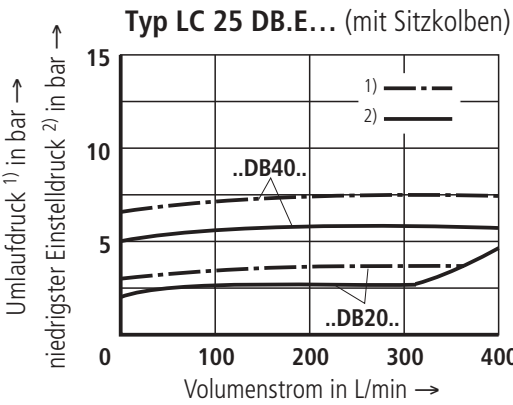
**elektrisch-proportionale Druckeinstellung, Typ LFA 16 DBE...**



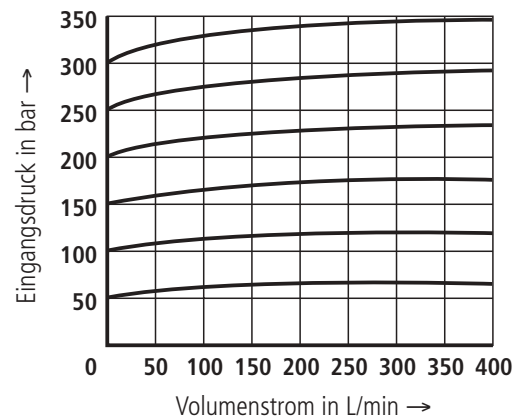
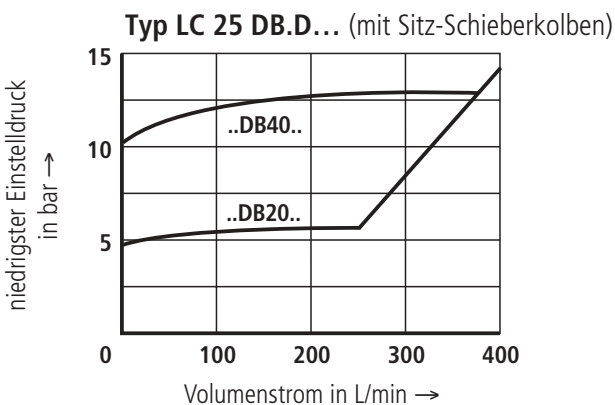
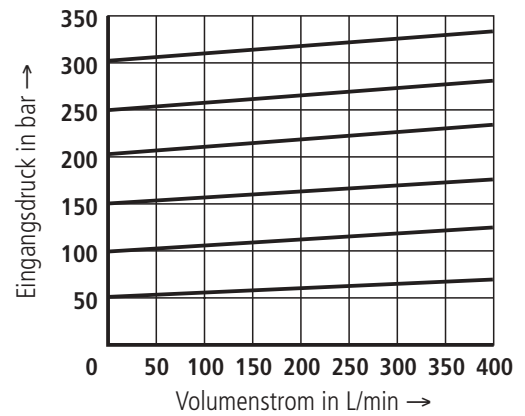
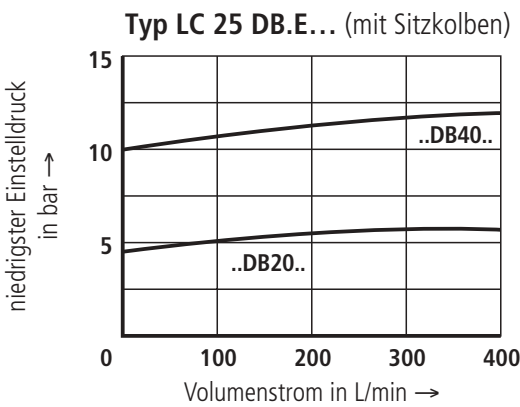
**Kennlinien:** NG 25 (gemessen mit HLP 46;  $\vartheta_{\text{öl}} = 40 \text{ °C} \pm 5 \text{ °C}$ )

Die Kennlinien wurden bei externer, druckloser Steuerölrückführung gemessen. Bei interner Steuerölrückführung erhöht sich der Eingangsdruck jeweils um den am Anschluss B anstehenden Ausgangsdruck.

**manuelle Druckeinstellung, Typ LFA 25 DB... und Typ LFA 25 DBW...**



**elektrisch-proportionale Druckeinstellung, Typ LFA 25 DBE...**

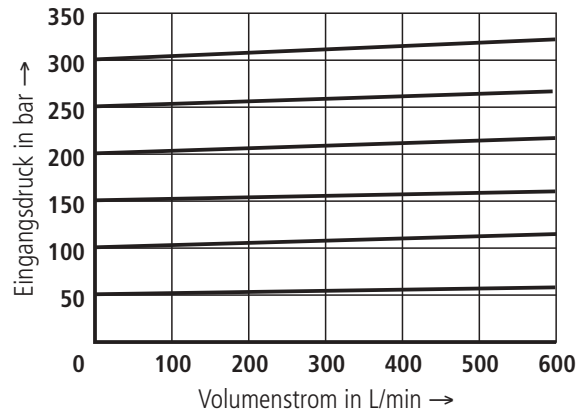
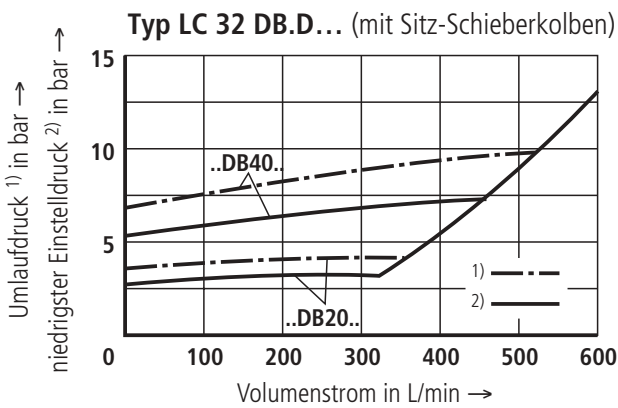
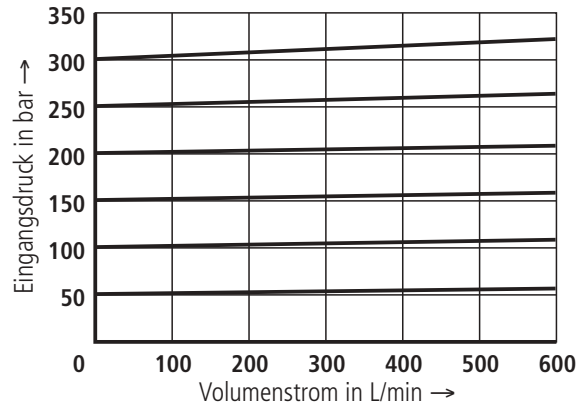
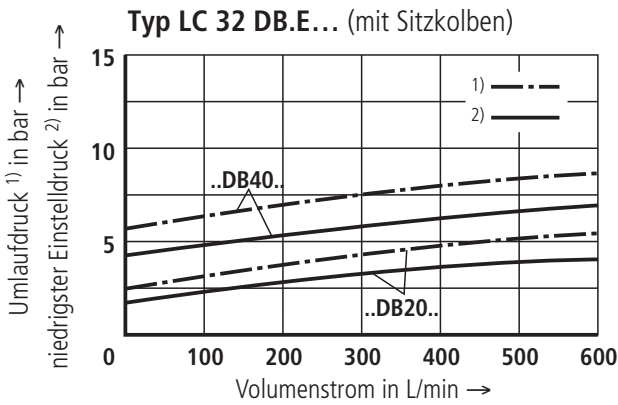




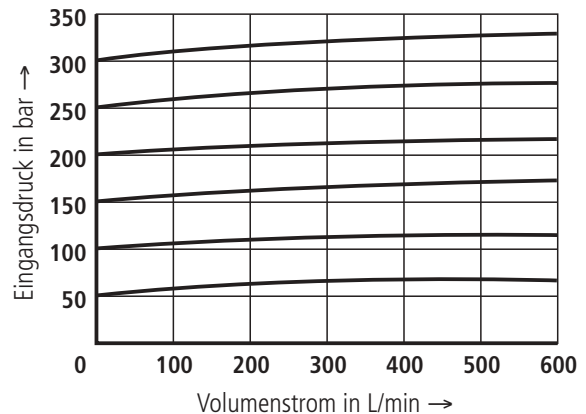
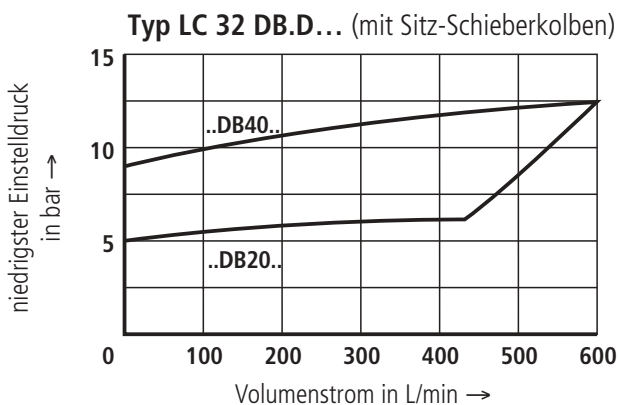
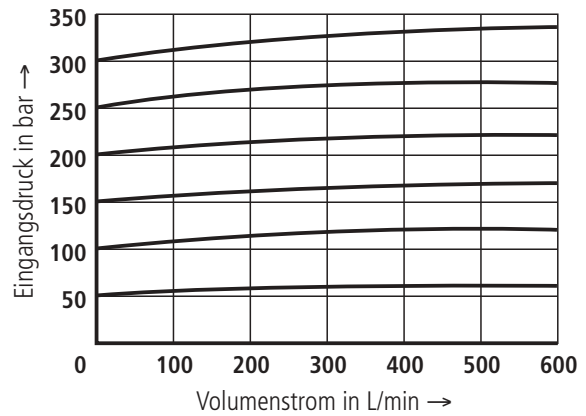
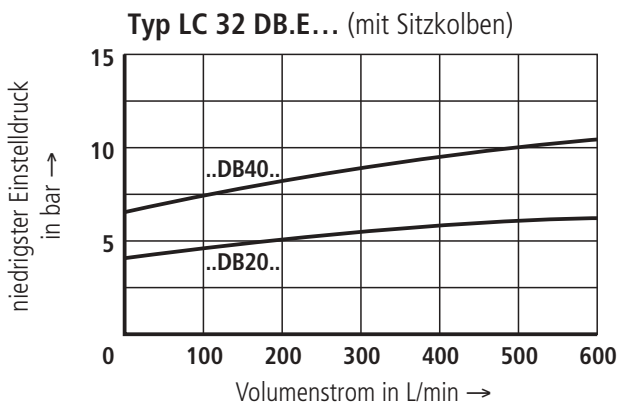
**Kennlinien:** NG 32 (gemessen mit HLP 46;  $\vartheta_{\text{öl}} = 40 \text{ °C} \pm 5 \text{ °C}$ )

Die Kennlinien wurden bei externer, druckloser Steuerölrückführung gemessen. Bei interner Steuerölrückführung erhöht sich der Eingangsdruck jeweils um den am Anschluss B anstehenden Ausgangsdruck.

**manuelle Druckeinstellung, Typ LFA 32 DB... und Typ LFA 32 DBW...**



**elektrisch-proportionale Druckeinstellung, Typ LFA 32 DBE...**

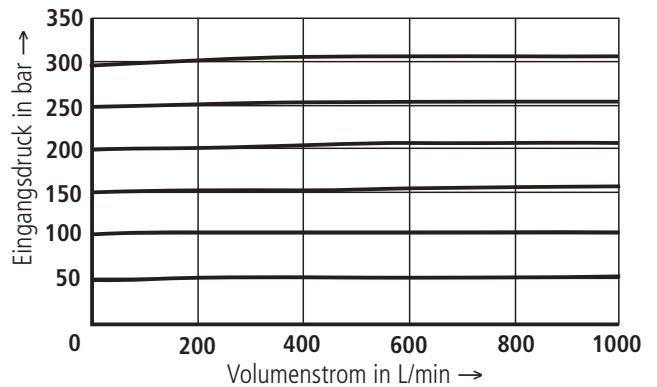
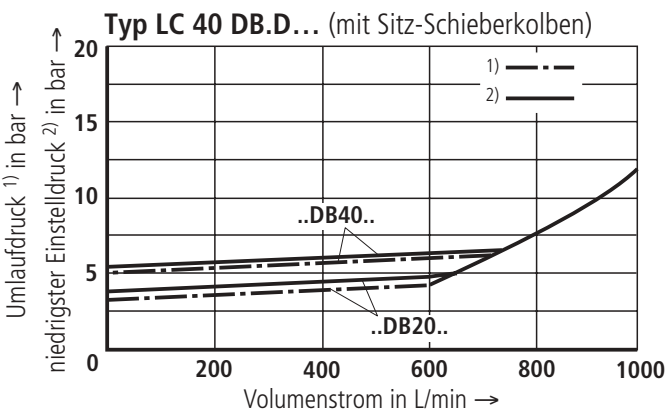
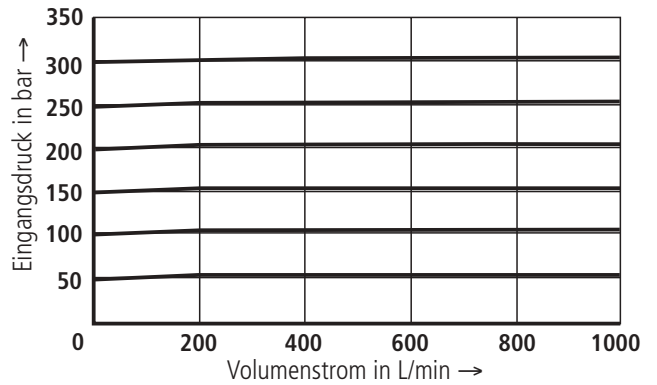
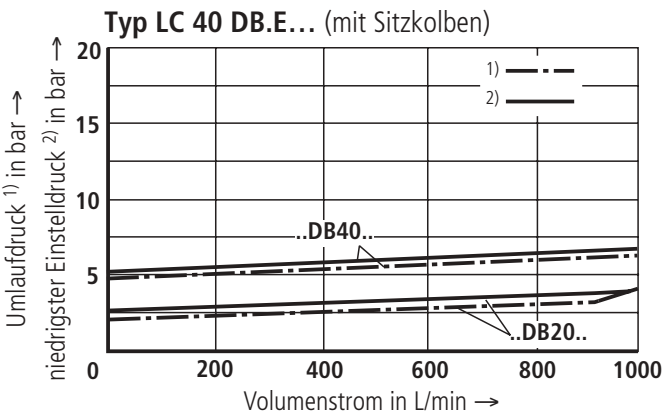




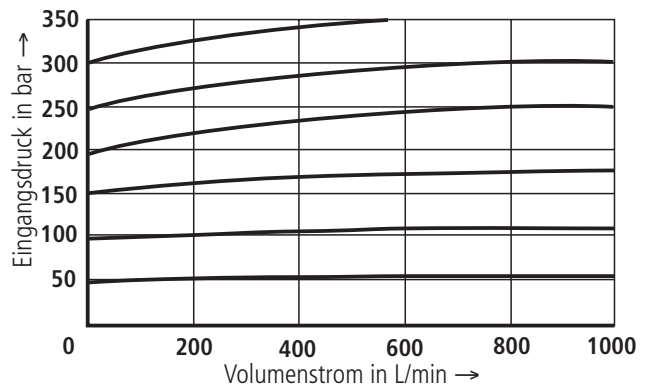
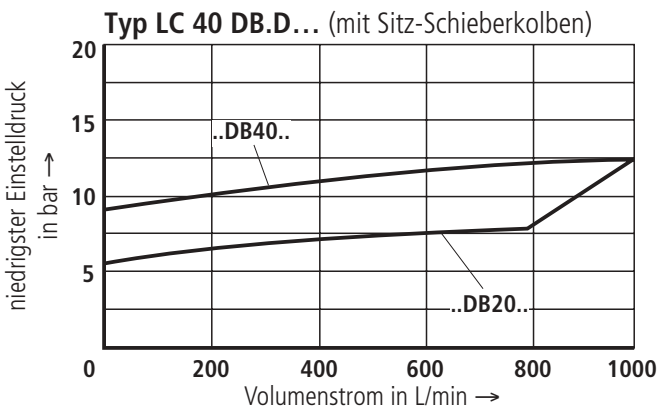
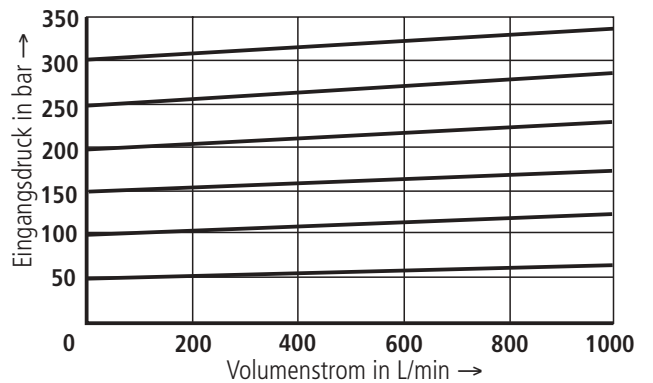
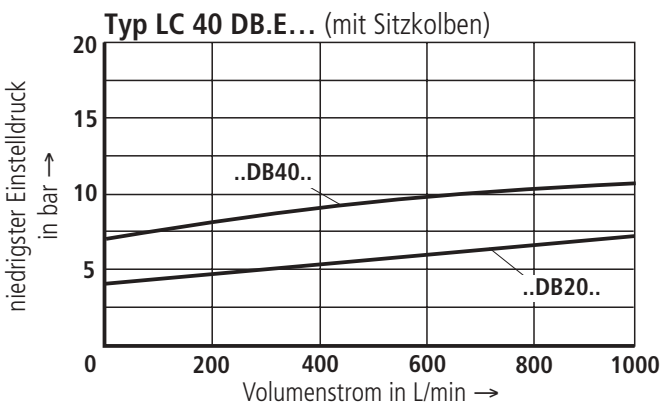
**Kennlinien:** NG 40 (gemessen mit HLP 46;  $\vartheta_{\text{öl}} = 40 \text{ °C} \pm 5 \text{ °C}$ )

Die Kennlinien wurden bei externer, druckloser Steuerölrückführung gemessen. Bei interner Steuerölrückführung erhöht sich der Eingangsdruck jeweils um den am Anschluss B anstehenden Ausgangsdruck.

**manuelle Druckeinstellung, Typ LFA 40 DB... und Typ LFA 40 DBW...**



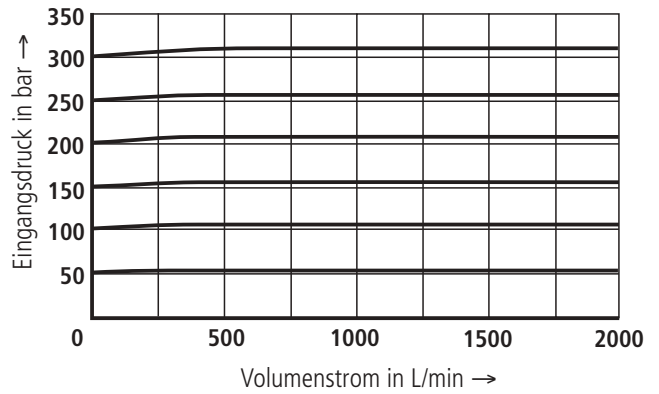
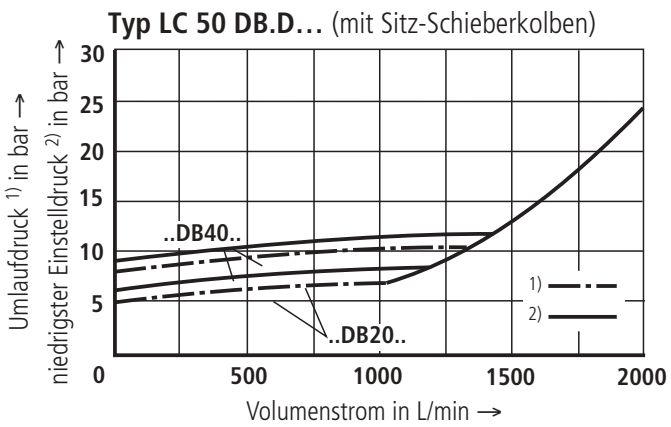
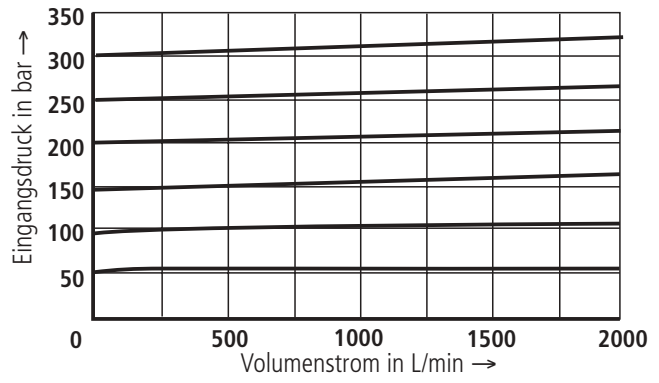
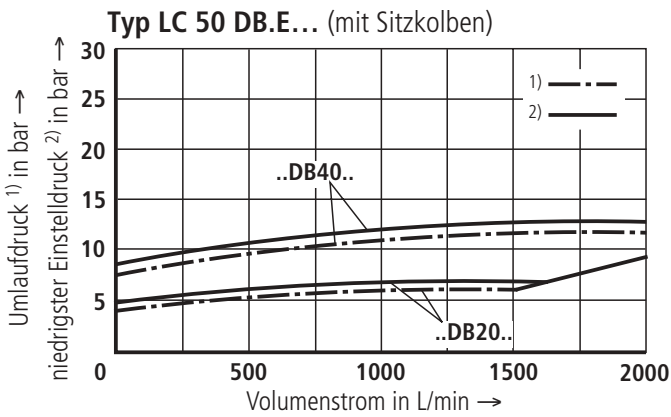
**elektrisch-proportionale Druckeinstellung, Typ LFA 40 DBE...**



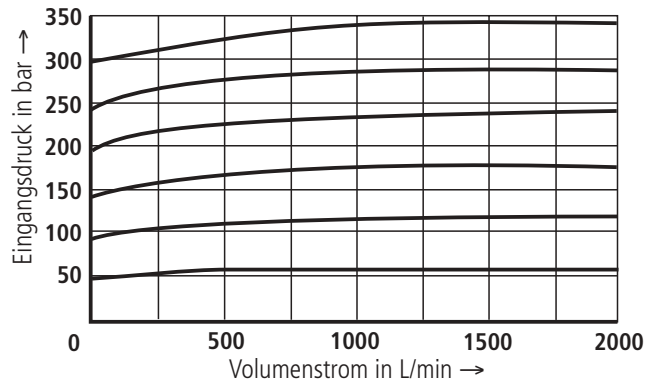
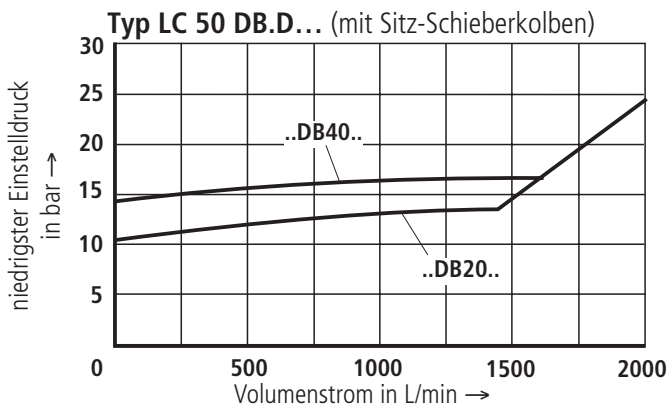
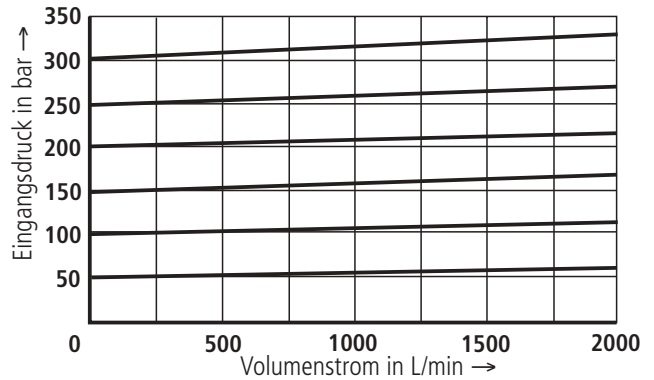
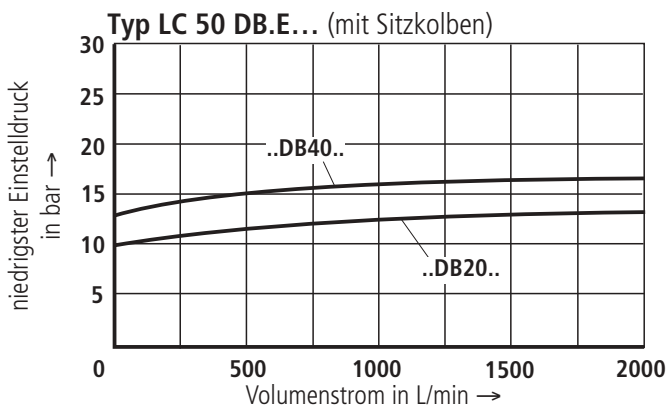
**Kennlinien:** NG 50 (gemessen mit HLP 46;  $\vartheta_{\text{öl}} = 40 \text{ °C} \pm 5 \text{ °C}$ )

Die Kennlinien wurden bei externer, druckloser Steuerölrückführung gemessen. Bei interner Steuerölrückführung erhöht sich der Eingangsdruck jeweils um den am Anschluss B anstehenden Ausgangsdruck.

**manuelle Druckeinstellung, Typ LFA 50 DB... und Typ LFA 50 DBW...**



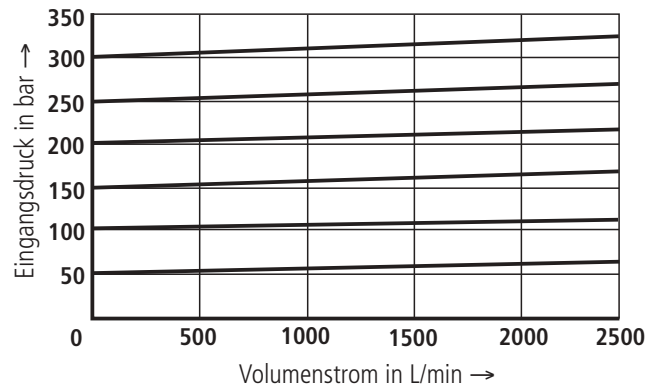
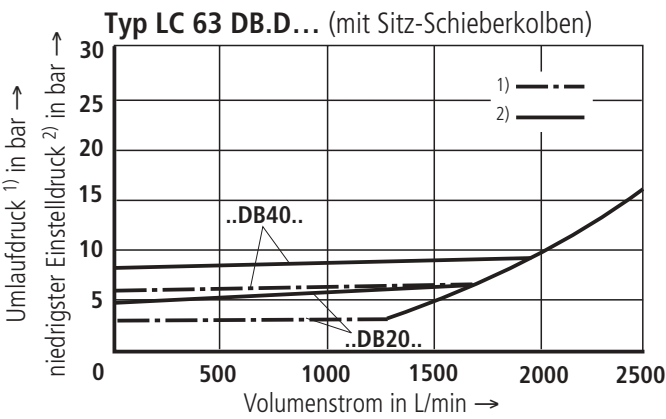
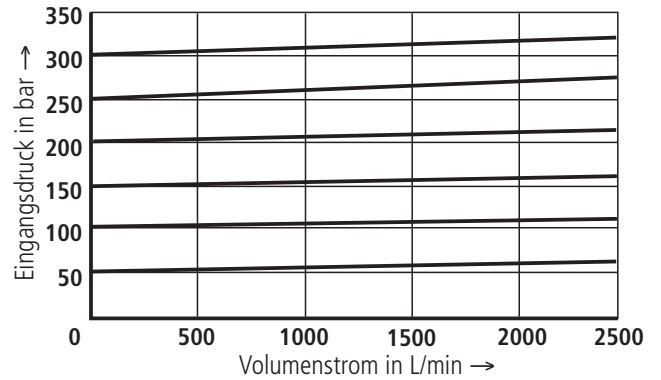
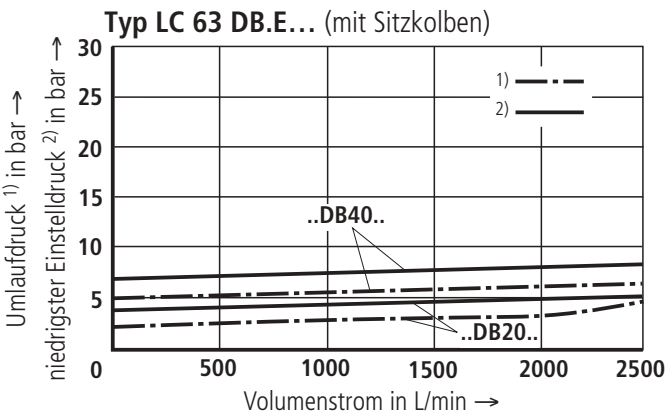
**elektrisch-proportionale Druckeinstellung, Typ LFA 50 DBE...**



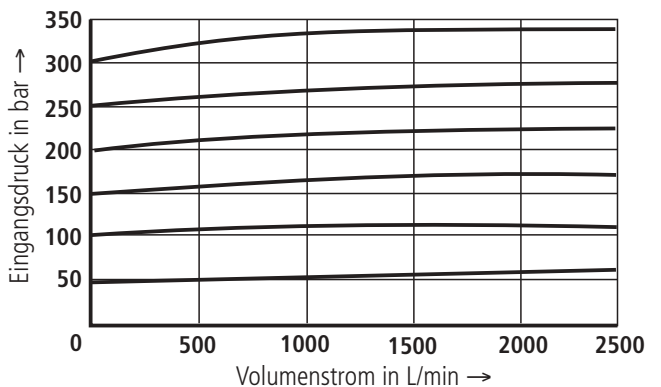
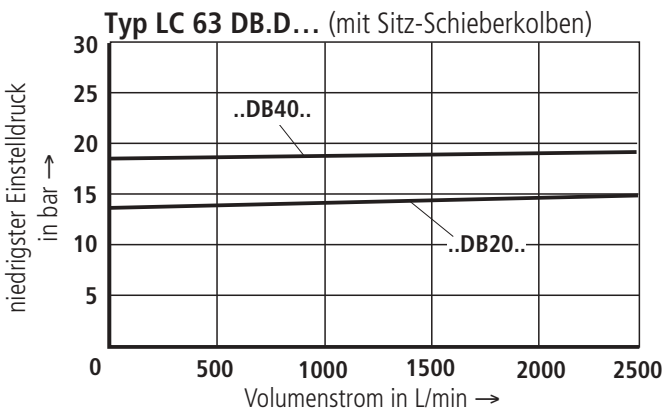
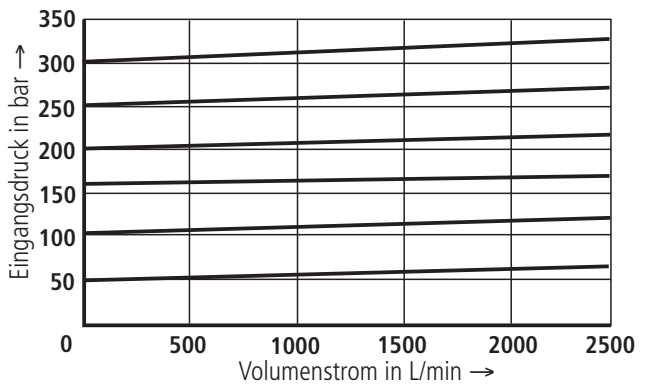
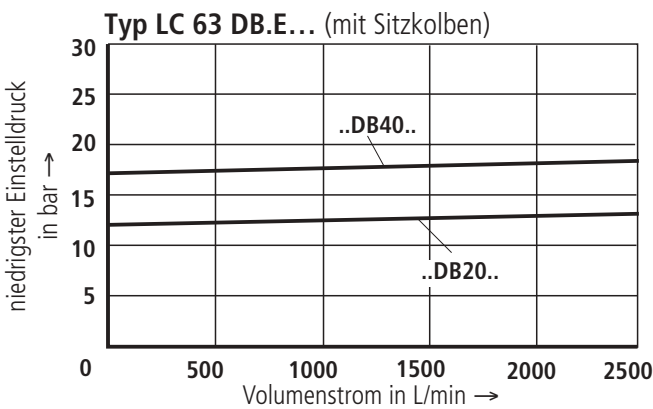
**Kennlinien:** NG 63 (gemessen mit HLP 46;  $\vartheta_{\text{öl}} = 40 \text{ °C} \pm 5 \text{ °C}$ )

Die Kennlinien wurden bei externer, druckloser Steuerölrückführung gemessen. Bei interner Steuerölrückführung erhöht sich der Eingangsdruck jeweils um den am Anschluss B anstehenden Ausgangsdruck.

**manuelle Druckeinstellung, Typ LFA 63 DB... und Typ LFA 63 DBW...**



**elektrisch-proportionale Druckeinstellung, Typ LFA 63 DBE...**



## Dichtsätze für Einbauventile Typ LC...

| Nenngröße | Material-Nummer |                | Nenngröße | Material-Nummer |                |
|-----------|-----------------|----------------|-----------|-----------------|----------------|
|           | NBR-Dichtungen  | FKM-Dichtungen |           | NBR-Dichtungen  | FKM-Dichtungen |
| 16        | R900313104      | R900313107     | 50        | R900873023      | R900873026     |
| 25        | R900313105      | R900313108     | 63        | R900873024      | R900873027     |
| 32        | R900313106      | R900313109     | 80        | R900314058      | R900314067     |
| 40        | R900873022      | R900873025     | 100       | R900314059      | R900314068     |

## Druckfedern für Einbauventile Typ LC...

| NG | Federabmessungen in mm | Öffnungsdruck in bar | Material-Nr. | NG                    | Federabmessungen in mm | Öffnungsdruck in bar | Material-Nr. |
|----|------------------------|----------------------|--------------|-----------------------|------------------------|----------------------|--------------|
| 16 | 10,2/1,3 x 40,5/8,0    | 2,0                  | R900062747   | 40                    | 25,9/4,25 x 63,0/6,0   | 2,0                  | R900206675   |
|    | 10,0/1,6 x 38,2/9,0    | 3,0                  | R900062753   |                       | 25,7/4,5 x 68,5/6,0    | 4,0                  | R900206673   |
|    | 9,8/1,7 x 38,0/9,0     | 4,0                  | R900062754   |                       | 24,8/5,3 x 105,0/10,0  | 8,0 <sup>1)</sup>    | R900206671   |
|    | 9,7/1,9 x 35,7/8,5     | 5,0                  | R900062757   | 50                    | 33,2/5,0 x 82,0/5,5    | 2,0                  | R900206684   |
|    | 9,2/2,4 x 60,5/14,5    | 8,0 <sup>1)</sup>    | R900082073   |                       | 32,8/5,3 x 92,0/6,5    | 4,0                  | R900206681   |
| 25 | 15,3/2,25 x 55,0/8,0   | 2,0                  | R900062762   | 31,7/6,5 x 137,0/10,5 | 8,0 <sup>1)</sup>      | R900206680           |              |
|    | 14,9/2,7 x 53,4/8,5    | 3,0                  | R900062764   | 63                    | 40,6/6,5 x 108,0/7,0   | 2,0                  | R900206690   |
|    | 14,7/2,8 x 53,5/8,5    | 4,0                  | R900062820   |                       | 40,7/6,5 x 127,5/7,5   | 4,0                  | R900206692   |
|    | 14,6/3,0 x 52,5/8,5    | 5,0                  | R900062819   |                       | 38,6/8,5 x 183,5/11,5  | 8,0 <sup>1)</sup>    | R900206689   |
|    | 14,1/3,5 x 78,5/12,0   | 8,0 <sup>1)</sup>    | R900082072   | 80                    | 48,5/8 x 138/7,5       | 2,0                  | R900012353   |
| 32 | 19,6/2,8 x 69,5/7,5    | 2,0                  | R900062813   |                       | 49/8 x 152,5/7,5       | 4,0                  | R900024113   |
|    | 19,2/3,2 x 71,0/8,5    | 3,0                  | R900062783   | 100                   | 52,3/9,5 x 176/9,5     | 2,0                  | R900012385   |
|    | 19,1/3,4 x 72,0/9,5    | 4,0                  | R900062810   |                       | 52,3/9,5 x 195,5/9,5   | 4,0                  | R900024483   |
|    | 19,1/3,5 x 72,8/9,0    | 5,0                  | R900062805   |                       |                        |                      |              |
|    | 18,5/4,0 x 109/14,5    | 8,0 <sup>1)</sup>    | R900082071   |                       |                        |                      |              |

<sup>1)</sup> Diese Federn benötigen zusätzliche Einbaulänge.  
Bei Verwendung von Standard-Steuerdeckeln muss daher zusätzlich der Zwischendeckel Typ LFA..D22... eingesetzt werden.



### Ausnahme:

Steuerdeckel Typ "D" können durch Typ LFA..D8-../F ersetzt werden (kein Zwischendeckel erforderlich).

## Vorzugstypen (kurzfristig lieferbar)


| Typ LC (Einbauventil) | Material-Nummer | Typ LFA (Steuerdeckel) | Material-Nummer |
|-----------------------|-----------------|------------------------|-----------------|
| LC 16 DB40E7X/        | R900912532      | LFA 16 DB2-7X/315      | R900912757      |
| LC 16 DB40D7X/        | R900912547      | LFA 32 DB2-7X/315      | R900912768      |
| LC 40 DB40E7X/        | R900927969      | LFA 40 DB2-7X/315      | R900927972      |
| LC 40 DB40D7X/        | R900938014      | LFA 50 DB2-7X/315      | R900938163      |
| LC 50 DB40E7X/        | R900938041      | LFA 63 DB2-7X/315      | R900938230      |
| LC 50 DB40D7X/        | R900938040      |                        |                 |
| LC 63 DB40E7X/        | R900938070      | LFA 16 DBW2-7X/315     | R900912805      |
| LC 63 DB40D7X/        | R900938069      | LFA 25 DBW2-7X/315     | R900912810      |
|                       |                 | LFA 32 DBW2-7X/315     | R900912815      |
|                       |                 | LFA 40 DBW2-7X/315     | R900938096      |
|                       |                 | LFA 50 DBW2-7X/315     | R900938191      |
|                       |                 | LFA 63 DBW2-7X/315     | R900938238      |


Weitere Vorzugstypen und Standardgeräte sind in der EPS (Standard Preisliste) ausgewiesen.


# Allgemeine Hinweise zu den Bestellangaben für Steuerdeckel

|               |    |    |    |    |    |    |     | 1                 | 2           | 3     | 4                                  | 5                                  | 6  | 7         | 8         | 9 |  |
|---------------|----|----|----|----|----|----|-----|-------------------|-------------|-------|------------------------------------|------------------------------------|--|-----------|-----------|---|--|
|               |    |    |    |    |    |    |     | LFA               |             |       |                                    | —                                  | /  | A...      | B...      |   |  |
|               |    |    |    |    |    |    |     |                   |             |       |                                    | DB max                             |  | DB1       | DB2       |   |  |
| • = lieferbar |    |    |    |    |    |    |     |                   |             |       |                                    |                                    |  |           |           |   |  |
| Nenngröße     |    |    |    |    |    |    |     | Typ <sup>1)</sup> | Verstellart | Serie | Druckstufe in bar bei Nenngröße    |                                    | Dichtungswerkstoff   | Seite     |           |   |  |
| 16            | 25 | 32 | 40 | 50 | 63 | 80 | 100 |                   |             |       | 16 bis 32                          | 40 bis 100                         |  |           |           |   |  |
| •             | •  | •  | •  | •  | •  | •  | •   |                   |             |       | 7X                                 |                                    |  |           |           |   |  |
|               |    |    |    |    |    | •  | •   |                   |             |       | 6X                                 |                                    |  |           |           |   |  |
| •             | •  | •  | •  | •  | •  | •  | •   | DB                |             |       | 025                                | 025                                | Bestellangaben finden Sie auf den Seiten der einzelnen Steuerdeckelvarianten | 18 bis 20 |           |   |  |
|               |    |    |    |    |    |    |     |                   |             | 050   | 050                                |                                    |  |           |           |   |  |
|               |    |    |    |    |    |    |     |                   |             | 100   | 100                                |                                    |  |           |           |   |  |
| •             | •  | •  | •  | •  | •  | •  | •   | DBW               |             |       | 200                                | 200                                |  |           | 21 bis 25 |   |  |
|               |    |    |    |    |    |    |     |                   |             | 315   | 315                                |                                    |  |           |           |   |  |
|               |    |    |    |    |    |    |     |                   |             | 420   | 400                                |                                    |  |           |           |   |  |
|               |    |    |    |    |    |    |     |                   |             |       |                                    | 025; 050;<br>100; 200;<br>315; 400 |  |           | 21 bis 25 |   |  |
| •             | •  | •  | •  | •  | •  | •  | •   | DBWD              |             |       | 025                                | 025                                |  |           | 26 bis 28 |   |  |
|               |    |    |    |    |    |    |     |                   |             | 050   | 050                                |                                    |  |           |           |   |  |
| •             | •  | •  | •  | •  | •  | •  | •   | DBU2A             |             |       | 100                                | 100                                |  |           | 29 bis 32 |   |  |
| •             | •  | •  | •  | •  | •  | •  | •   | DBU2B             |             |       | 200                                | 200                                |  | 29 bis 32 |           |   |  |
| •             | •  | •  | •  | •  | •  | •  | •   | DBU3D             |             |       | 315                                | 315                                |  | 33 bis 37 |           |   |  |
|               |    |    |    |    |    |    |     |                   |             | 420   | 400                                |                                    |  |           |           |   |  |
| •             | •  | •  | •  | •  | •  | •  | •   | DBE               |             |       |                                    |                                    |  | 38        |           |   |  |
| •             | •  | •  | •  | •  | •  | •  | •   | DBEM              |             |       | 025; 050;<br>100; 200;<br>315; 420 | 025; 050;<br>100; 200;<br>315; 400 |  | 39 bis 42 |           |   |  |


1) Funktionen siehe Auswahltabelle Seite 15

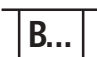
- 4**
- 
- Verstellarten der Druckbegrenzungsventile**
- 1 = Drehknopf
  - 2 = Sechskant mit Schutzkappe
  - 3 = Drehknopf mit Skala abschließbar (H-Schließung nach Automobilnorm)
  - 4 = Drehknopf mit Skala nicht abschließbar

- 5**
- 
- Serie**
- 7X = Serie 70 bis 79 und
  - 6X = Serie 60 bis 69
- (unveränderte Einbau- und Anschlussmaße)


- 6**
- 
- Druckstufen**
- in Abhängigkeit von Nenngröße und zulässigen Betriebsdruck der Vorsteuerventile. Nähere Angaben siehe Bestellangaben für Steuerdeckel.

**Vorzugstypen und Standardgeräte sind in der EPS (Standard Preisliste) ausgewiesen.**

- 7**
- 
- Druckangabe von DB1 nur bei Typ DBU2 und DBU3D

- 8**
- 
- Druckangabe von DB2 nur bei Typ DBU3D
- Bestellbeispiel** zu Typ DBU3D  
.../315\* A 100 B 200 (DB max /DB1/DB2)  
\*DB max immer vorne

Die Steuerdeckel sind mit einer, in unserem Versuchsfeld optimierten, Standard-Düsenbestückung ausgerüstet. Eine Düsenangabe im Typenschlüssel ist nicht notwendig. Abweichende Betriebsverhältnisse können eine entsprechende Anpassung der Düsengröße erfordern. Die Düsen sind als Schraubdüsen ausgeführt.

Düsendarstellung im Symbol 

## Allgemeine Hinweise zu den Bestellangaben für Steuerdeckel: Vorsteuerventile (maximaler Betriebsdruck)

| Vorsteuerventil               |                      | Steuerdeckel |                | Maximaler Betriebsdruck in bar |                        |                  | in Typ<br>enthalten | gesonderte<br>Bestellung |  |
|-------------------------------|----------------------|--------------|----------------|--------------------------------|------------------------|------------------|---------------------|--------------------------|--|
| Typ                           | Katalogblatt-<br>Nr. | NG           | Typ            | X                              | bei Druck-<br>regelung | Y, T<br>statisch |                     |                          |  |
| DBD. 2 K2X/... <sup>1)</sup>  | auf Anfrage          | 16 bis 32    | DB, DBW, DBWD, | 420                            | drucklos (bis ≈ 2 bar) | 315              | •                   |                          |  |
| DBD. 6 K1X/... <sup>2)</sup>  | 25 402               | 40 bis 63    | DBU2., DBU3D,  | 400                            |                        | 315              | •                   |                          |  |
| DBD. 10 K1X/... <sup>2)</sup> | 25 402               | 80, 100      | DBEM, DBS      | 400                            |                        | 315              | •                   |                          |  |
| .WE 6 ...                     | 23 178               | 16 bis 63    | DBW, DBWD,     | 350                            |                        | 210 (=); 160 (~) |                     | •                        |  |
| .WE 10 ...                    | 23 327               | 80, 100      | DBU2., DBU3D   | 315                            |                        | 210 (=); 160 (~) |                     | •                        |  |
| M-3SEW 6 ...                  | 22 058               | 16 bis 63    | DBW, DBS       | 420                            |                        | 100              |                     | •                        |  |
| M-3SED 6 ...                  | 22 049               | 16 bis 63    | DBW, DBS       | 315                            |                        | X-40             |                     | •                        |  |
| M-3SEW 10 ...                 | 22 075               | 80, 100      | DBW, DBS       | 420                            |                        | 100              |                     | •                        |  |
| M-3SED 10 ...                 | 22 045               | 80, 100      | DBW, DBS       | 315                            |                        | X-40             |                     | •                        |  |
| DBET-5X/.G24-1 <sup>3)</sup>  | 29 165               | 16 bis 32    | DBE, DBEM      | 350                            |                        | 100              |                     | •                        |  |
| DBET-5X/.G24...               | 29 165               | 40           | DBE, DBEM      | 350                            |                        | 100              |                     | •                        |  |
| DBET-5X/.YG24-1 <sup>3)</sup> | auf Anfrage          | 50 bis 100   | DBE, DBEM      | 350                            |                        | 100              |                     | •                        |  |
| DBETR...                      | auf Anfrage          | 16 bis 100   | auf Anfrage    |                                |                        |                  |                     |                          |  |

<sup>1)</sup> mögliche Druckstufen: 25, 50, 100, 200, 315, 420

<sup>2)</sup> mögliche Druckstufen: 25, 50, 100, 200, 315, 400

<sup>3)</sup> mögliche Druckstufen: 50, 100, 200, 315, 350  
1 = G 1/4 Gewindeanschluss T; Sonderkegel



### Hinweis:

Durch Kombination eines 2-Wege-Einbauventiles mit einem Vorsteuerventil lassen sich verschiedene Ventilfunktionen realisieren. Im einzelnen kommen folgende Geräte mit Lochbild Form A6 (bis NG 63) und Form A10 (NG 80 bis 100) DIN 24 340 in Betracht.

**Ventilbefestigungsschrauben** sind im Lieferumfang des Steuerdeckels enthalten.

## Befestigungsschrauben: Zylinderschrauben nach DIN 912-10.9

| Vorsteuerventil<br>Typ | Abmessung | Anzugsmoment<br>in Nm | Vorsteuerventil<br>Typ | Abmessung | Anzugsmoment<br>in Nm |
|------------------------|-----------|-----------------------|------------------------|-----------|-----------------------|
| M-3SEW 6 ...           | M5 x 45   | 8,9                   | .WE 6 ...              | M5 x 50   | 8,9                   |
| M-3SEW 10 ...          | M6 x 40   | 15,5                  | .WE 10 ...             | M6 x 40   | 15,5                  |
| M-3SED 6 ...           | M5 x 50   | 8,9                   | DBET ...               | M5 x 30   | 8,9                   |
| M-3SED 10 ...          | M6 x 40   | 15,5                  |                        |           |                       |

## Technische Daten (Bei Geräteinsatz außerhalb der angegebenen Werte bitte anfragen!)

|                                    |                    |   |
|------------------------------------|--------------------|---|
| Maximaler Betriebsdruck            | bar                | 420<br><b>⚠ Achtung:</b> $p_{\max}$ der Vorsteuerventile beachten!  |
| Druckflüssigkeit                   |                    | Mineralöl (HL, HLP) nach DIN 51 524 <sup>1)</sup> ;<br>Biologisch schnell abbaubare Druckflüssigkeiten nach<br>VDMA 24 568 (siehe auch RD 90 221); HETG (Rapsöl) <sup>1)</sup> ;<br>HEPG (Polyglykole) <sup>2)</sup> ; HEES (Synthetische Ester) <sup>2)</sup> ;<br>andere Druckflüssigkeiten auf Anfrage |
| Druckflüssigkeitstemperaturbereich | °C                 | – 30 bis + 80 bei NBR-Dichtungen<br>– 20 bis + 80 bei FKM-Dichtungen  |
| Viskositätsbereich                 | mm <sup>2</sup> /s | 2,8 bis 380   |
| Reinheitsklasse nach ISO-Code      |                    | maximal zulässiger Verschmutzungsgrad der Druckflüssigkeit<br>nach ISO 4406 (C) Klasse 20/18/15 <sup>3)</sup>   |

<sup>3)</sup> Die für die Komponenten angegebenen Reinheitsklassen müssen in Hydrauliksystemen eingehalten werden. Eine wirksame Filtration verhindert Störungen und erhöht gleichzeitig die Lebensdauer der Komponenten.  
Zur Auswahl der Filter siehe Katalogblätter RD 50 070, RD 50 076 und RD 50 081.

## Vorsteuerventile (Auswahltabelle)

|                      | Nenngröße |           |                | Typ                                      | Vorsteuer-ventil | manuelle Druckeinstellung             |                |              | Symbole<br>(siehe Seite 16) |                |
|----------------------|-----------|-----------|----------------|--|------------------|---------------------------------------|----------------|--------------|-----------------------------|----------------|
|                      | 16 bis 32 | 40 bis 63 | 80 und 100     |  |                  |                                       |                |              |                             |                |
|                      | •         | •         | •              | DB                                       |                  | <b>ohne</b> Wegeventil                |                |              | ①                           |                |
| • = lieferbar        |           |           |                |  | Stellung "a"     | <b>mit</b> Wegeventil<br>Stellung "b" |                |              |                             |                |
|                      |           |           |                |  |                  | Stellung "a"                          | Stellung "0"   | Stellung "b" |                             |                |
| Wegeventilentlastung | •         | •         |                | DBW                                      |                  | 3WE6B9-...                            | offen          | DB-Funktion  |                             | ② ③            |
|                      |           |           |                |  | M-3SE.6C...      |                                       |                |              |                             |                |
|                      | •         |           |                |  | 4WE6D...         | DB-Funktion                           | offen          |              |                             |                |
|                      |           |           |                |  | M-3SE.6U...      |                                       |                |              |                             |                |
|                      | •         |           | •              |  | 3WE10B9-...      | offen                                 | DB-Funktion    |              |                             |                |
|                      |           |           | •              | 4WE10D...                                | DB-Funktion      | offen                                 |                | ③            |                             |                |
|                      |           |           |                | DBS                                      |                  | offen                                 | DB-Funktion    |              | ④                           |                |
|                      |           | •         |                |  | M-3SE.6C...      |                                       |                |              |                             |                |
|                      |           |           |                |  |                  | DB-Funktion                           | offen          |              |                             |                |
|                      |           | •         |                |  | M-3SE.6U...      |                                       |                |              |                             |                |
|                      |           | •         | M-3SE.10C./... |  | offen            | DB-Funktion                           |                |              |                             |                |
|                      |           | •         | M-3SE.10U./... | DB-Funktion                              | offen            |                                       |                |              |                             |                |
| Sperrfunktion        | •         | •         |                | DBWD                                     | 3WE6B9-...       | DB-Funktion                           | gesperrt       |              | ⑤                           |                |
|                      |           |           | •              |  | 3WE10B9-...      |                                       |                |              |                             |                |
|                      | •         | •         |                |  | 3WE6A-...        | gesperrt                              | DB-Funktion    |              |                             |                |
|                      | •         | •         |                |  | 4WE6M...         |                                       |                | offen        |                             |                |
|                      |           |           | •              |  | 3WE10A...        |                                       |                |              |                             |                |
|                      |           |           | •              |  | 4WE10M...        |                                       |                | offen        |                             |                |
| 2 Druckstufen        | •         | •         |                | DBU2A                                    | 4WE6H...         | DBmax-Funktion                        | offen          | DB1-Funktion | ⑥                           |                |
|                      |           |           | •              |  | 4WE10H...        |                                       |                |              |                             |                |
|                      | •         | •         |                |  | 4WE6D...         |                                       |                | DB1-Funktion |                             |                |
|                      |           |           | •              |  | 4WE10D...        |                                       |                |              |                             |                |
|                      | •         | •         |                | DBU2B                                    | 4WE6D...         | DB1-Funktion                          | DBmax-Funktion |              | —                           |                |
|                      |           |           | •              |  | 4WE10D...        |                                       |                |              |                             |                |
| 3 Druckstufen        | •         | •         |                | DBU3D                                    | 4WE6H...         | DB2-Funktion                          | offen          | DB1-Funktion | ⑦                           |                |
|                      |           |           | •              |  | 4WE10H...        |                                       |                |              |                             |                |
|                      | •         | •         |                |  | 4WE6E...         |                                       |                |              |                             | DBmax-Funktion |
|                      |           |           | •              |  | 4WE10E...        |                                       |                |              |                             |                |
|                      | •         | •         |                |  | 4WE6D...         |                                       |                | DB1-Funktion |                             |                |
|                      |           |           | •              |  | 4WE10D...        |                                       |                |              |                             |                |
| Proportional-ventile |           |           |                | Proportional-Druckeinstellung Ausführung |                  |                                       |                |              |                             |                |
|                      | •         | •         |                | DBE                                      | DBET-5X/...      | <b>ohne</b> Maximaldruckabsicherung   |                |              | ⑧                           |                |
|                      | •         | •         |                | DBEM                                     | DBET-5X/...      | <b>mit</b> Maximaldruckabsicherung    |                |              | ⑨                           |                |

offen = Umlaufschaltung

gesperrt = Einbauventil ist hydraulisch blockiert

DB-Funktion = Druckbegrenzungsfunktion

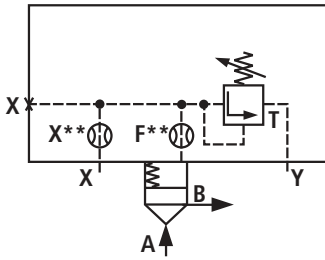


# Symbole-Übersicht (Grundsymbole), Druckbegrenzungsfunktion

Verbindliche Symbole in nachfolgender Typenbeschreibung !

①

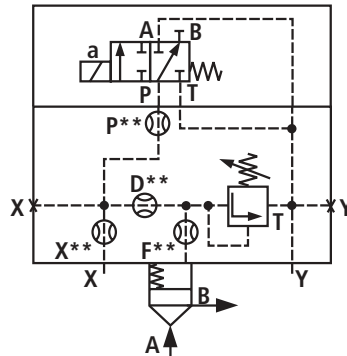
LFA..DB.-../..NG16 bis 100



siehe Seite 18 bis 20

②

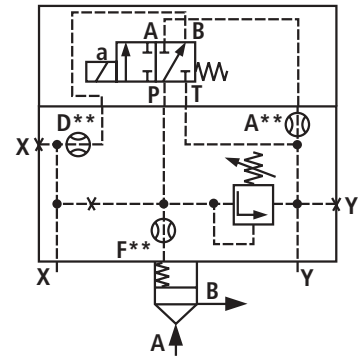
LFA..DBW.-../..NG16 bis 32



siehe Seite 21, 22

③

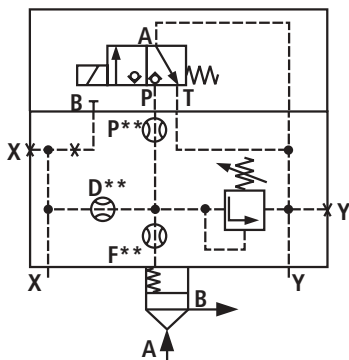
LFA..DBW.-../..NG40 bis 100



siehe Seite 21 bis 25

④

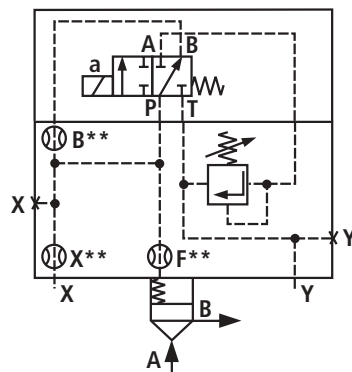
LFA..DBS.-../..NG40 bis 100



siehe Seite 21 bis 25

⑤

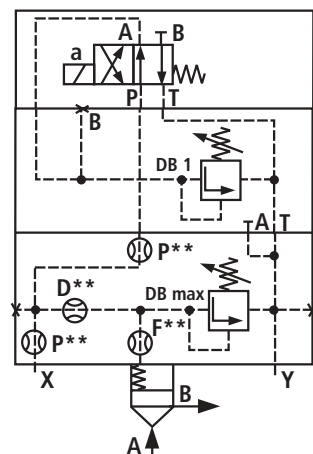
LFA..DBWD.-../..NG16 bis 100



siehe Seite 26 bis 28

⑥

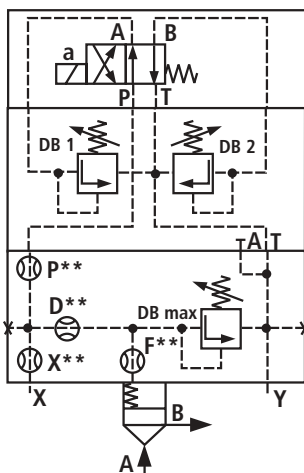
LFA..DBU2A.-../..NG16 bis 100



siehe Seite 29 bis 32

⑦

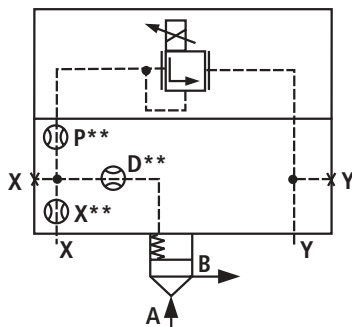
LFA..DBU3D.-../..NG16 bis 100



siehe Seite 33 bis 37

⑧

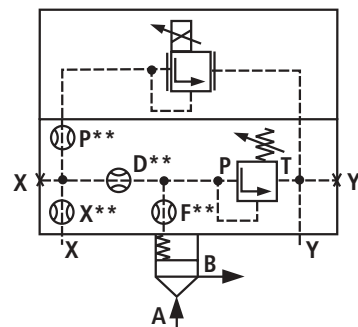
LFA..DBE.-../..NG16 bis 63



siehe Seite 38

⑨

LFA..DBEM.-../..NG16 bis 100



siehe Seite 39 bis 42

## Abmessung der R-Ringe für Anschlüsse X, Y (sind im Lieferumfang enthalten)

| NG     | Abmessung<br>mm     | Material-Nummer |            |
|--------|---------------------|-----------------|------------|
|        |                     | NBR             | FKM        |
| 16     | 8,41 x 1,40 x 1,78  | R900025407      | R900025408 |
| 25     | 9,81 x 1,50 x 1,78  | R900017453      | R900017610 |
| 32     | 11,18 x 1,60 x 1,78 | R900017455      | R900017611 |
| 40, 50 | 13,00 x 2,30 x 2,62 | R900017457      | R900017617 |
| 63     | 18,72 x 2,62 x 2,62 | R900024445      | R900024446 |
| 80     | 26,57 x 3,53 x 3,53 | R900017466      | R900017630 |
| 100    | 34,52 x 3,53 x 3,53 | R900017472      | R900017633 |

## Dichtsätze für Steuerdeckel Typ LFA..

| Dichtsatz für LFA...                     | Materialnummer |            |            |            |            |            |            |            |
|--|----------------|------------|------------|------------|------------|------------|------------|------------|
|  | NG 16          |            | NG 25      |            | NG 32      |            | NG 40      |            |
|  | NBR            | FKM        | NBR        | FKM        | NBR        | FKM        | NBR        | FKM        |
| ..DB.; DBW.; ..DBS.<br>..DBWD.; ..DBEM.. | R900313955     | R900313956 | R900313957 | R900313958 | R900313802 | R900313803 | R900313722 | R900313723 |
| ..DBU2.; ..DBU3..                        | R900313709     | R900313710 | R900313711 | R900313712 | R900313713 | R900313714 | R900885152 | R900313716 |
| DBE..                                    | R900313701     | R900313702 | R900313703 | R900313704 | R900313705 | R900313706 | R900313707 | R900313708 |

| Dichtsatz für LFA...             | Materialnummer |            |            |            |            |     |            |     |
|----------------------------------|----------------|------------|------------|------------|------------|-----|------------|-----|
|                                  | NG 50          |            | NG 63      |            | NG 80      |     | NG 100     |     |
|                                  | NBR            | FKM        | NBR        | FKM        | NBR        | FKM | NBR        | FKM |
| ..DB.; DBW.; ..DBS.<br>..DBWD..; | R900895786     | R900313725 | R900313726 | R900313727 | R900310533 |     | R900313054 |     |
| ..DBU2.; ..DBU3..                | R900313717     | R900313718 | R900313719 | R900313720 | R900312090 |     |            |     |
| ..DBE..                          | R900313897     | R900313898 | R900313899 | R900313700 |            |     |            |     |
| ..DBEM..                         | R900313893     | R900313894 | R900313895 | R900313896 | R900311930 |     | R900312219 |     |

## Befestigungsschrauben (sind im Lieferumfang enthalten)

Zylinderschrauben nach DIN 912-10.9

| NG  | Stück | Abmessung  | Anzugsmoment in Nm |
|-----|-------|------------|--------------------|
| 16  | 4     | M 8 x 45   | 32                 |
| 25  | 4     | M 12 x 50  | 110                |
| 32  | 4     | M 16 x 60  | 270                |
| 40  | 4     | M 20 x 70  | 520                |
| 50  | 4     | M 20 x 80  | 520                |
| 63  | 4     | M 30 x 100 | 1800               |
| 80  | 8     | M 24 x 120 | 900                |
| 100 | 8     | M 30 x 120 | 1800               |

## Gewindeabmessung der Düsen

|                                      |   |
|--------------------------------------|---|
| D-Düsen bei Typ ..DBE.. NG 25 bis 63 | M8 x 1 kegelig  |
| Düsen für NG 80, 100                 | M8 x 1 kegelig (A**, B**, P**, D**) bzw. G 1/4 (X**, F**) |
| sonstige eingebaute Düsen            | M6 kegelig  |

# Steuerdeckel mit manueller Druckeinstellung

## NG 16 bis 100

|   | 1        | 2 | 3  | 4   | 5    | 6 | 9                        |
|---|----------|---|----|-----|------|---|--------------------------|
|   | LFA      |   | DB |     |      |   |                          |
| Nenngröße 16  | = 16     |   |    |     |      |   |                          |
| Nenngröße 25  | = 25     |   |    |     |      |   |                          |
| Nenngröße 32  | = 32     |   |    |     |      |   |                          |
| Nenngröße 40  | = 40     |   |    |     |      |   |                          |
| Nenngröße 50  | = 50     |   |    |     |      |   |                          |
| Nenngröße 63  | = 63     |   |    |     |      |   |                          |
| Nenngröße 80  | = 80     |   |    |     |      |   |                          |
| Nenngröße 100   | = 100    |   |    |     |      |   |                          |
|   | Serie 7X |   |    |     |      |   |                          |
|   | Serie 6X |   |    |     |      |   |                          |
| <b>Verstellart</b>  |          |   |    |     |      |   |                          |
| Drehknopf   |          |   |    | = 1 |      |   |                          |
| Sechskant mit Schutzkappe   |          |   |    | = 2 |      |   |                          |
| Drehknopf mit Skala abschließbar<br>(H-Schließung nach Automobilnorm) |          |   |    | = 3 |      |   |                          |
| Drehknopf mit Skala <b>nicht</b> abschließbar                         |          |   |    | = 4 |      |   |                          |
|   |          |   |    |     | 6X = |   | Serie 6X (NG 80 und 100) |
|   |          |   |    |     | 7X = |   | Serie 7X (NG 16 bis 63)  |

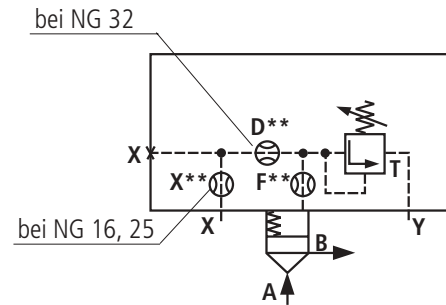
ohne Bez. = NBR-Dichtungen  
V = FKM-Dichtungen  
(andere Dichtungen auf Anfrage)

**⚠ Achtung!**  
Dichtungstauglichkeit der verwendeten  
Druckflüssigkeit beachten!

### Druckstufen

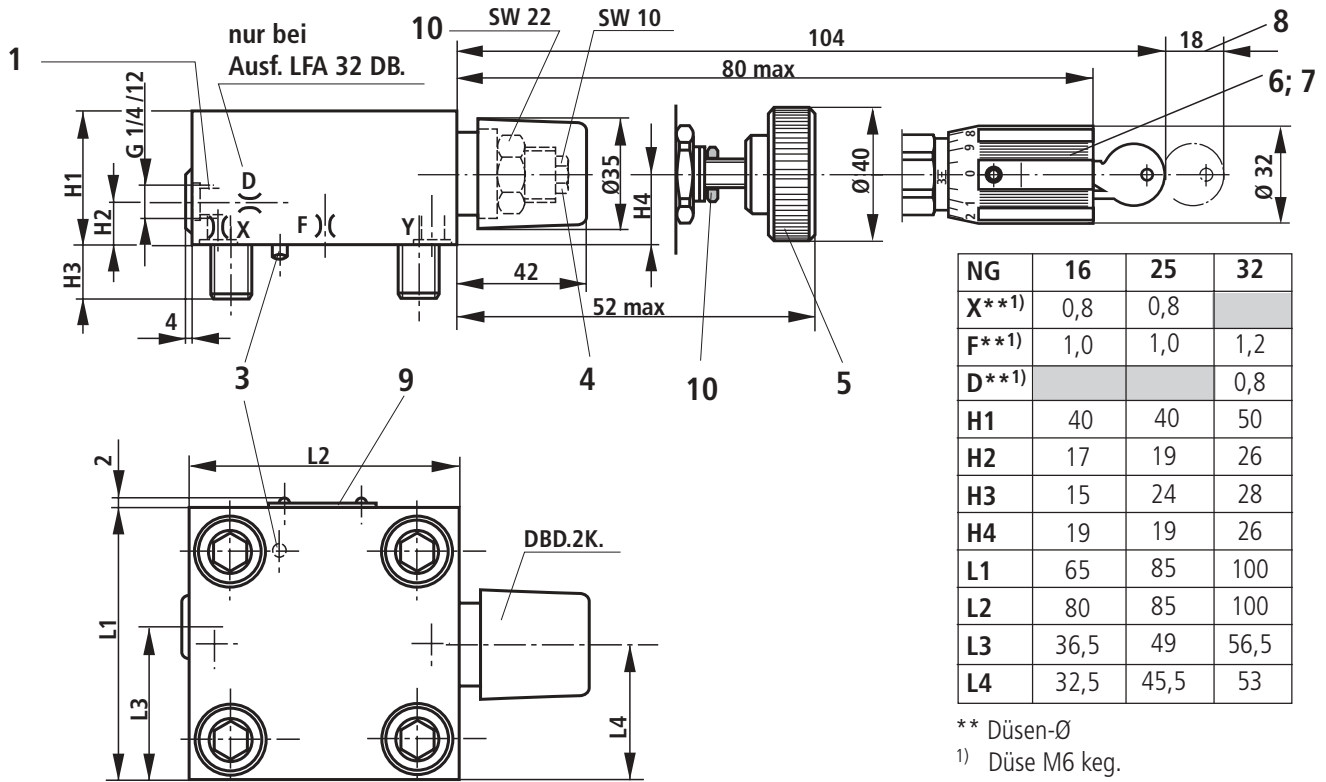
| NG 16, 25, 32 | NG 40, 50, 63, 80, 100 |
|---------------|------------------------|
| 025 = 25 bar  | 025 = 25 bar           |
| 050 = 50 bar  | 050 = 50 bar           |
| 100 = 100 bar | 100 = 100 bar          |
| 200 = 200 bar | 200 = 200 bar          |
| 315 = 315 bar | 315 = 315 bar          |
| 420 = 420 bar | 400 = 400 bar          |

## NG 16, 25, 32



LFA..DB..7X/..  
NG 16, 25, 32

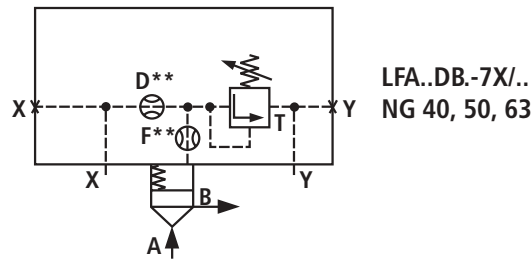
Maßangaben in mm



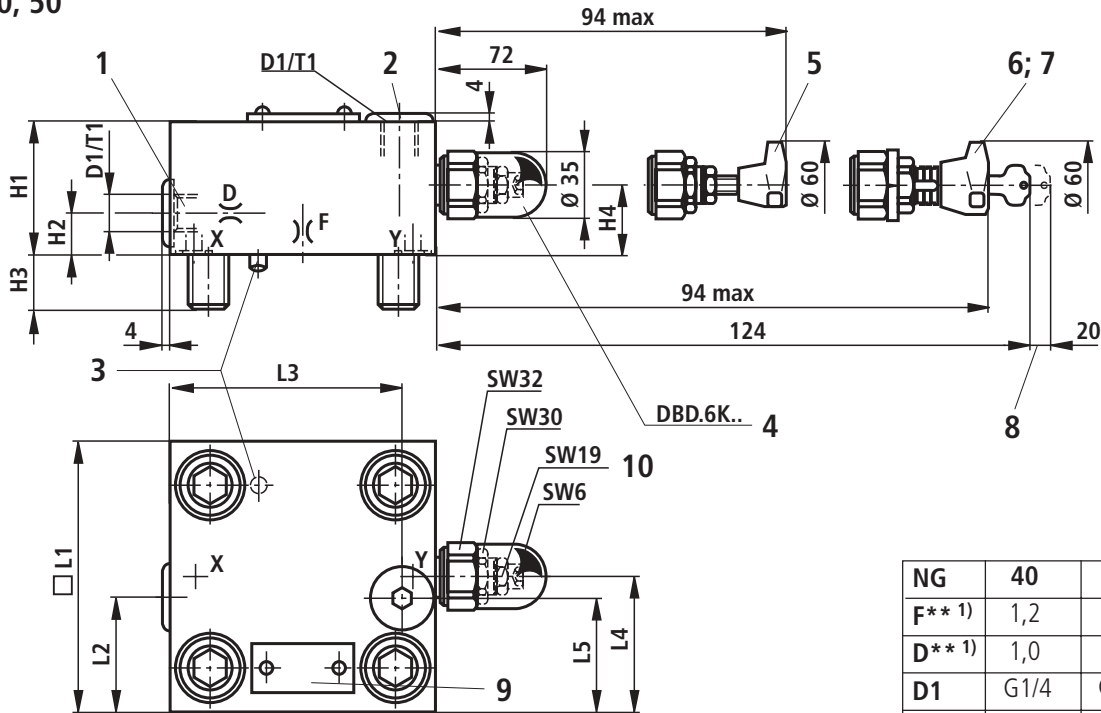
\*\* Düsen-Ø  
1) Düse M6 keg.

- |   |  |                 |
|---|--|-----------------|
| 1 Anschluss X wahlweise als Gewindeanschluß | 6 Verstellart "3"                          | 9 Typenschild   |
| 3 Fixierstift                               | 7 Verstellart "4"                          | 10 Kontermutter |
| 4 Verstellart "2"                           | 8 Platzbedarf zum Entfernen des Schlüssels |                 |
| 5 Verstellart "1"                           |  |                 |

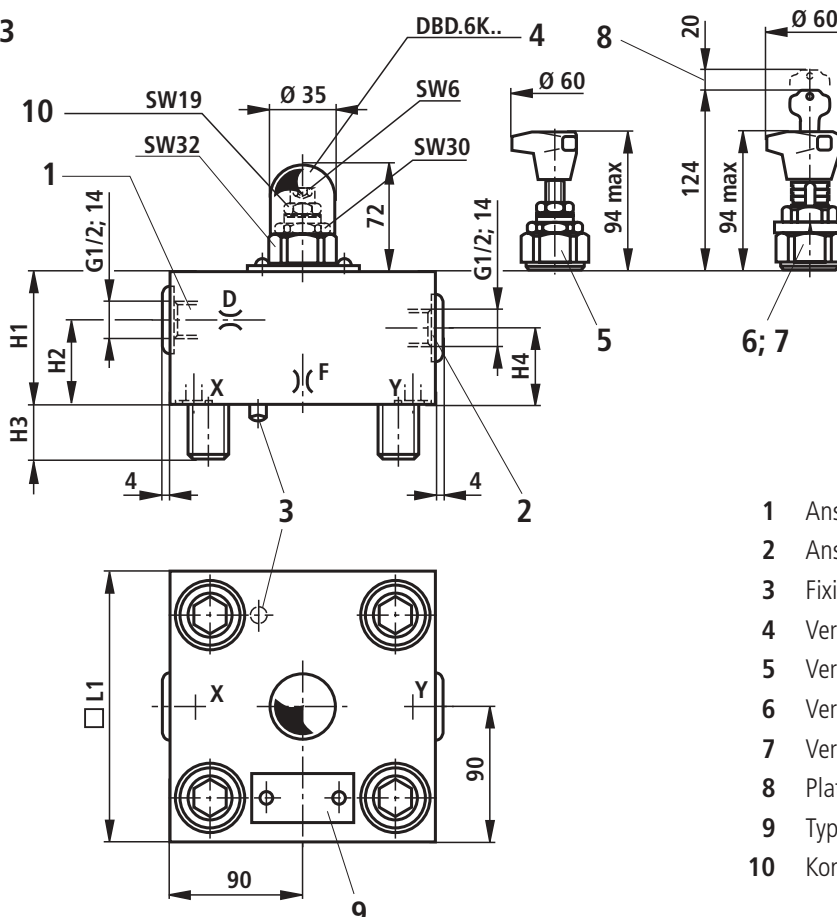
# Steuerdeckel mit manueller Druckeinstellung



NG 40, 50



NG 63



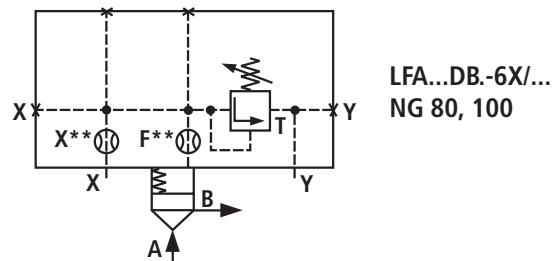
| NG     | 40   | 50   | 63   |
|--------|------|------|------|
| F** 1) | 1,2  | 1,5  | 2,0  |
| D** 1) | 1,0  | 2,0  | 2,5  |
| D1     | G1/4 | G1/2 |      |
| H1     | 60   | 68   | 82   |
| H2     | 28   | 19,5 | 30   |
| H3     | 32   | 34   | 50   |
| H4     | 27   | 35   | 45,5 |
| □ L1   | 125  | 140  | 180  |
| L2     | 69   | 80   |      |
| L3     | 89   | 105  |      |
| L4     | 76   | 84   |      |
| L5     | 60   | 70   |      |
| T1     | 12   | 14   |      |

\*\* Düsen-Ø

1) Düse M6 keg.

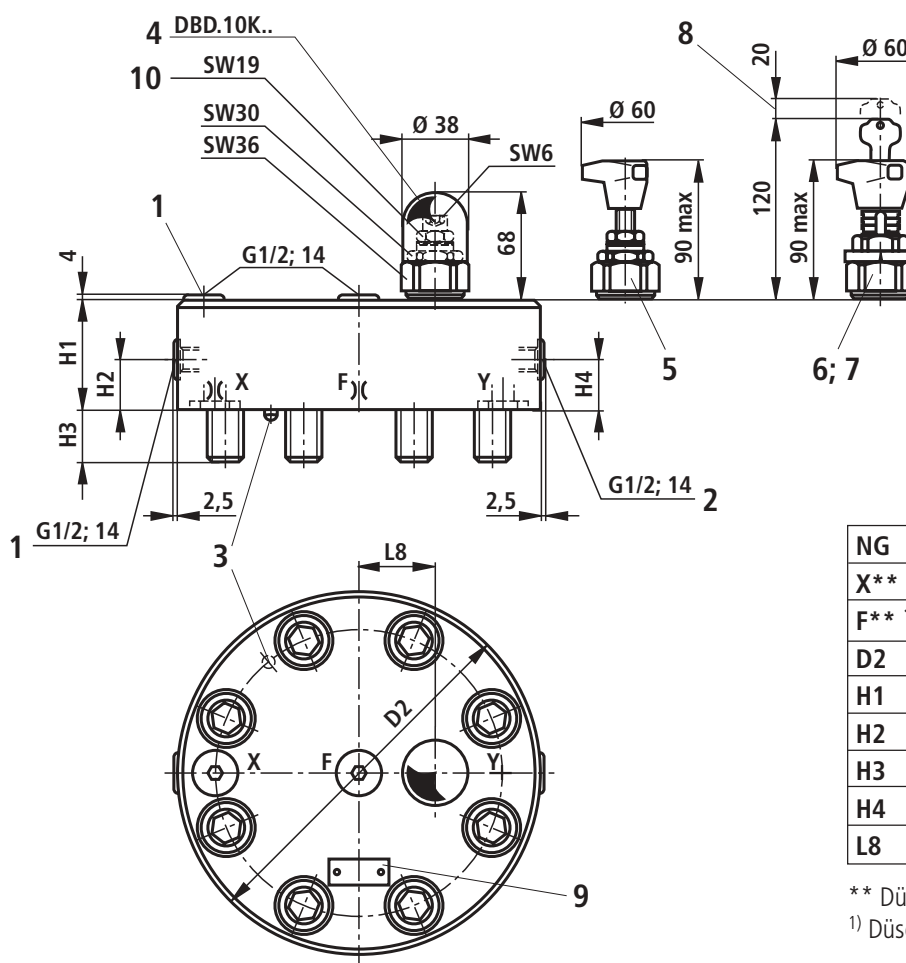
- 1 Anschluss X wahlweise als Gewindeanschluss
- 2 Anschluss Y wahlweise als Gewindeanschluss
- 3 Fixierstift
- 4 Verstellart "2"
- 5 Verstellart "1"
- 6 Verstellart "3"
- 7 Verstellart "4"
- 8 Platzbedarf zum Entfernen des Schlüssels
- 9 Typenschild
- 10 Kontermutter

# Steuerdeckel mit manueller Druckeinstellung



NG 80, 100

Maßangaben in mm



| NG     | 80  | 100 |
|--------|-----|-----|
| X** 1) | 3,0 | 3,0 |
| F** 1) | 2,5 | 2,5 |
| D2     | 250 | 300 |
| H1     | 100 | 100 |
| H2     | 38  | 38  |
| H3     | 45  | 51  |
| H4     | 58  | 58  |
| L8     | 50  | 50  |

\*\* Düsen-Ø  
1) Düse G 1/4 keg.

- 1 Anschluss X wahlweise als Gewindeanschluss
- 2 Anschluss Y wahlweise als Gewindeanschluss
- 3 Fixierstift

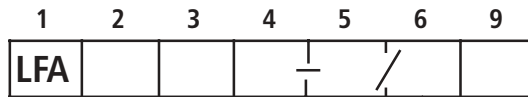
- 4 Verstellart "2"
- 5 Verstellart "1"
- 6 Verstellart "3"

- 7 Verstellart "4"
- 8 Platzbedarf zum Entfernen des Schlüssels
- 9 Typenschild
- 10 Kontermutter

# Steuerdeckel mit manueller Druckeinstellung, für elektrische Entlastungsschaltung

## NG 16 bis 100

|       |            |        |            |  |  |  |  |
|-------|------------|--------|------------|--|--|--|--|
| NG 16 | = 16       |        |            |  |  |  |  |
| NG 25 | = 25       |        |            |  |  |  |  |
| NG 32 | Serie = 32 | NG 80  | Serie = 80 |  |  |  |  |
| NG 40 | 7X = 40    | NG 100 | 6X = 100   |  |  |  |  |
| NG 50 | = 50       |        |            |  |  |  |  |
| NG 63 | = 63       |        |            |  |  |  |  |



ohne Bez. = NBR-Dichtungen  
 V = FKM-Dichtungen  
 (andere Dichtungen auf Anfrage)

**⚠ Achtung!**  
 Dichtungstauglichkeit der verwendeten  
 Druckflüssigkeit beachten!

### Steuerdeckel-Typ

zum Aufbau eines Wege-Schieberventils (NG 16 bis 100) = **DBW**  
 oder Sitzventils (bei NG 16, 25, 32)  
 zum Aufbau eines Wege-Sitzventils (bei NG 40, 50, 63, 80, 100) = **DBS**

### Verstellart

Drehknopf = 1  
 Sechskant mit Schutzkappe = 2  
 Drehknopf mit Skala abschließbar (H-Schließung nach Automobilnorm) = 3  
 Drehknopf mit Skala **nicht** abschließbar = 4

### Druckstufen

(zul. Druck des Vorsteuerventils beachten)

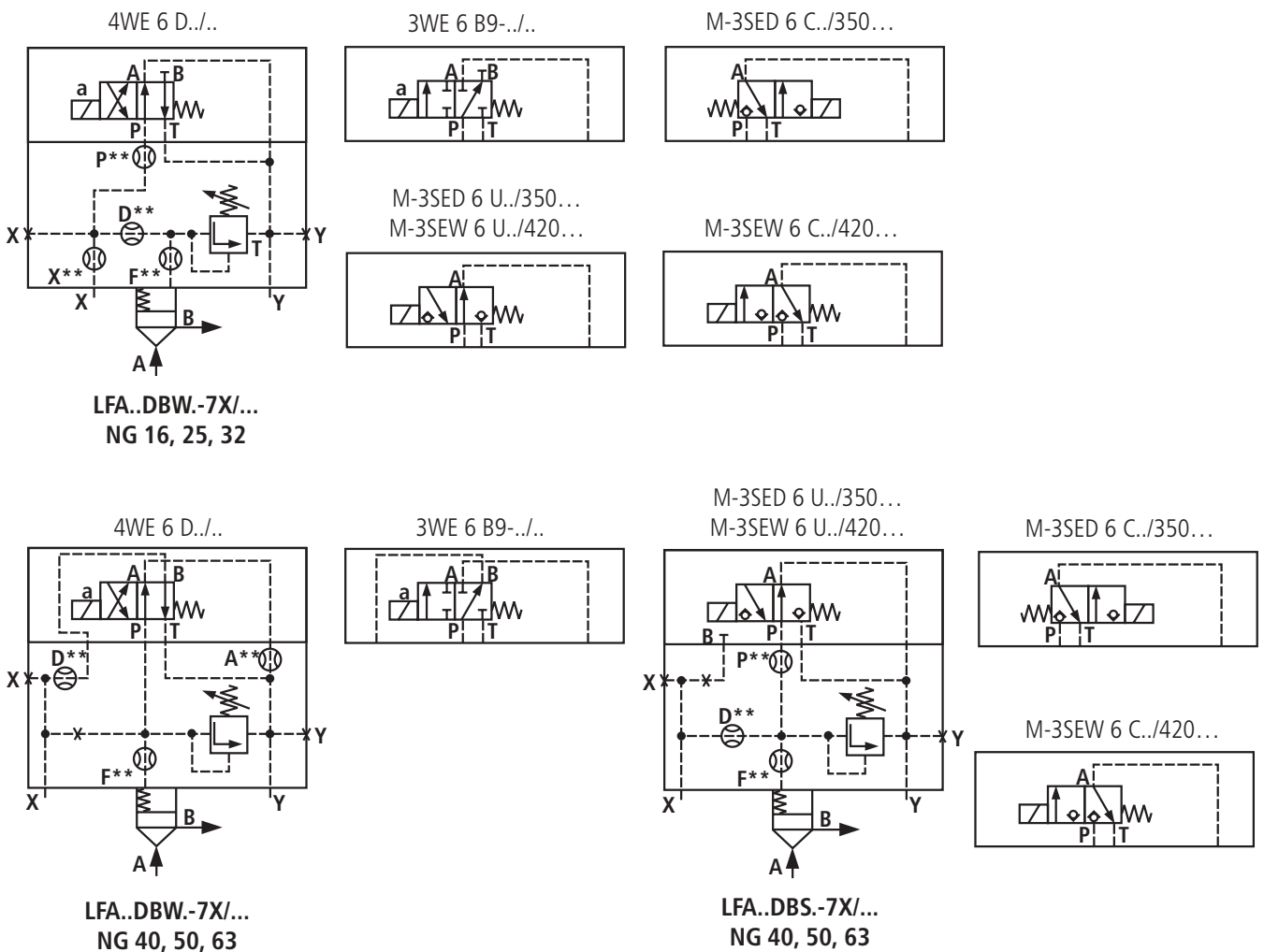
| NG 16, 25, 32 | NG 40, 50, 63, 80, 100 |
|---------------|------------------------|
|---------------|------------------------|

|                      |                      |
|----------------------|----------------------|
| <b>025</b> = 25 bar  | <b>025</b> = 25 bar  |
| <b>050</b> = 50 bar  | <b>050</b> = 50 bar  |
| <b>100</b> = 100 bar | <b>100</b> = 100 bar |
| <b>200</b> = 200 bar | <b>200</b> = 200 bar |
| <b>315</b> = 315 bar | <b>315</b> = 315 bar |
| <b>420</b> = 420 bar | <b>400</b> = 400 bar |

**6X** = Serie 6X (NG 80 und 100)

**7X** = Serie 7X (NG 16 bis 63)

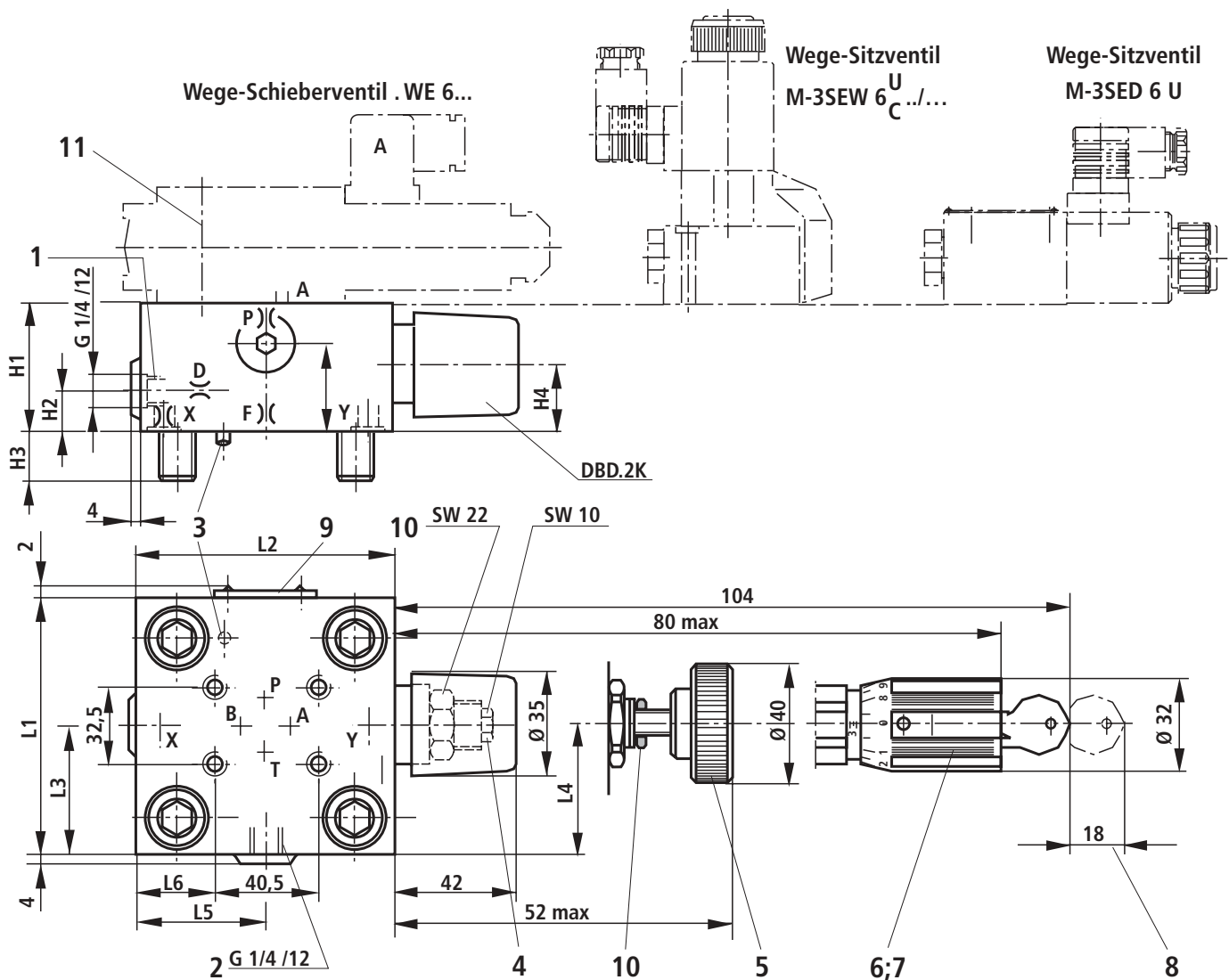
## NG 16 bis 63



# Steuerdeckel mit manueller Druckeinstellung, für elektrische Entlastungsschaltung

NG 16, 25, 32

Maßangaben in mm



| NG | P**1) | X**1) | F**1) | D**1) | H1 | H2 | H3 | H4 | H5 | L1  | L2  | L3   | L4   | L5 | L6 | L7   |
|----|-------|-------|-------|-------|----|----|----|----|----|-----|-----|------|------|----|----|------|
| 16 | 1,0   | 0,8   | 1,0   | 0,8   | 40 | 17 | 15 | 19 | 28 | 65  | 80  | 36,5 | 32,5 | 35 | 7  | 17   |
| 25 | 1,0   | 0,8   | 1,0   | 0,8   | 40 | 19 | 24 | 19 | 28 | 85  | 85  | 49   | 45,5 | 36 | 8  | 27   |
| 32 | 1,0   | 1,0   | 1,2   | 1,0   | 50 | 26 | 28 | 26 | 37 | 100 | 100 | 56,5 | 53   | 57 | 31 | 34,5 |

\*\* Düsen-Ø

1) Düse M6 keg.

- 1 Anschluss X wahlweise als Gewindeanschluss
- 2 Anschluss Y wahlweise als Gewindeanschluss
- 3 Fixierstift

- 4 Verstellart "2"
- 5 Verstellart "1"
- 6 Verstellart "3"
- 7 Verstellart "4"

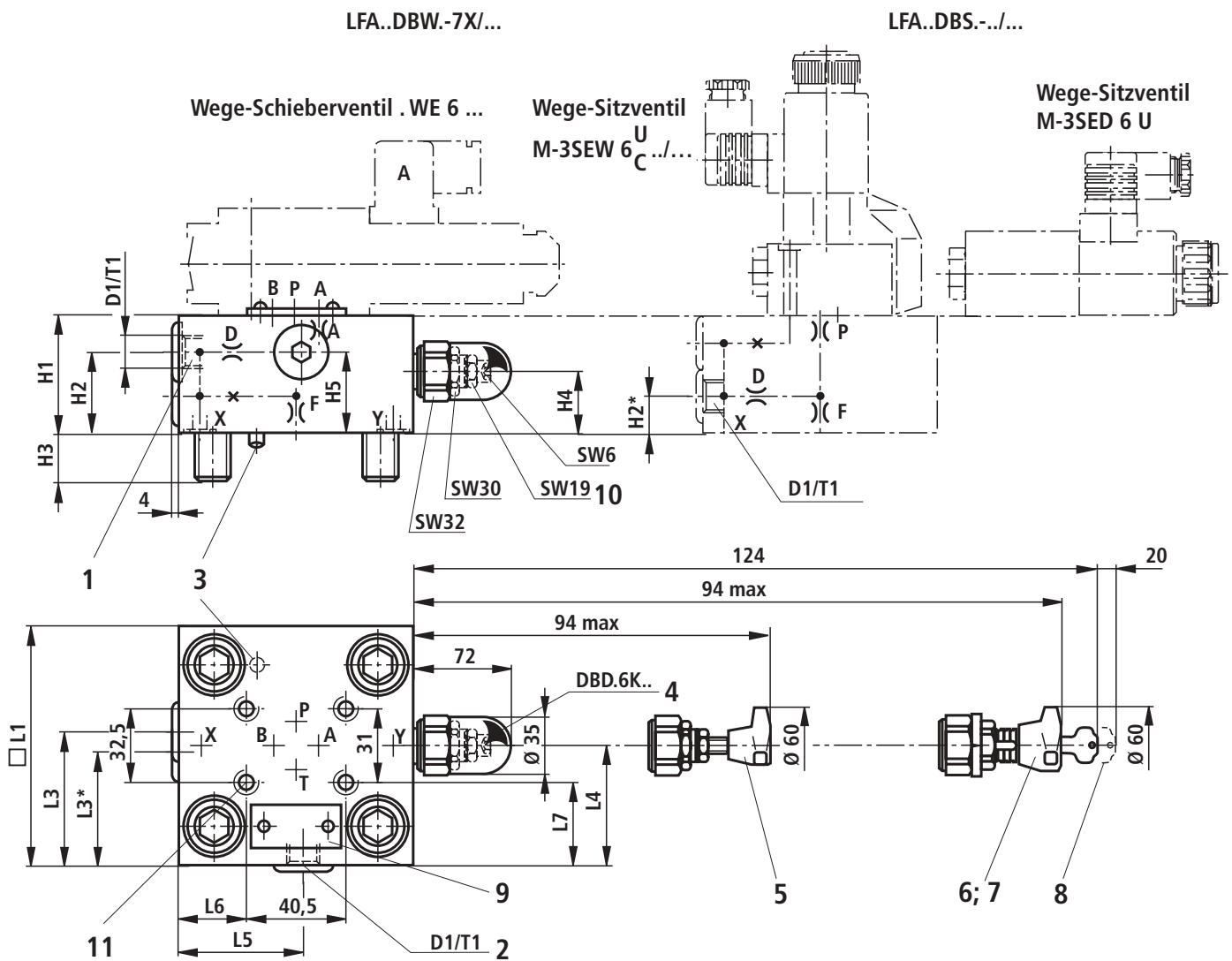
- 8 Platzbedarf zum Entfernen des Schlüssels
- 9 Typenschild
- 10 Kontermutter
- 11 Ventilbefestigungsschrauben sind im Lieferumfang des Steuerdeckels enthalten



# Steuerdeckel mit manueller Druckeinstellung, für elektrische Entlastungsschaltung

NG 40, 50

Maßangaben in mm



| NG | A**1) | P**1) | F**1) | D**1) | D1   | T1 | H1 | H2 | H2*  | H3 | H4 | H5 | □L1 | L3   | L3* | L4 | L5   | L6   | L7   |
|----|-------|-------|-------|-------|------|----|----|----|------|----|----|----|-----|------|-----|----|------|------|------|
| 40 | 0,8   | 1,2   | 1,2   | 1,0   | G1/4 | 12 | 60 | 46 | 17   | 32 | 27 | 40 | 125 | 62,5 | 69  | 76 | 68   | 43,5 | 47   |
| 50 | 0,8   | 1,5   | 1,5   | 2,0   | G1/2 | 14 | 68 | 51 | 19,5 | 34 | 35 | 50 | 140 | 67,5 | 80  | 84 | 74,5 | 51   | 54,5 |

\* Maßangaben für Steuerdeckel LFA..DBS..

\*\* Düsen-Ø

1) Düse M6 keg.

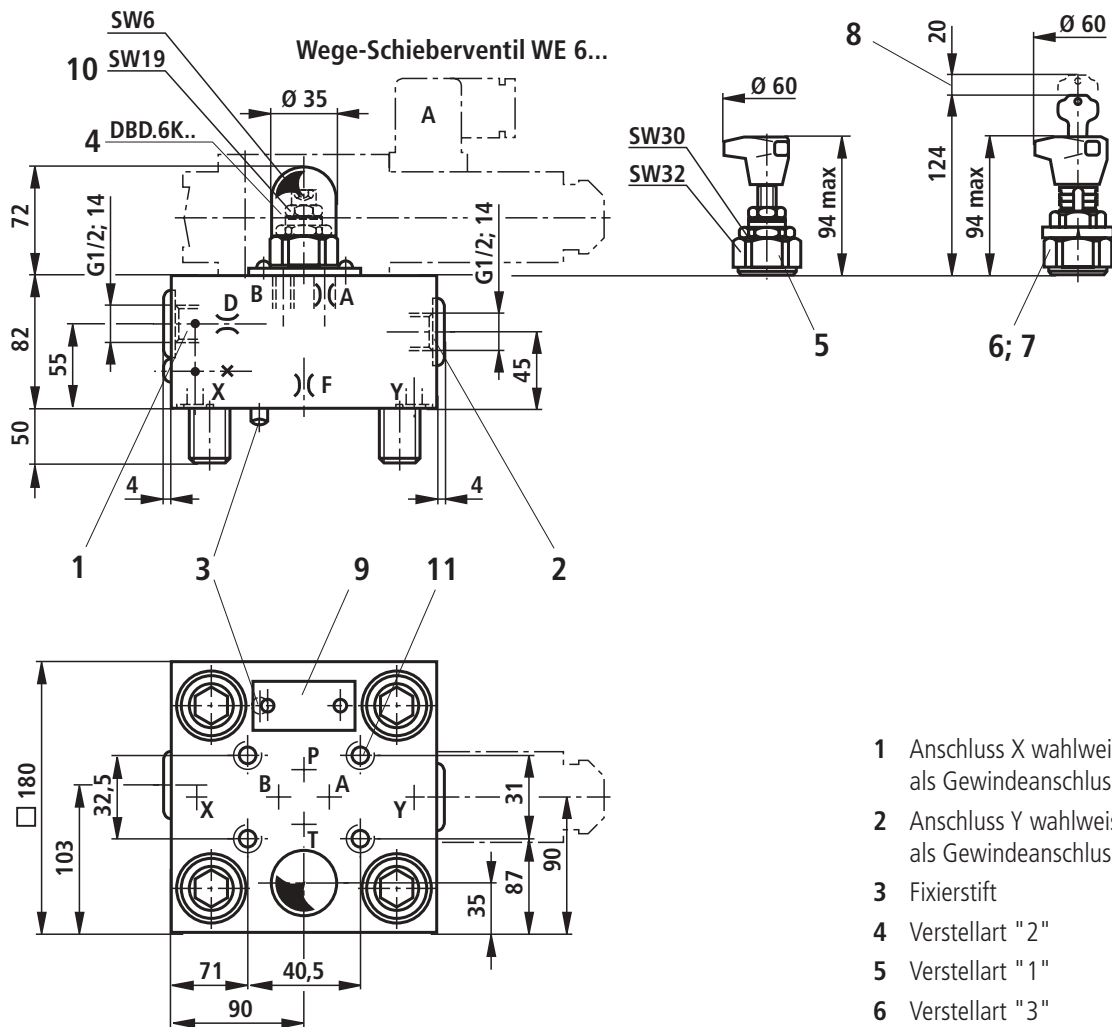
- |   |   |  |
|---|---|--|
| <p><b>1</b> Anschluss X wahlweise als Gewindeanschluss</p> <p><b>2</b> Anschluss Y wahlweise als Gewindeanschluss</p> <p><b>3</b> Fixierstift</p> | <p><b>4</b> Verstellart "2"</p> <p><b>5</b> Verstellart "1"</p> <p><b>6</b> Verstellart "3"</p> <p><b>7</b> Verstellart "4"</p> | <p><b>8</b> Platzbedarf zum Entfernen des Schlüssels</p> <p><b>9</b> Typenschild</p> <p><b>10</b> Kontermutter</p> <p><b>11</b> Ventilbefestigungsschrauben sind im Lieferumfang des Steuerdeckels enthalten</p> |
|---|---|--|

# Steuerdeckel mit manueller Druckeinstellung, für elektrische Entlastungsschaltung

NG 63

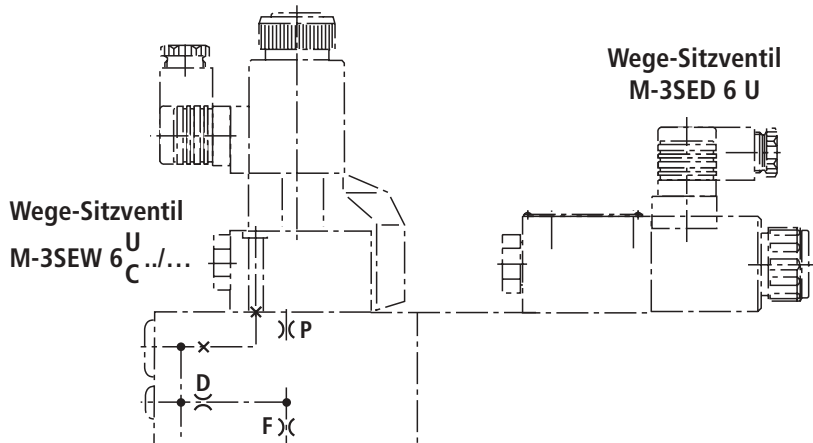
Maßangaben in mm

LFA..DBW.-7X/...



- 1 Anschluss X wahlweise als Gewindeanschluss
- 2 Anschluss Y wahlweise als Gewindeanschluss
- 3 Fixierstift
- 4 Verstellart "2"
- 5 Verstellart "1"
- 6 Verstellart "3"
- 7 Verstellart "4"
- 8 Platzbedarf zum Entfernen des Schlüssels
- 9 Typenschild
- 10 Kontermutter
- 11 Ventilbefestigungsschrauben sind im Lieferumfang des Steuerdeckels enthalten

LFA..DBS.-.../...

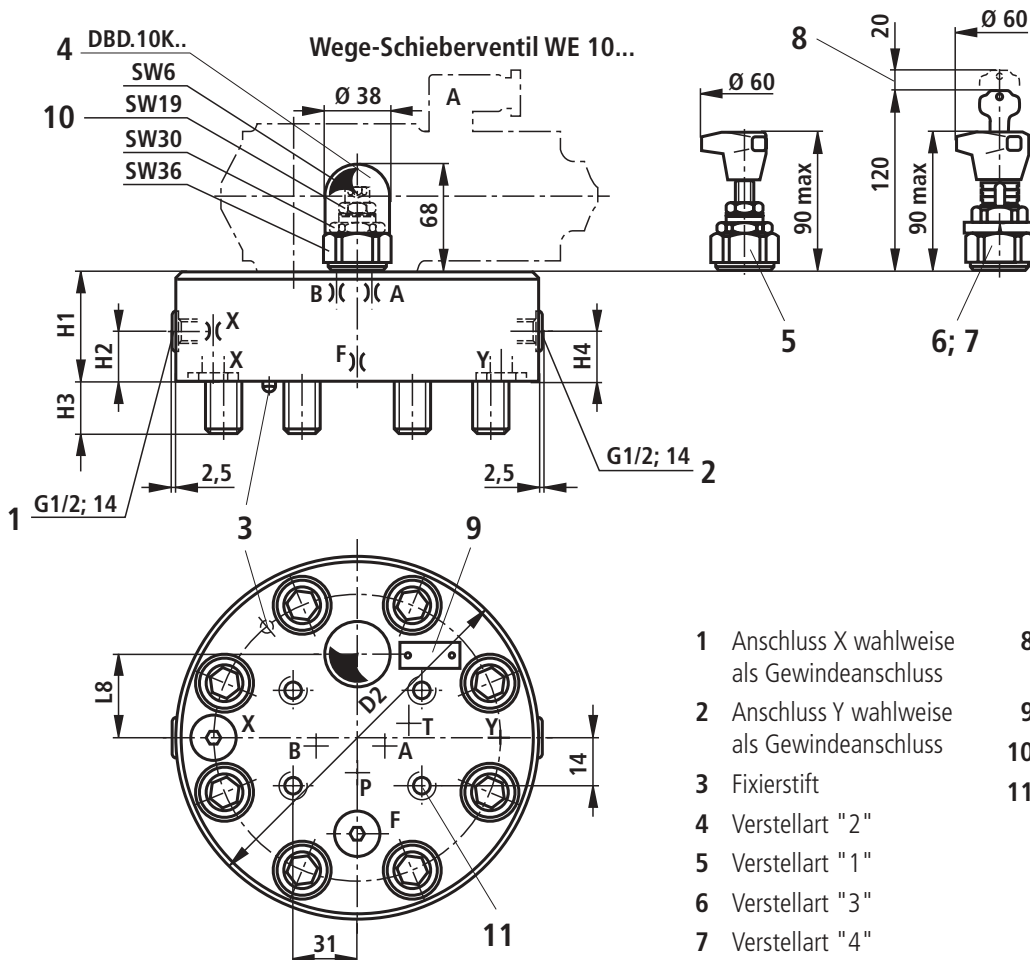
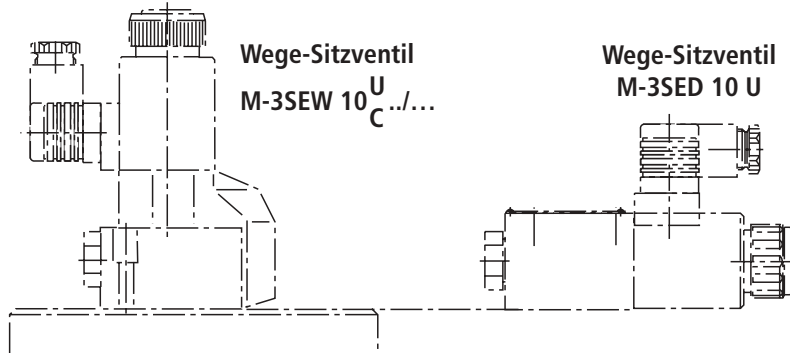
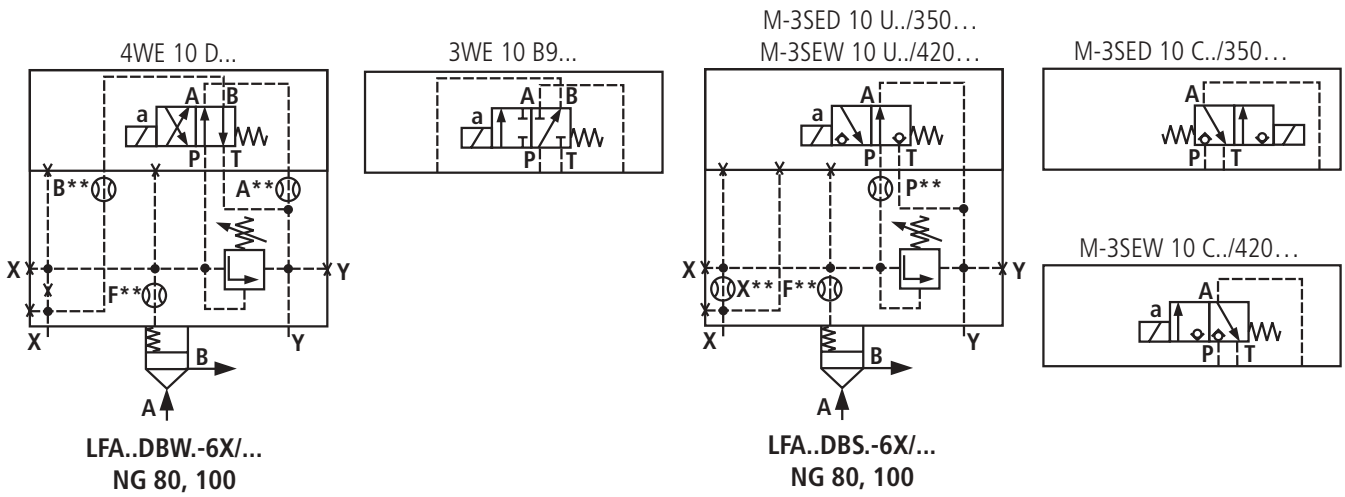


|     | A**1) | P**1) | F**1) | D**1) |
|-----|-------|-------|-------|-------|
| DBW | 1,0   |       | 2,0   | 2,5   |
| DBS |       | 1,8   | 2,0   | 2,0   |

\*\* Düsen-Ø  
1) Düse M6 keg.

# Steuerdeckel mit manueller Druckeinstellung, für elektrische Entlastungsschaltung

NG 80, 100

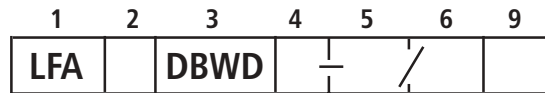


\*\* Düsen-Ø  
1) Düse M8 x 1 keg.  
2) Düse G 1/4 keg.

- 1 Anschluss X wahlweise als Gewindeanschluss
- 2 Anschluss Y wahlweise als Gewindeanschluss
- 3 Fixierstift
- 4 Verstellart "2"
- 5 Verstellart "1"
- 6 Verstellart "3"
- 7 Verstellart "4"
- 8 Platzbedarf zum Entfernen des Schlüssels
- 9 Typenschild
- 10 Kontermutter
- 11 Ventilbefestigungsschrauben sind im Lieferumfang des Steuerdeckels enthalten

# Steuerdeckel mit manueller Druckeinstellung, für Sperrfunktion

## NG 16 bis 100



|       |            |        |            |
|-------|------------|--------|------------|
| NG 16 | = 16       |        |            |
| NG 25 | = 25       |        |            |
| NG 32 | Serie = 32 | NG 80  | Serie = 80 |
| NG 40 | 7X = 40    | NG 100 | 6X = 100   |
| NG 50 | = 50       |        |            |
| NG 63 | = 63       |        |            |

ohne Bez. = NBR-Dichtungen  
 V = FKM-Dichtungen  
 (andere Dichtungen auf Anfrage)

**⚠ Achtung!**  
 Dichtungstauglichkeit der verwendeten  
 Druckflüssigkeit beachten!

### Verstellart

|   |      |
|---|------|
| Drehknopf   | = 1  |
| Sechskant mit Schutzkappe   | = 2  |
| Drehknopf mit Skala abschließbar<br>(H-Schließung nach Automobilnorm) | = 3  |
| Drehknopf mit Skala <b>nicht</b> abschließbar                         | = 4  |
| Serie 6X (NG 80 und 100)  | = 6X |
| Serie 7X (NG 16 bis 63)   | = 7X |

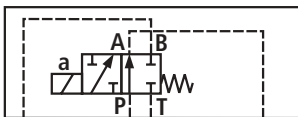
### Druckstufen

(zul. Druck des Vorsteuerventils beachten)

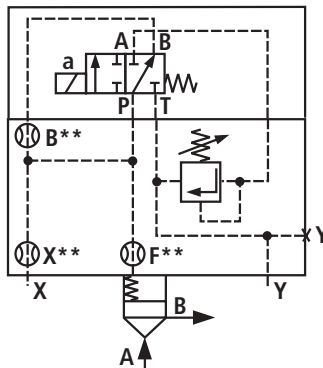
| NG 16, 25, 32 | NG 40, 50, 63, 80, 100 |
|---------------|------------------------|
|---------------|------------------------|

|                      |                      |
|----------------------|----------------------|
| <b>025</b> = 25 bar  | <b>025</b> = 25 bar  |
| <b>050</b> = 50 bar  | <b>050</b> = 50 bar  |
| <b>100</b> = 100 bar | <b>100</b> = 100 bar |
| <b>200</b> = 200 bar | <b>200</b> = 200 bar |
| <b>315</b> = 315 bar | <b>315</b> = 315 bar |
| <b>420</b> = 420 bar | <b>400</b> = 400 bar |

3 WE 6 A../...

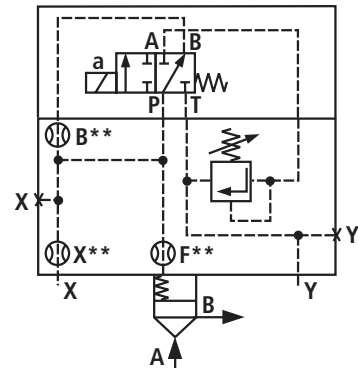


3 WE 6 B9../...



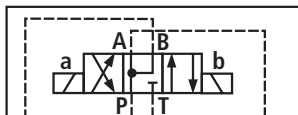
LFA..DBWD.-7X/...  
NG 16

3 WE 6 B9../...

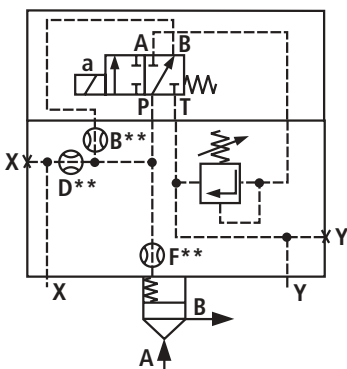


LFA..DBWD.-7X/...  
NG 25, 32

4 WE 6 M../...

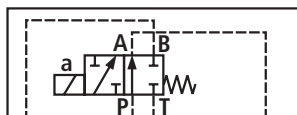


3 WE 6 B9../...

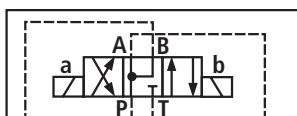


LFA..DBWD.-7X/...  
NG 40, 50, 63

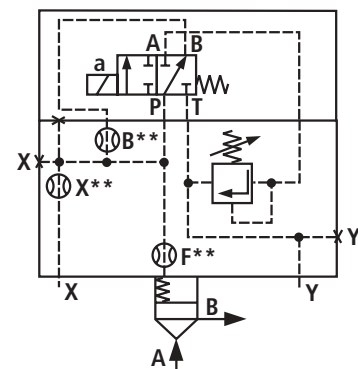
3 WE 10 A...



4 WE 10 M...



3 WE 10 B9...

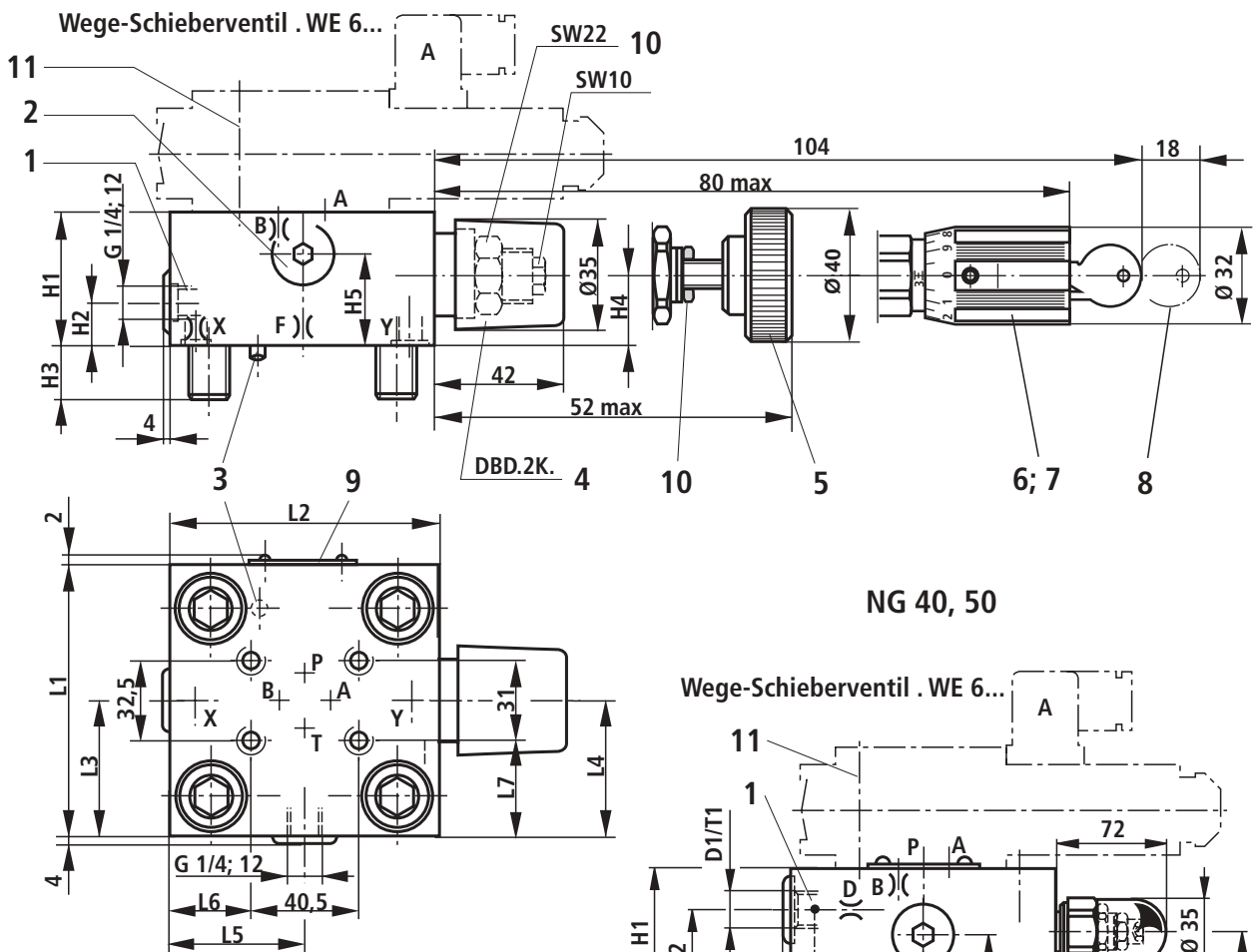


LFA..DBWD.-6X/...  
NG 80, 100

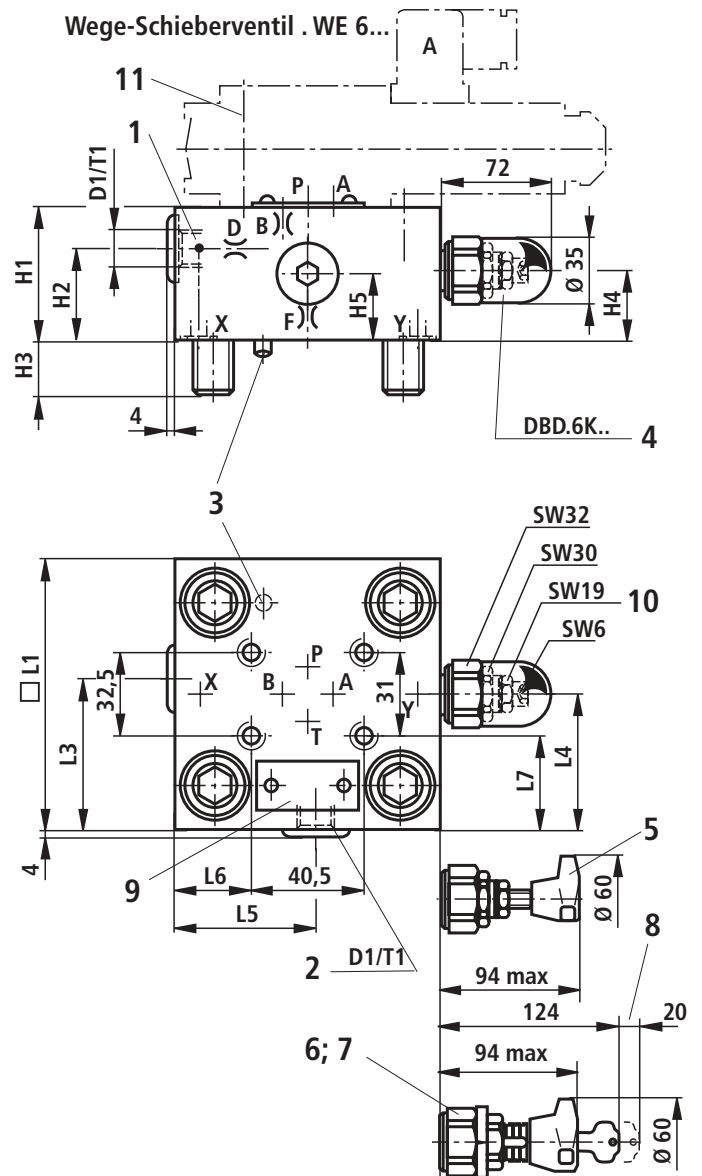
# Steuerdeckel mit manueller Druckeinstellung, für Sperrfunktion

NG 16, 25, 32

Maßangaben in mm



NG 40, 50



- 1 Anschluss X wahlweise als Gewindeanschluss
- 2 Anschluss Y wahlweise als Gewindeanschluss
- 3 Fixierstift
- 4 Verstellart "2"
- 5 Verstellart "1"
- 6 Verstellart "3"
- 7 Verstellart "4"
- 8 Platzbedarf zum Entfernen des Schlüssels
- 9 Typenschild
- 10 Kontermutter
- 11 Ventilbefestigungsschrauben sind im Lieferumfang des Steuerdeckels enthalten

Maßtabelle siehe Seite 28

# Steuerdeckel mit manueller Druckeinstellung, für Sperrfunktion

| NG    | 16   | 25   | 32   | 40    | 50    | 63  | 80  | 100 |
|-------|------|------|------|-------|-------|-----|-----|-----|
| B**1) | 1,0  | 1,0  | 1,0  | 1,2   | 1,5   | 1,8 | 3,5 | 3,5 |
| X**2) | 0,8  | 0,8  | 1,0  |       |       |     | 3,0 | 3,0 |
| F**2) | 1,0  | 1,0  | 1,2  | 1,2   | 1,5   | 2,0 | 2,5 | 2,5 |
| D**1) |      |      |      | 1,0   | 2,0   | 2,5 |     |     |
| D1    |      |      |      | G 1/4 | G 1/2 |     |     |     |
| D2    |      |      |      |       |       |     | 250 | 300 |
| H1    | 40   | 40   | 50   | 60    | 68    | 82  | 100 | 100 |
| H2    |      | 19   | 26   | 46    | 50    | 55  | 67  | 67  |
| H3    | 15   | 24   | 28   | 32    | 34    | 50  | 45  | 51  |
| H4    | 19   | 19   | 26   | 27    | 35    | 45  | 58  | 58  |
| H5    | 28   | 28   | 37   | 16    | 20    |     |     |     |
| L1    | 65   | 85   | 100  |       |       |     |     |     |
| □L1   |      |      |      | 125   | 140   | 180 |     |     |
| L2    | 80   | 85   | 100  |       |       |     |     |     |
| L3    |      | 49   | 56,5 | 62,5  | 70    |     |     |     |
| L4    | 32,5 | 45,5 | 53   | 76    | 84    |     |     |     |
| L5    | 35   | 36   | 57   | 68    | 75    |     |     |     |
| L6    | 7    | 8    | 31   | 43,5  | 51    |     |     |     |
| L7    | 17   | 27   | 34,5 | 47    | 54,5  |     |     |     |
| L8    |      |      |      |       |       |     | 75  | 85  |
| T1    |      |      |      | 12    | 14    |     |     |     |

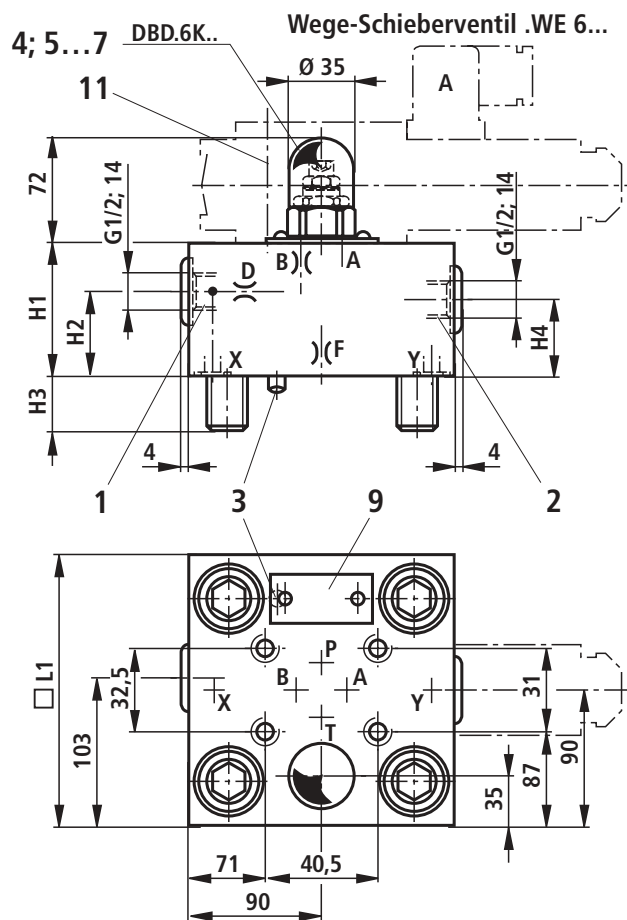
\*\* Düsen-Ø

1) Düse M6 keg. (NG 16...63) bzw. M8 x 1 keg. (NG 80 und 100)

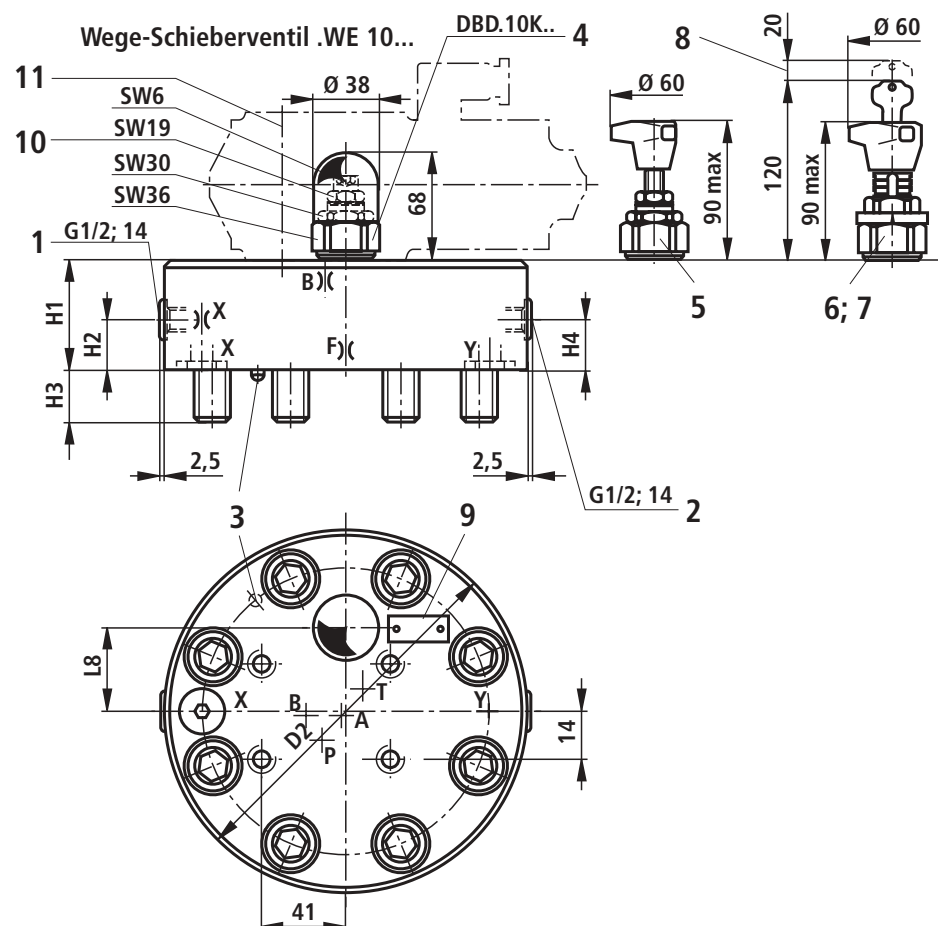
2) Düse M6 keg. (NG 16...63) bzw. G 1/4 keg. (NG 80 und 100)

## NG 63

Maßangaben in mm



## NG 80, 100



- 1 Anschluss X wahlweise als Gewindeanschluss
- 2 Anschluss Y wahlweise als Gewindeanschluss
- 3 Fixierstift
- 4 Verstellart "2"
- 5 Verstellart "1"
- 6 Verstellart "3"
- 7 Verstellart "4"
- 8 Platzbedarf zum Entfernen des Schlüssels
- 9 Typenschild
- 10 Kontermutter
- 11 Ventilbefestigungsschrauben sind im Lieferumfang des Steuerdeckels enthalten

# Steuerdeckel mit 2 manuellen Druckeinstellungen, elektrisch anwählbar

## NG 16 bis 100

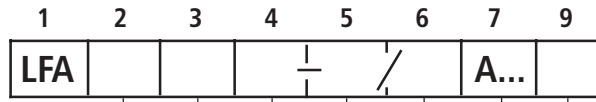
|       |            |        |            |  |  |  |  |  |
|-------|------------|--------|------------|--|--|--|--|--|
| NG 16 | = 16       |        |            |  |  |  |  |  |
| NG 25 | = 25       |        |            |  |  |  |  |  |
| NG 32 | Serie = 32 | NG 80  | Serie = 80 |  |  |  |  |  |
| NG 40 | 7X = 40    | NG 100 | 6X = 100   |  |  |  |  |  |
| NG 50 | = 50       |        |            |  |  |  |  |  |
| NG 63 | = 63       |        |            |  |  |  |  |  |

### Steuerdeckel-Typ

|                              |           |
|------------------------------|-----------|
| stromlos - DB1 (4 WE.. D)    | ] = DBU2A |
| stromlos - offen (4 WE.. H)  |           |
| stromlos - DB max (4 WE.. D) | = DBU2B   |
| (siehe Symbole)              |           |

### Verstellart (Angabe nur für DB1)

|   |     |
|---|-----|
| Drehknopf                                     | = 1 |
| Sechskant mit Schutzkappe                     | = 2 |
| Drehknopf mit Skala abschließbar              | = 3 |
| (H-Schließung nach Automobilnorm)             |     |
| Drehknopf mit Skala <b>nicht</b> abschließbar | = 4 |



ohne Bez. = NBR-Dichtungen  
V = FKM-Dichtungen  
(andere Dichtungen auf Anfrage)

**Achtung!**  
Dichtungstauglichkeit der verwendeten Druckflüssigkeit beachten!

### Druckstufen

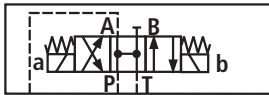
(zul. Druck des Vorsteuerventils beachten)

| NG 16, 25, 32 | NG 40, 50, 63, 80, 100 |
|---------------|------------------------|
|---------------|------------------------|

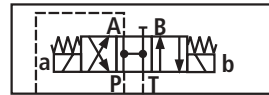
|                      |                      |
|----------------------|----------------------|
| <b>025</b> = 25 bar  | <b>025</b> = 25 bar  |
| <b>050</b> = 50 bar  | <b>050</b> = 50 bar  |
| <b>100</b> = 100 bar | <b>100</b> = 100 bar |
| <b>200</b> = 200 bar | <b>200</b> = 200 bar |
| <b>315</b> = 315 bar | <b>315</b> = 315 bar |
| <b>420</b> = 420 bar | <b>400</b> = 400 bar |

**6X** = Serie 6X (NG 80 und 100)  
**7X** = Serie 7X (NG 16 bis 63)

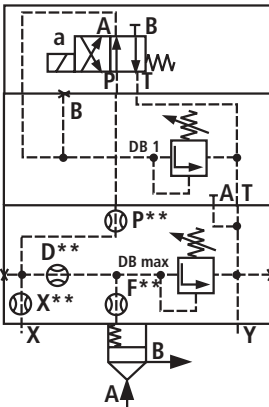
4 WE 6 H../...



4 WE 6 H../...

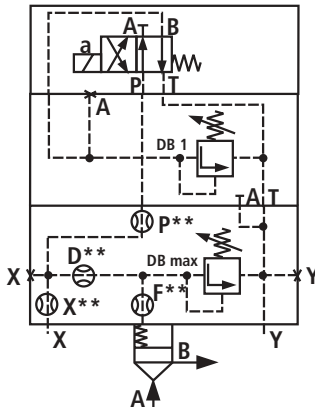


4 WE 6 D../...



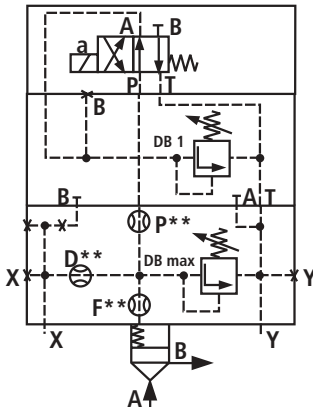
LFA..DBU2A.-7X...  
NG 16, 25, 32

4 WE 6 D../...



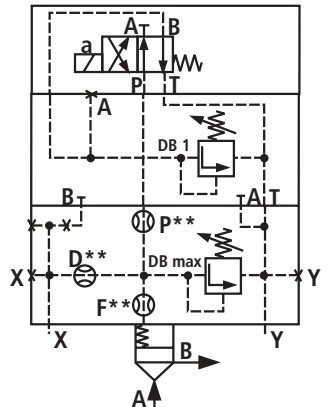
LFA..DBU2B.-7X/...  
NG 16, 25, 32

4 WE 6 D../...



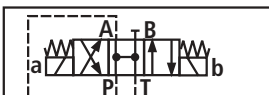
LFA..DBU2A.-7X/...  
NG 40, 50, 63

4 WE 6 D../...

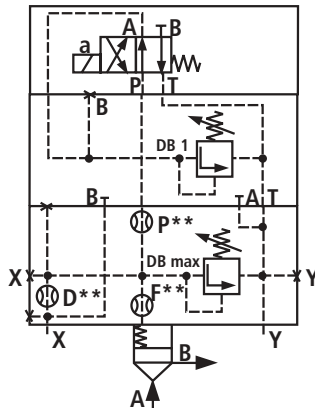


LFA..DBU2B.-7X/...  
NG 40, 50, 63

4 WE 10 H../...

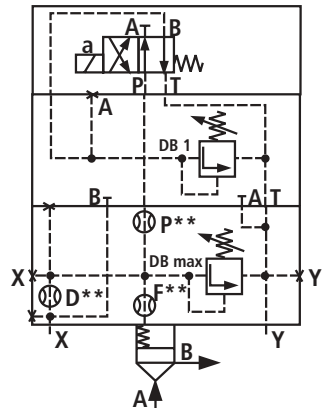


4 WE 10 D../...



LFA...DBU2A.-6X/...  
NG 80, 100

4 WE 10 D../...

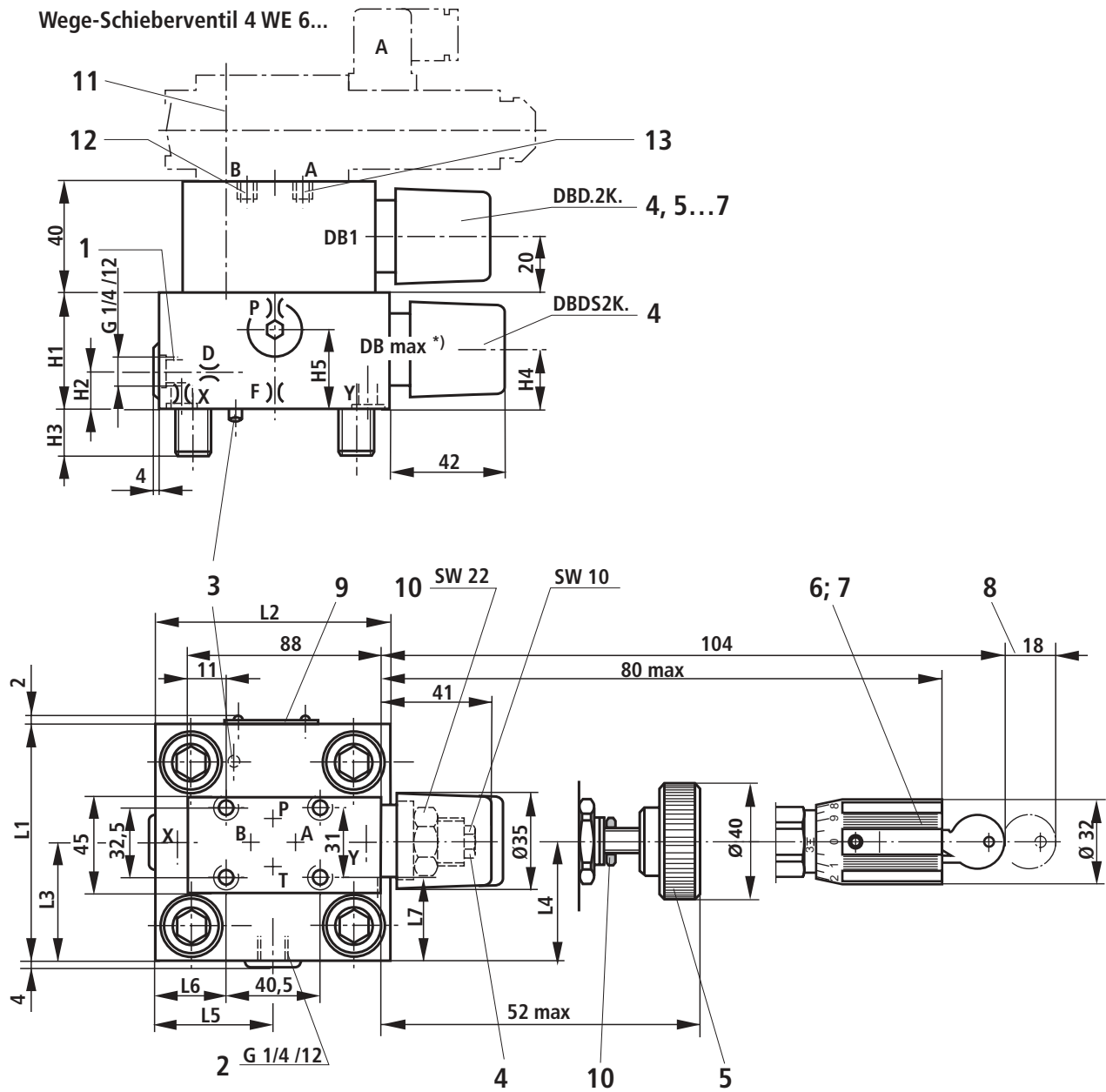


LFA...DBU2B.-6X/...  
NG 80, 100



# Steuerdeckel mit 2 manuellen Druckeinstellungen, elektrisch anwählbar

NG 16, 25, 32



| NG | P**1) | X**1) | F**1) | D**1) | H1 | H2 | H3 | H4 | H5 | L1  | L2  | L3   | L4   | L5 | L6 | L7   |
|----|-------|-------|-------|-------|----|----|----|----|----|-----|-----|------|------|----|----|------|
| 16 | 1,0   | 0,8   | 1,0   | 0,8   | 40 | 17 | 15 | 19 | 28 | 65  | 80  | 36,5 | 32,5 | 35 | 7  | 17   |
| 25 | 1,0   | 0,8   | 1,0   | 0,8   | 40 | 19 | 24 | 19 | 28 | 85  | 85  | 49   | 45,5 | 36 | 8  | 27   |
| 32 | 1,0   | 1,0   | 1,2   | 1,0   | 50 | 26 | 28 | 26 | 37 | 100 | 100 | 56,5 | 53   | 57 | 31 | 34,5 |

\*\* Düsen-Ø

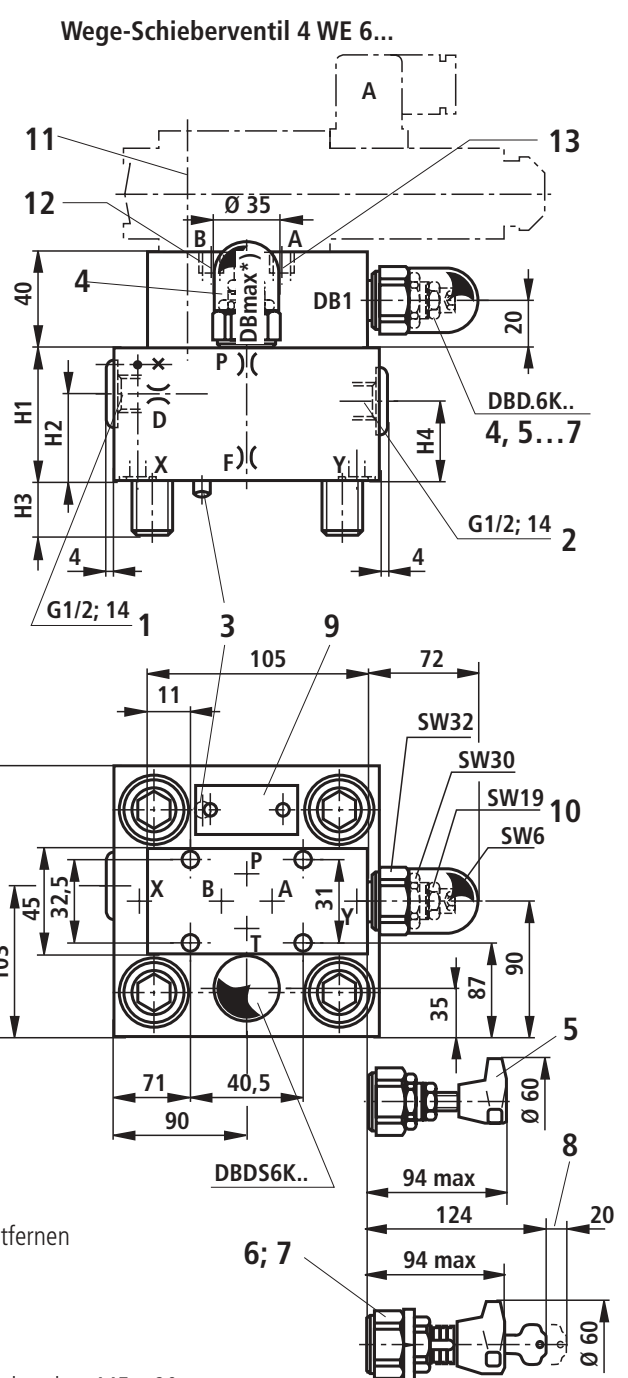
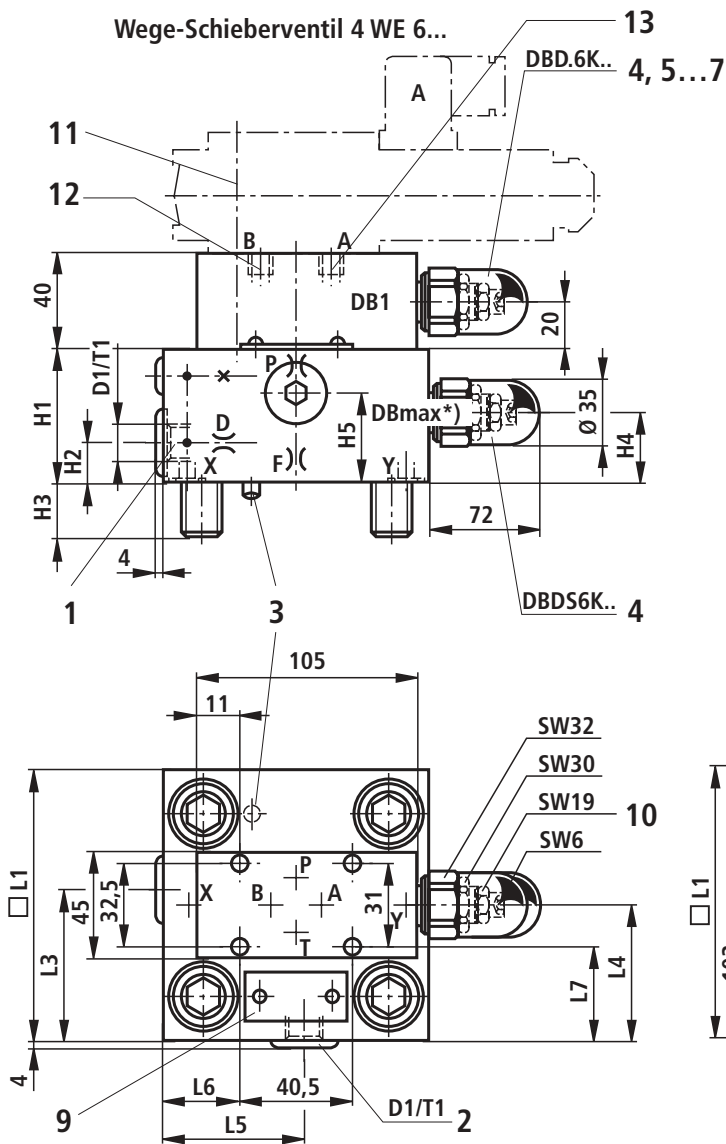
1) Düse M6 keg.

- |  |  |   |
|--|--|---|
| 1 Anschluss X wahlweise als Gewindeanschluss | 5 Verstellart "1"                          | 10 Kontermutter   |
| 2 Anschluss Y wahlweise als Gewindeanschluss | 6 Verstellart "3"                          | 11 Ventilbefestigungsschrauben M5 x 90 sind im Lieferumfang des Steuerdeckels enthalten |
| 3 Fixierstift                                | 7 Verstellart "4"                          | 12 Verschlusschraube M6 keg. bei ..DBU 2A..   |
| 4 Verstellart "2"                            | 8 Platzbedarf zum Entfernen des Schlüssels | 13 Verschlusschraube M6 keg. bei ..DBU 2B..   |
|  | 9 Typenschild                              | *) für DB max nur Verstellart "2" möglich   |

# Steuerdeckel mit 2 manuellen Druckeinstellungen, elektrisch anwählbar

NG 40, 50

NG 63



- 1 Anschluss X wahlweise als Gewindeanschluss
  - 2 Anschluss Y wahlweise als Gewindeanschluss
  - 3 Fixierstift
  - 4 Verstellart "2"
  - 5 Verstellart "1"
  - 6 Verstellart "3"
  - 7 Verstellart "4"
  - 8 Platzbedarf zum Entfernen des Schlüssels
  - 9 Typenschild
  - 10 Kontermutter
  - 11 Ventilbefestigungsschrauben M5 x 90 sind im Lieferumfang des Steuerdeckels enthalten
  - 12 Verschlusschraube M6 keg. bei ..DBU 2A..
  - 13 Verschlusschraube M6 keg. bei ..DBU 2B..
- \*) für DB max nur Verstellart "2" möglich

| NG | P**1) | F**1) | D**1) | D1   | H1 | H2   | H3 | H4 | H5 | □ L1 | L3 | L4 | L5   | L6   | L7   | T1 |
|----|-------|-------|-------|------|----|------|----|----|----|------|----|----|------|------|------|----|
| 40 | 1,2   | 1,2   | 1,0   | G1/4 | 60 | 17   | 32 | 27 | 40 | 125  | 69 | 76 | 68   | 43,5 | 47   | 12 |
| 50 | 1,5   | 1,5   | 2,0   | G1/2 | 68 | 19,5 | 34 | 35 | 50 | 140  | 80 | 84 | 74,5 | 51   | 54,5 | 14 |
| 63 | 2,5   | 2,0   | 2,5   |      | 82 | 55   | 50 | 45 |    | 180  |    |    |      |      |      |    |

\*\* Düsen-Ø

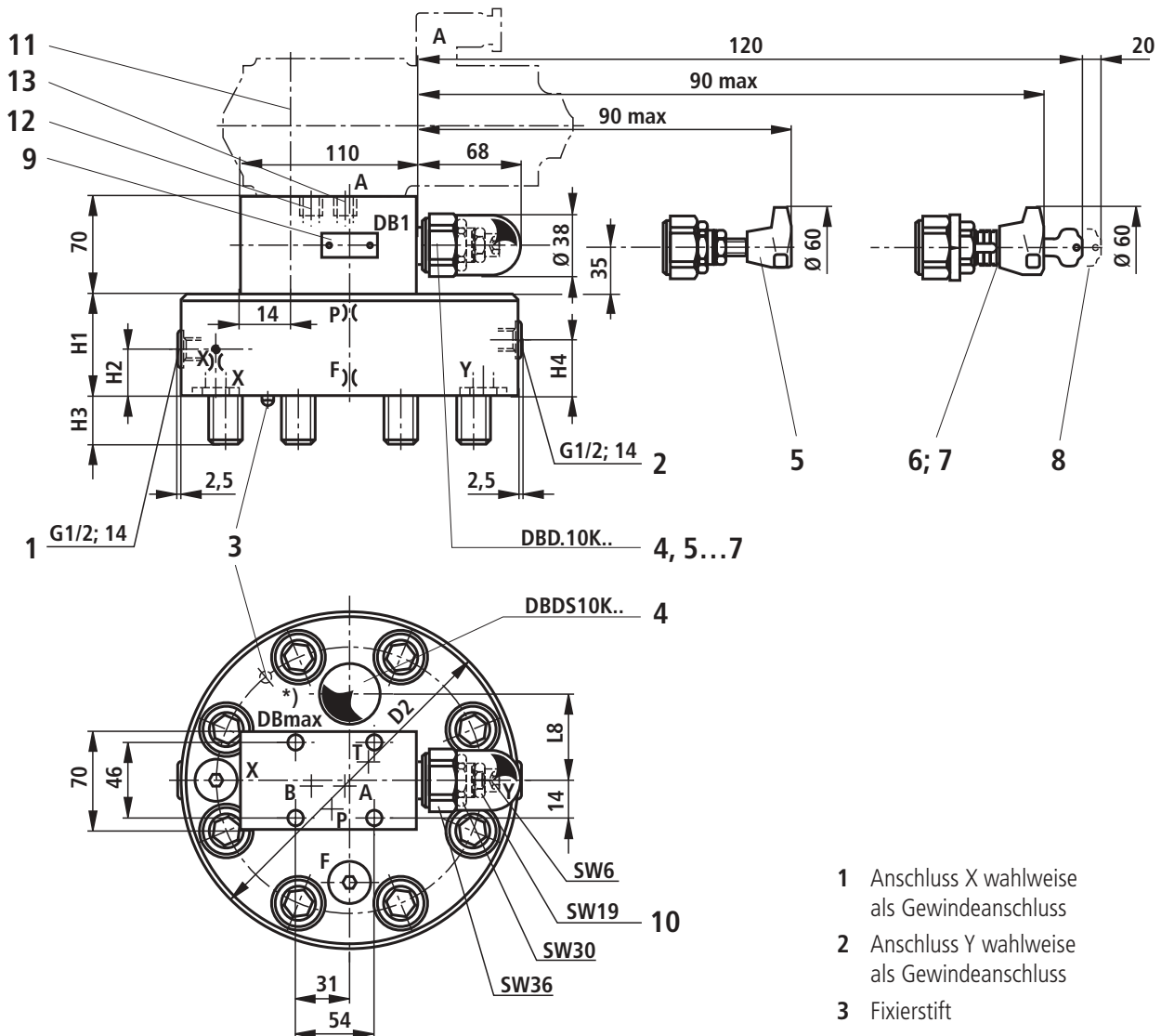
1) Düse M6 keg.

# Steuerdeckel mit 2 manuellen Druckeinstellungen, elektrisch anwählbar

NG 80, 100

Maßangaben in mm

## Wege-Schieberventil 4 WE 10...



- 1 Anschluss X wahlweise als Gewindeanschluss
  - 2 Anschluss Y wahlweise als Gewindeanschluss
  - 3 Fixierstift
  - 4 Verstellart "2"
  - 5 Verstellart "1"
  - 6 Verstellart "3"
  - 7 Verstellart "4"
  - 8 Platzbedarf zum Entfernen des Schlüssels
  - 9 Typenschild
  - 10 Kontermutter
  - 11 Ventilbefestigungsschrauben sind im Lieferumfang des Steuerdeckels enthalten
  - 12 Verschlusschraube M8 x 1 keg. bei ...DBU2A...
  - 13 Verschlusschraube M8 x 1 keg. bei ...DBU2B...
- \*) für DBmax nur Verstellart "2" möglich

| NG  | p**1) | X**2) | F**2) | D2  | H1  | H2 | H3 | H4 | L8 |
|-----|-------|-------|-------|-----|-----|----|----|----|----|
| 80  | 3,5   | 3,0   | 2,5   | 250 | 100 | 30 | 45 | 52 | 75 |
| 100 | 3,5   | 3,0   | 2,5   | 300 | 100 | 30 | 51 | 52 | 85 |

\*\* Düsen-Ø

1) Düse M8 x1 keg.

2) Düse G 1/4 keg.

# Steuerdeckel mit 3 manuellen Druckeinstellungen, elektrisch anwählbar

## NG 16 bis 100

|               |          | 1          | 2          | 3            | 4 | 5 | 6 | 7           | 8           | 9 |
|---------------|----------|------------|------------|--------------|---|---|---|-------------|-------------|---|
|               |          | <b>LFA</b> |            | <b>DBU3D</b> |   | / |   | <b>A...</b> | <b>B...</b> |   |
| Nenngröße 16  | Serie 7X | =          | <b>16</b>  |              |   |   |   |             |             |   |
| Nenngröße 25  |          | =          | <b>25</b>  |              |   |   |   |             |             |   |
| Nenngröße 32  |          | =          | <b>32</b>  |              |   |   |   |             |             |   |
| Nenngröße 40  |          | =          | <b>40</b>  |              |   |   |   |             |             |   |
| Nenngröße 50  |          | =          | <b>50</b>  |              |   |   |   |             |             |   |
| Nenngröße 63  | Serie 6X | =          | <b>63</b>  |              |   |   |   |             |             |   |
| Nenngröße 80  |          | =          | <b>80</b>  |              |   |   |   |             |             |   |
| Nenngröße 100 |          | =          | <b>100</b> |              |   |   |   |             |             |   |

**Verstellart** (Angabe nur für DB1 bzw. DB2)\*)

|   |     |
|---|-----|
| Drehknopf   | = 1 |
| Sechskant mit Schutzkappe   | = 2 |
| Drehknopf mit Skala abschließbar<br>(H-Schließung nach Automobilnorm) | = 3 |
| Drehknopf mit Skala <b>nicht</b> abschließbar                         | = 4 |

|                          |             |
|--------------------------|-------------|
| Serie 6X (NG 80 und 100) | = <b>6X</b> |
| Serie 7X (NG 16 bis 63)  | = <b>7X</b> |

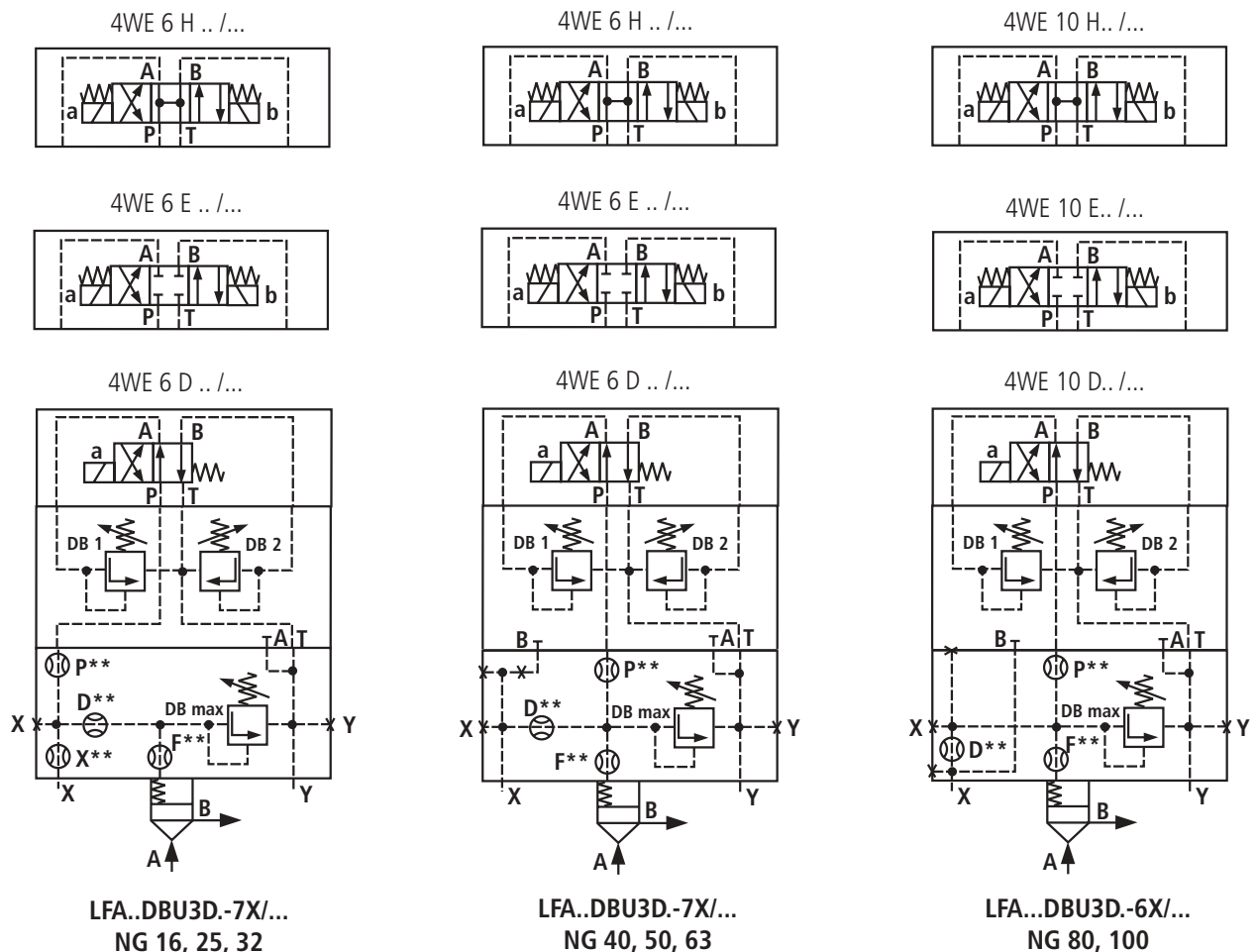
**ohne Bez. =** NBR-Dichtungen  
**V =** FKM-Dichtungen  
 (andere Dichtungen auf Anfrage)

**⚠ Achtung!**  
 Dichtungstauglichkeit der verwendeten  
 Druckflüssigkeit beachten!

**Druckstufen**  
 (zul. Druck des Vorsteuerventils beachten)

| NG 16, 25, 32        | NG 40, 50, 63, 80, 100 |
|----------------------|------------------------|
| <b>025</b> = 25 bar  | <b>025</b> = 25 bar    |
| <b>050</b> = 50 bar  | <b>050</b> = 50 bar    |
| <b>100</b> = 100 bar | <b>100</b> = 100 bar   |
| <b>200</b> = 200 bar | <b>200</b> = 200 bar   |
| <b>315</b> = 315 bar | <b>315</b> = 315 bar   |
| <b>420</b> = 420 bar | <b>400</b> = 400 bar   |

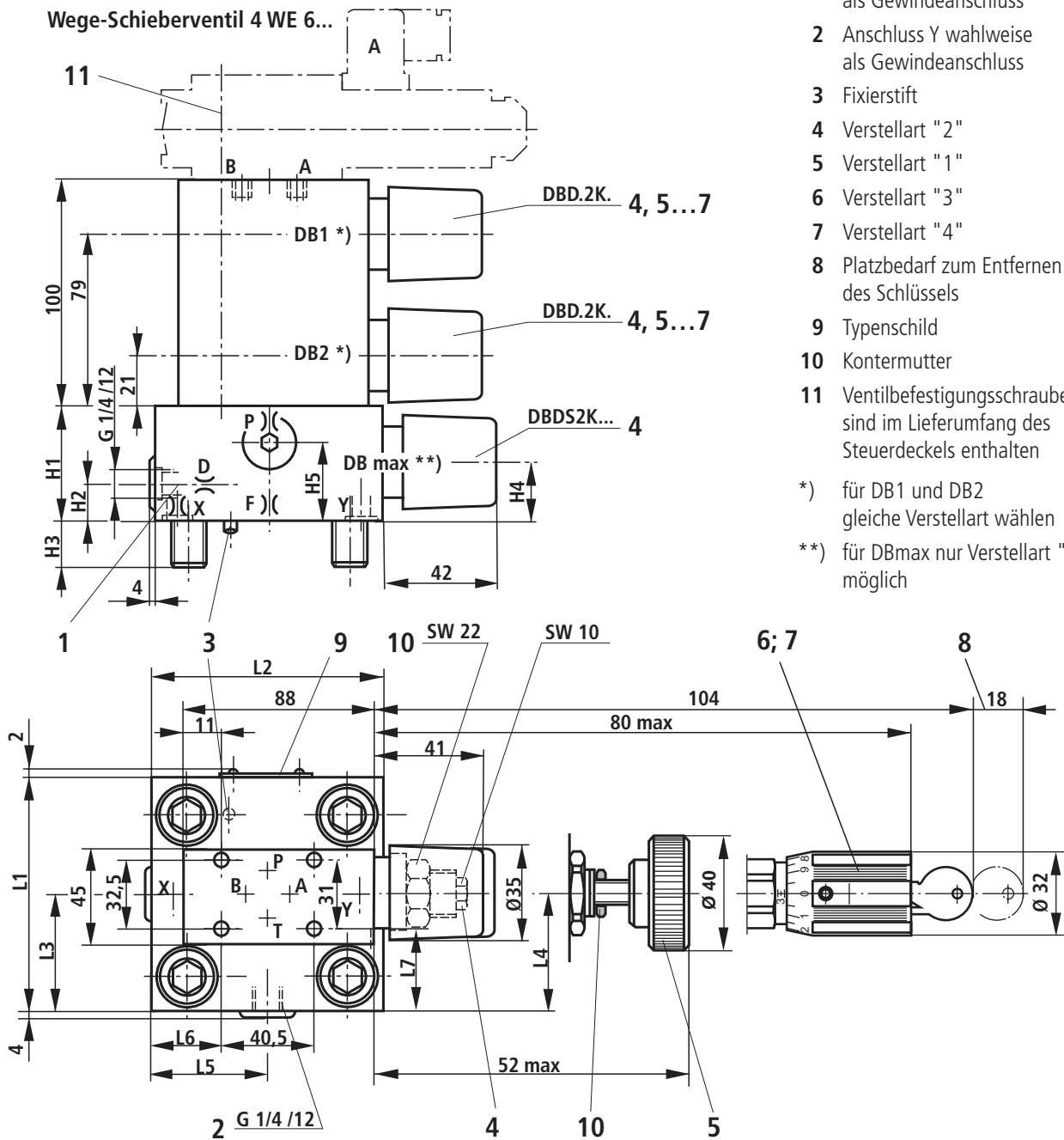
\*) für DB1 und DB2 gleiche Verstellart wählen



# Steuerdeckel mit 3 manuellen Druckeinstellungen, elektrisch anwählbar

NG 16, 25, 32

Maßangaben in mm



- 1 Anschluss X wahlweise als Gewindeanschluss
  - 2 Anschluss Y wahlweise als Gewindeanschluss
  - 3 Fixierstift
  - 4 Verstellart "2"
  - 5 Verstellart "1"
  - 6 Verstellart "3"
  - 7 Verstellart "4"
  - 8 Platzbedarf zum Entfernen des Schlüssels
  - 9 Typenschild
  - 10 Kontermutter
  - 11 Ventilbefestigungsschrauben sind im Lieferumfang des Steuerdeckels enthalten
- \*) für DB1 und DB2 gleiche Verstellart wählen
- \*\*\*) für DBmax nur Verstellart "2" möglich

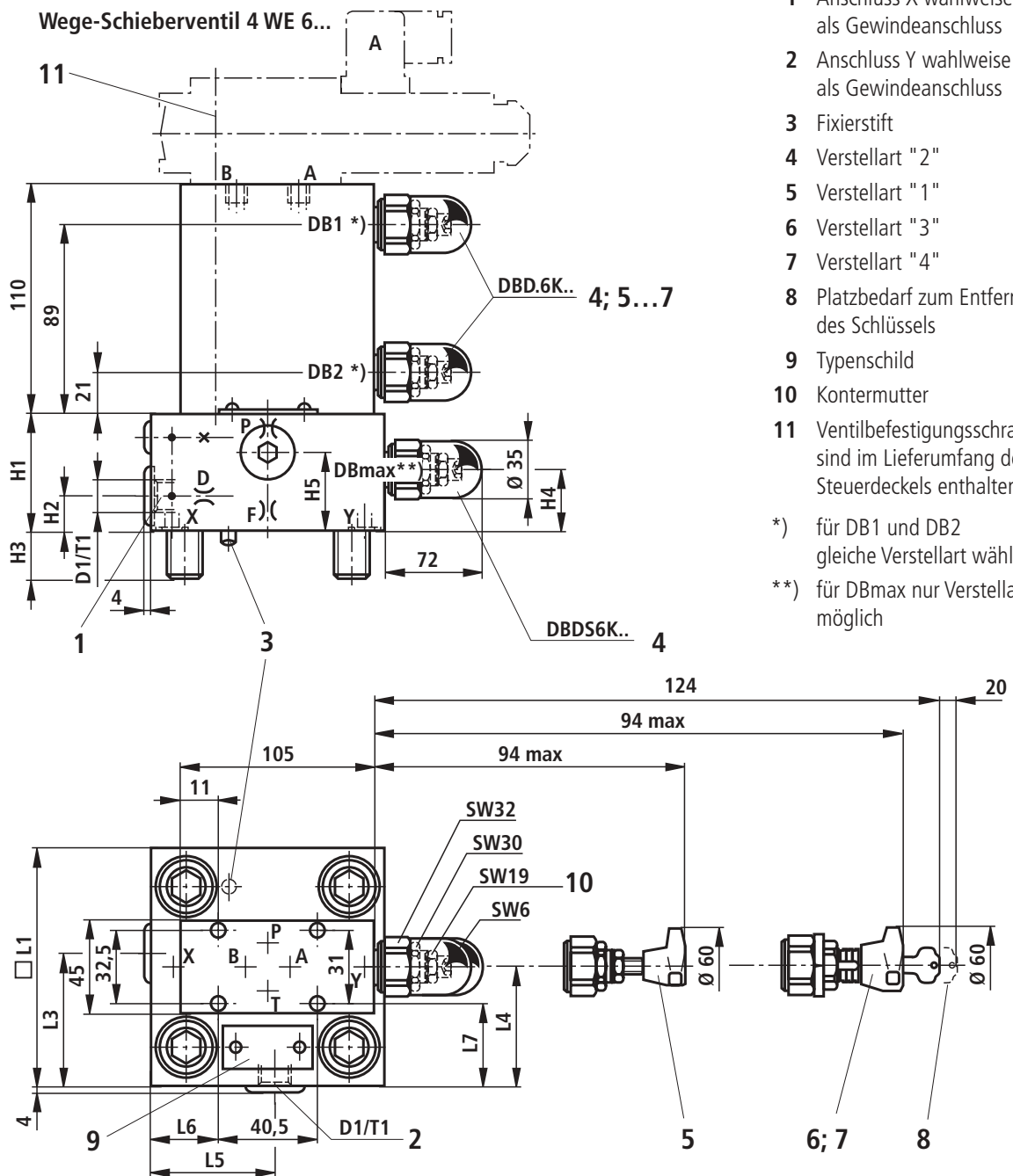
| NG | P**1) | X**1) | F**1) | D**1) | H1 | H2 | H3 | H4 | H5 | L1  | L2  | L3   | L4   | L5 | L6 | L7   |
|----|-------|-------|-------|-------|----|----|----|----|----|-----|-----|------|------|----|----|------|
| 16 | 1,0   | 0,8   | 1,0   | 0,8   | 40 | 17 | 15 | 19 | 28 | 65  | 80  | 36,5 | 32,5 | 35 | 7  | 17   |
| 25 | 1,0   | 0,8   | 1,0   | 0,8   | 40 | 19 | 24 | 19 | 28 | 85  | 85  | 49   | 45,5 | 36 | 8  | 27   |
| 32 | 1,0   | 1,0   | 1,2   | 1,0   | 50 | 26 | 28 | 26 | 37 | 100 | 100 | 56,5 | 53   | 57 | 31 | 34,5 |

\*\* Düsen-Ø

1) Düse M6 keg.

# Steuerdeckel mit 3 manuellen Druckeinstellungen, elektrisch anwählbar

NG 40, 50



| NG | P**1) | F**1) | D**1) | D1   | H1 | H2   | H3 | H4 | H5 | □ L1 | L3 | L4 | L5   | L6   | L7   | T1 |
|----|-------|-------|-------|------|----|------|----|----|----|------|----|----|------|------|------|----|
| 40 | 1,2   | 1,2   | 1,0   | G1/4 | 60 | 17   | 32 | 27 | 40 | 125  | 69 | 76 | 68   | 43,5 | 47   | 12 |
| 50 | 1,5   | 1,5   | 2,0   | G1/2 | 68 | 19,5 | 34 | 35 | 50 | 140  | 80 | 84 | 74,5 | 51   | 54,5 | 14 |

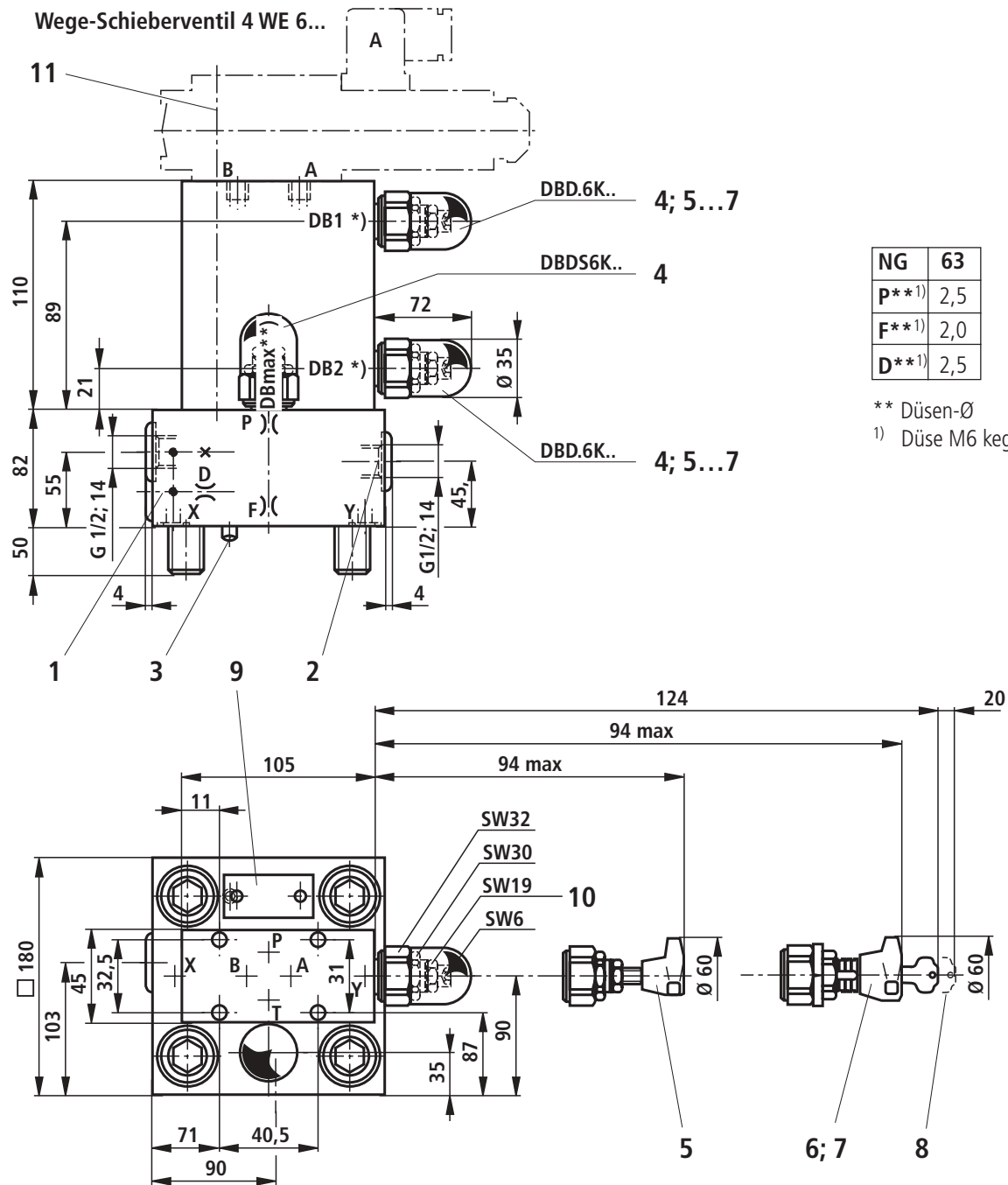
\*\* Düsen-Ø

1) Düse M6 keg.

# Steuerdeckel mit 3 manuellen Druckeinstellungen, elektrisch anwählbar

NG 63

Maßangaben in mm



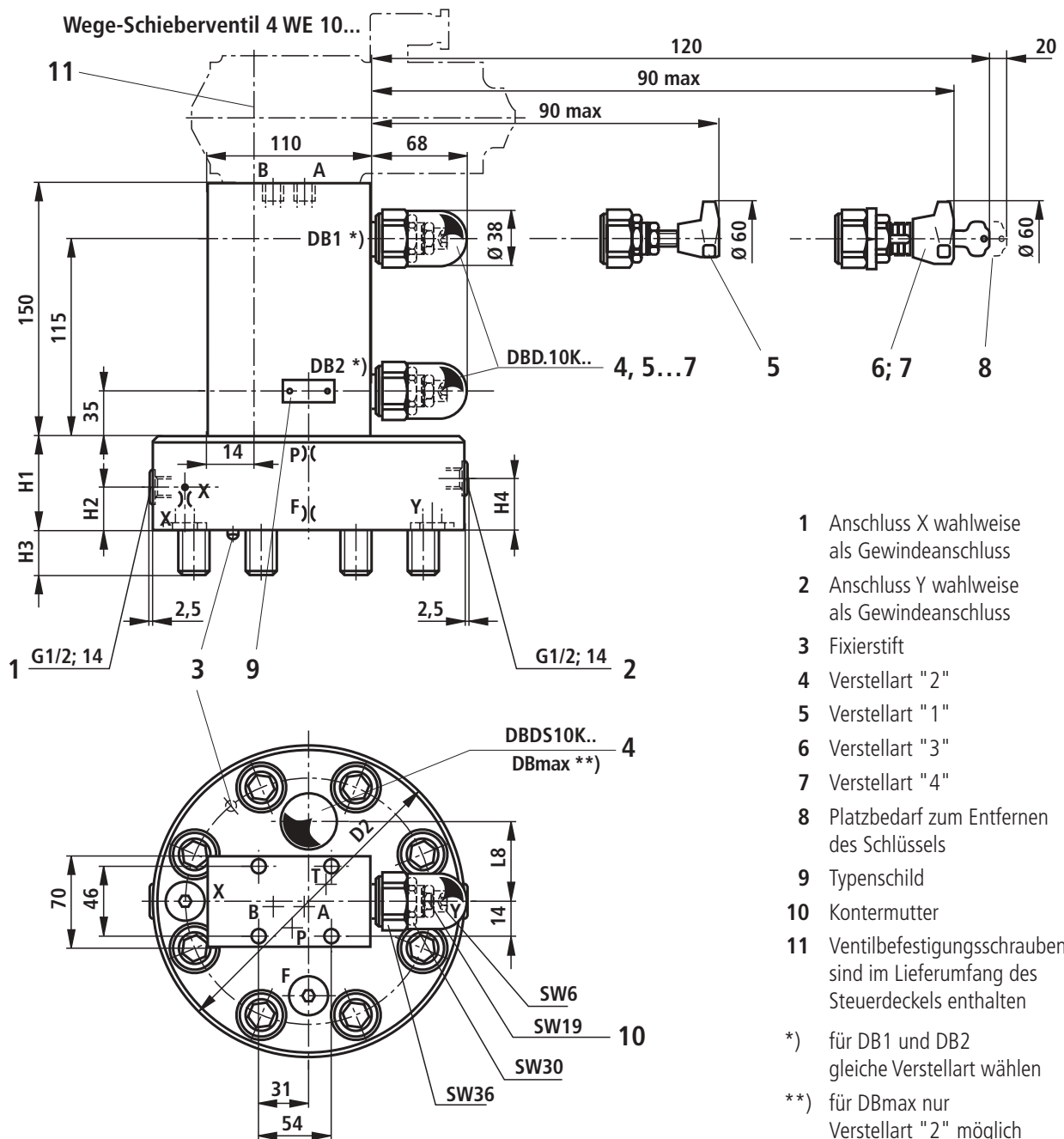
- 1 Anschluss X wahlweise als Gewindeanschluss
- 2 Anschluss Y wahlweise als Gewindeanschluss
- 3 Fixierstift
- 4 Verstellart "2"
- 5 Verstellart "1"
- 6 Verstellart "3"
- 7 Verstellart "4"

- 8 Platzbedarf zum Entfernen des Schlüssels
- 9 Typenschild
- 10 Kontermutter
- 11 Ventilbefestigungsschrauben sind im Lieferumfang des Steuerdeckels enthalten
- \*) für DB1 und DB2 gleiche Verstellart wählen
- \*\*) für DBmax nur Verstellart "2" möglich

# Steuerdeckel mit 3 manuellen Druckeinstellungen, elektrisch anwählbar

NG 80, 100

Maßangaben in mm



- 1 Anschluss X wahlweise als Gewindeanschluss
- 2 Anschluss Y wahlweise als Gewindeanschluss
- 3 Fixierstift
- 4 Verstellart "2"
- 5 Verstellart "1"
- 6 Verstellart "3"
- 7 Verstellart "4"
- 8 Platzbedarf zum Entfernen des Schlüssels
- 9 Typenschild
- 10 Kontermutter
- 11 Ventilbefestigungsschrauben sind im Lieferumfang des Steuerdeckels enthalten

\*) für DB1 und DB2 gleiche Verstellart wählen  
 \*\*) für DBmax nur Verstellart "2" möglich

| NG  | P**1) | X**2) | F**2) | D2  | H1  | H2 | H3 | H4 | L8 |
|-----|-------|-------|-------|-----|-----|----|----|----|----|
| 80  | 3,5   | 3,0   | 2,5   | 250 | 100 | 30 | 45 | 52 | 75 |
| 100 | 3,5   | 3,0   | 2,5   | 300 | 100 | 30 | 51 | 52 | 85 |

\*\* Düsen-Ø  
 1) Düse M8 x1 keg.  
 2) Düse G 1/4 keg.



# Steuerdeckel für elektrisch-proportionale Druckeinstellung, ohne Maximaldruckabsicherung

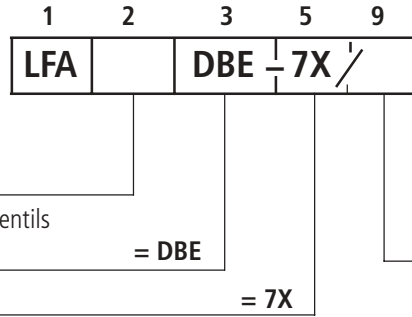
NG 16 bis 63

Maßangaben in mm

NG 16 = 16      NG 40 = 40  
 NG 25 = 25      NG 50 = 50  
 NG 32 = 32      NG 63 = 63

für den Aufbau eines Prop.-Druckbegrenzungsventils  
**ohne** elektrische Rückführung

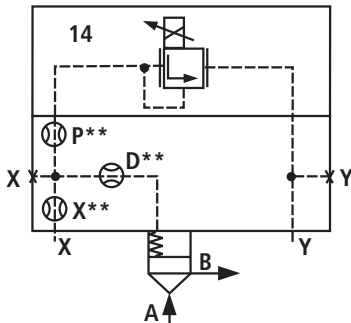
Serie 7X (NG 16 bis 63)



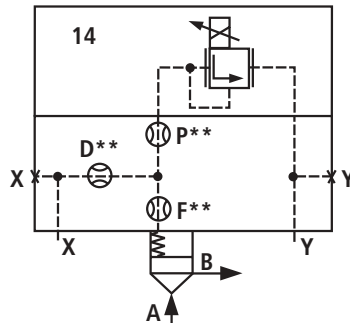
ohne Bez. =  
 V =

NBR-Dichtungen  
 FKM-Dichtungen  
 (andere Dichtungen auf Anfrage)

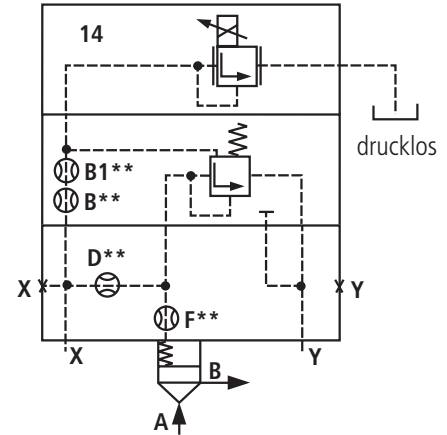
**⚠ Achtung!**  
 Dichtungstauglichkeit der verwendeten  
 Druckflüssigkeit beachten!



LFA...DBE-7X/ NG 16



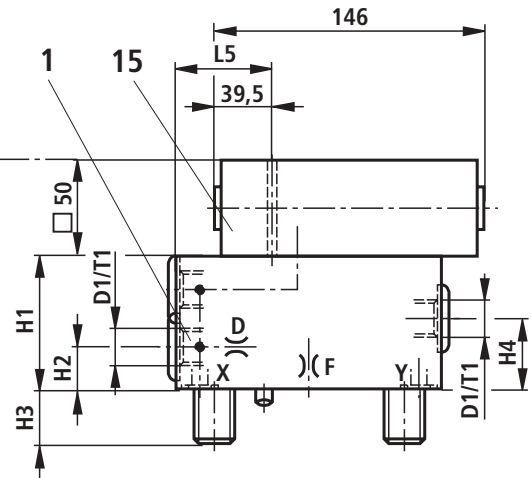
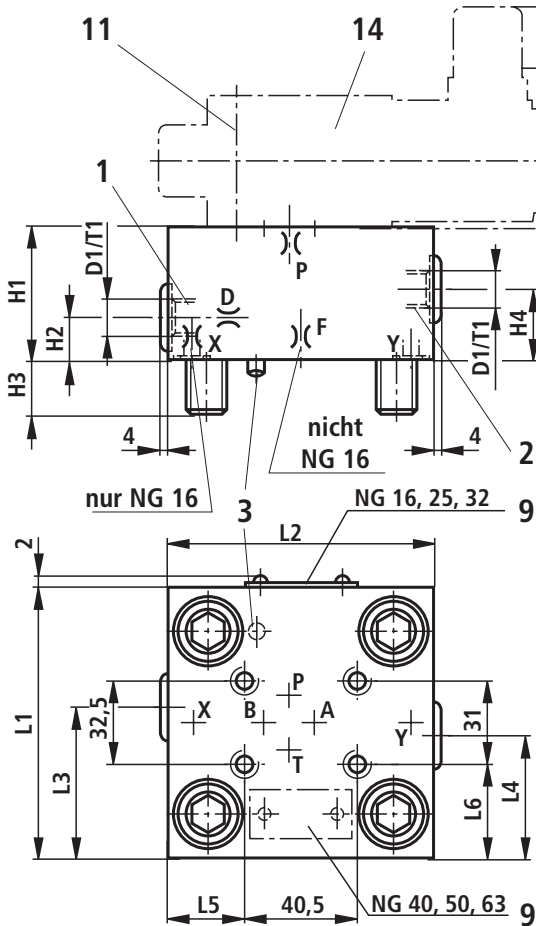
LFA...DBE-7X/ NG 25, 32, 40



LFA...DBE-7X/ NG 50, 63

NG 16 bis 40

NG 50, 63



| NG    | 16   | 25   | 32   | 40   | 50   | 63   |
|-------|------|------|------|------|------|------|
| B**1) |      |      |      |      | 0,8  | 0,8  |
| P**1) | 1,0  | 1,0  | 1,0  | 1,5  |      |      |
| X**1) | 0,8  |      |      |      |      |      |
| F**1) |      | 0,8  | 1,0  | 1,2  | 1,5  | 2,0  |
| D**2) | 0,8  | 0,8  | 0,8  | 1,0  | 2,0  | 2,5  |
| D1    | G1/4 | G1/4 | G1/4 | G1/2 | G1/2 | G1/2 |
| H1    | 40   | 40   | 50   | 60   | 68   | 82   |
| H2    | 17   | 19   | 26   | 30   | 32   | 30   |
| H3    | 15   | 24   | 28   | 32   | 34   | 50   |
| H4    | 20   | 19   | 26   | 30   | 32   | 40   |
| L1    | 65   | 85   | 100  | 125  | 140  | 180  |
| L2    | 80   | 85   | 100  | 125  | 140  | 180  |
| L3    | 36,5 | 49   | 56,5 | 72   | 80   | 100  |
| L4    | 23,5 | 36   | 43,5 | 53   | 50   | 80   |
| L5    | 7    | 23,5 | 31   | 43,5 | 51   | 71   |
| L6    | 17   | 27   | 34,5 | 47   | 54,5 | 74,5 |
| T1    | 12   | 12   | 12   | 14   | 14   | 14   |

- 1 Anschluss X wahlweise als Gewindeanschluss
- 2 Anschluss Y wahlweise als Gewindeanschluss
- 3 Fixierstift
- 9 Typenschild
- 11 Ventilbefestigungsschrauben sind im Lieferumfang des Steuerdeckels enthalten
- 14 Prop.-Druckbegrenzungsventil Typ DBET-5X/... (siehe Übersicht Seite 14, sowie Katalogbl. RD 29 165)
- 15 Druckbegrenzungsventil NG 6 (im Lieferumfang enthalten)

\*\* Düsen-Ø

1) Düse M6 keg.

2) Düse M6 keg. (NG 16), M8 x 1 keg. (NG 25 ... 63)

# Steuerdeckel für elektrisch-proportionale Druckeinstellung, mit Maximaldruckabsicherung

## NG 16 bis 100



- Nenngröße 16
- Nenngröße 25
- Nenngröße 32
- Nenngröße 40
- Nenngröße 50
- Nenngröße 63
- Nenngröße 80
- Nenngröße 100

Serie 7X  
Serie 6X

- = 16
- = 25
- = 32
- = 40
- = 50
- = 63
- = 80
- = 100

für den Aufbau eines Prop.-Druckbegrenzungsventils  
**ohne** elektrische Rückführung und  
**mit** Maximaldruckabsicherung = DBEM

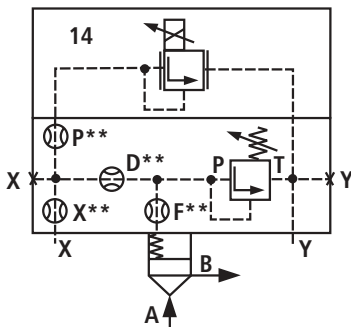
Serie 6X (NG 80 bis 100)  
 Serie 7X (NG 16 bis 63)

= 6X  
 = 7X

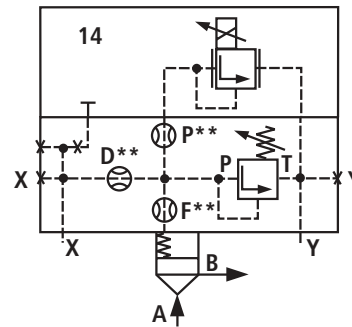
ohne Bez. = NBR-Dichtungen  
 V = FKM-Dichtungen  
 (andere Dichtungen auf Anfrage)  
**⚠ Achtung!**  
 Dichtungstauglichkeit der verwendeten  
 Druckflüssigkeit beachten!

### Druckstufen

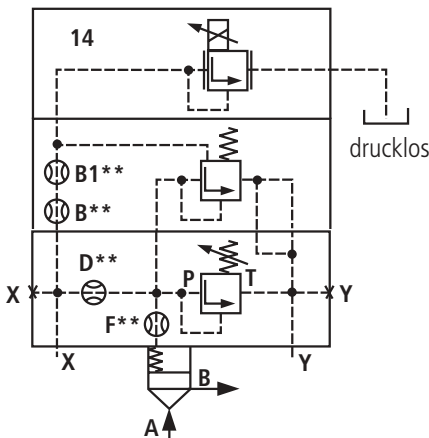
| NG 16, 25, 32 | NG 40, 50, 63, 80, 100 |
|---------------|------------------------|
| 025 = 25 bar  | 025 = 25 bar           |
| 050 = 50 bar  | 050 = 50 bar           |
| 100 = 100 bar | 100 = 100 bar          |
| 200 = 200 bar | 200 = 200 bar          |
| 315 = 315 bar | 315 = 315 bar          |
| 420 = 420 bar | 400 = 400 bar          |



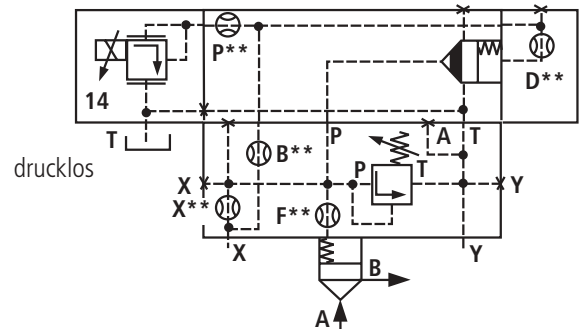
LFA..DBEM-7X/...  
NG 16, 25, 32



LFA..DBEM-7X/...  
NG 40



LFA..DBEM-7X/...  
NG 50, 63



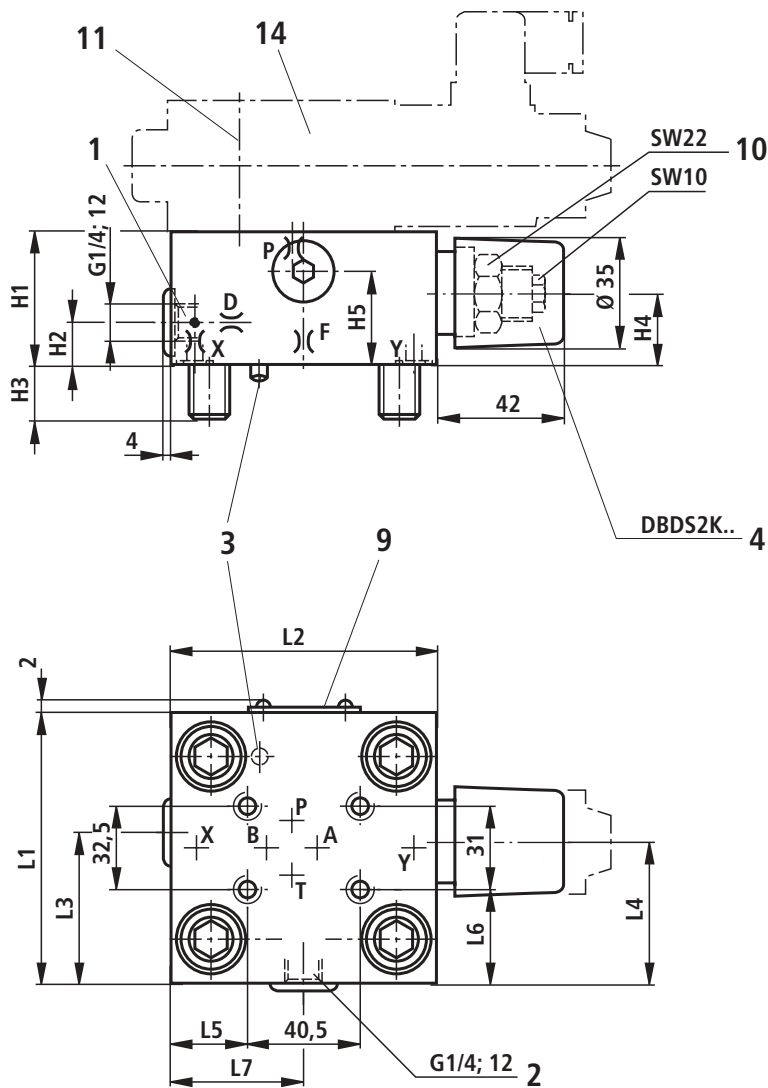
LFA..DBEM-6X/...  
NG 80, 100

Positionsnummern siehe Seite 40

# Steuerdeckel für elektrisch-proportionale Druckeinstellung, mit Maximaldruckabsicherung

NG 16, 25, 32

Maßangaben in mm



Anschluss T und Y - drucklos

- 1 Anschluss X wahlweise als Gewindeanschluss
- 2 Anschluss Y wahlweise als Gewindeanschluss
- 3 Fixierstift
- 4 Verstellart "2"
- 9 Typenschild
- 10 Kontermutter
- 11 Ventilbefestigungsschrauben sind im Lieferumfang des Steuerdeckels enthalten
- 14 Prop.Druckbegrenzungsventil Typ DBET-5X/...-1<sup>3)</sup> (siehe Übersicht Seite 14, sowie Katalogblatt RD 29 165)

<sup>3)</sup> 1 = G 1/4 Gewindeanschluss T, Sonderkegel

| NG | P**1) | X**1) | F**1) | D**1) | H1 | H2 | H3 | H4 | H5 | L1  | L2  | L3   | L4   | L5 | L6   | L7 |
|----|-------|-------|-------|-------|----|----|----|----|----|-----|-----|------|------|----|------|----|
| 16 | 1,0   | 0,8   | 1,0   | 0,8   | 40 | 17 | 15 | 19 | 28 | 65  | 80  | 36,5 | 32,5 | 7  | 17   | 35 |
| 25 | 1,0   | 0,8   | 1,0   | 0,8   | 40 | 19 | 24 | 19 | 28 | 85  | 85  | 49   | 45,5 | 8  | 27   | 36 |
| 32 | 1,0   | 1,0   | 1,2   | 1,0   | 50 | 26 | 28 | 26 | 37 | 100 | 100 | 56,5 | 53   | 31 | 34,5 | 57 |

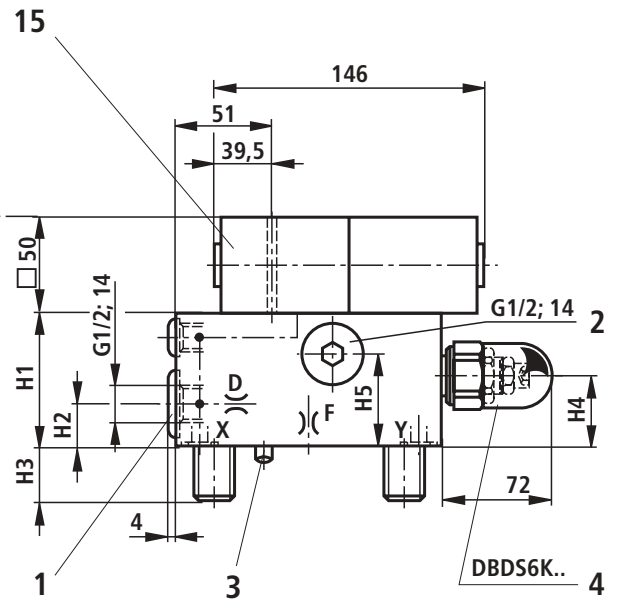
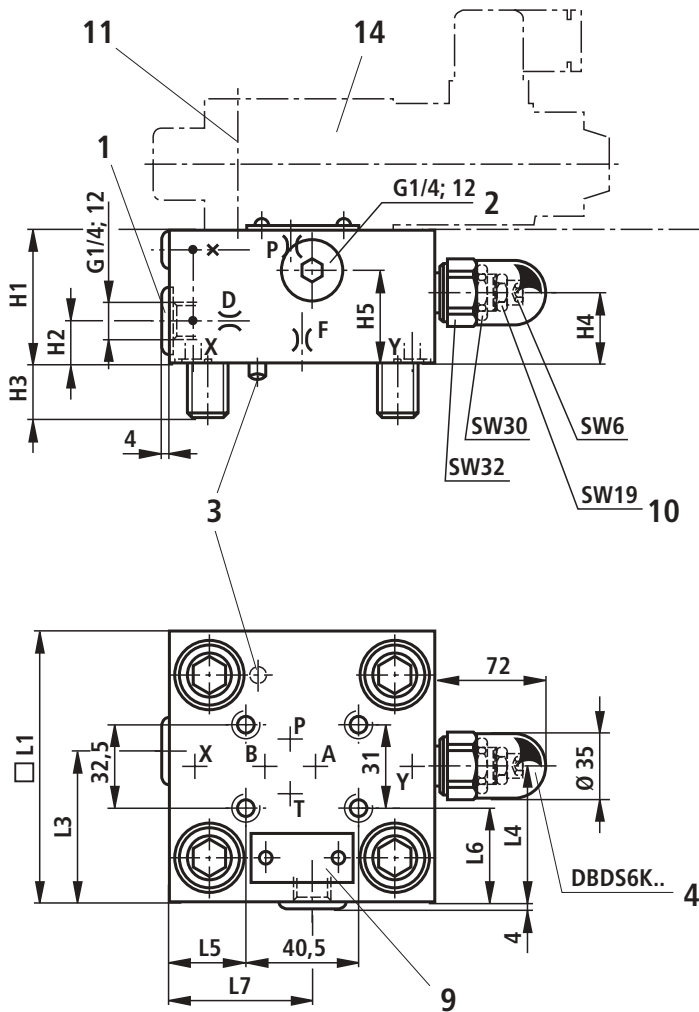
\*\* Düsen-Ø

<sup>1)</sup> Düse M6 keg.

# Steuerdeckel für elektrisch-proportionale Druckeinstellung, mit Maximaldruckabsicherung

NG 40

NG 50



- 1 Anschluss X wahlweise als Gewindeanschluss
  - 2 Anschluss Y wahlweise als Gewindeanschluss
  - 3 Fixierstift
  - 4 Verstellart "2"
  - 9 Typenschild
  - 10 Kontermutter
  - 11 Ventilbefestigungsschrauben sind im Lieferumfang des Steuerdeckels enthalten
  - 14 Prop.-Druckbegrenzungsventil  
Typ DBET-5X/...G24 (NG 40)  
Typ DBET-5X/...Y G24-1<sup>3)</sup> (NG 50)  
(siehe Übersicht Seite 14, sowie Katalogblatt RD 29 165)
  - 15 Druckbegrenzungsventil NG 6 (im Lieferumfang enthalten)
- <sup>3)</sup> 1 = G 1/4 Gewindeanschluss T, Sonderkegel

| NG | B**1) | P**1) | F**1) | D**1) | H1 | H2   | H3 | H4 | H5 | □L1 | L3 | L4 | L5   | L6   | L7   |
|----|-------|-------|-------|-------|----|------|----|----|----|-----|----|----|------|------|------|
| 40 |       | 1,5   | 1,2   | 1,0   | 60 | 20   | 32 | 27 | 40 | 125 | 69 | 76 | 43,5 | 47   | 68   |
| 50 | 0,8   |       | 1,5   | 2,0   | 68 | 19,5 | 34 | 35 | 50 | 140 | 80 | 84 | 51   | 54,5 | 74,5 |

\*\* Düsen-Ø

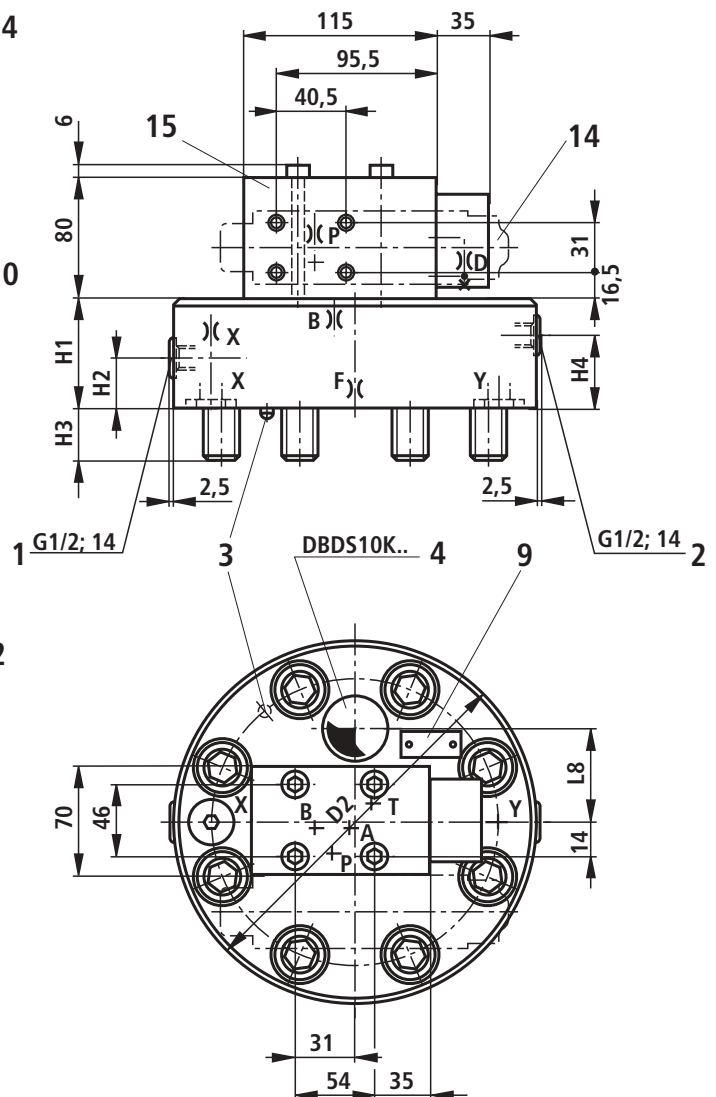
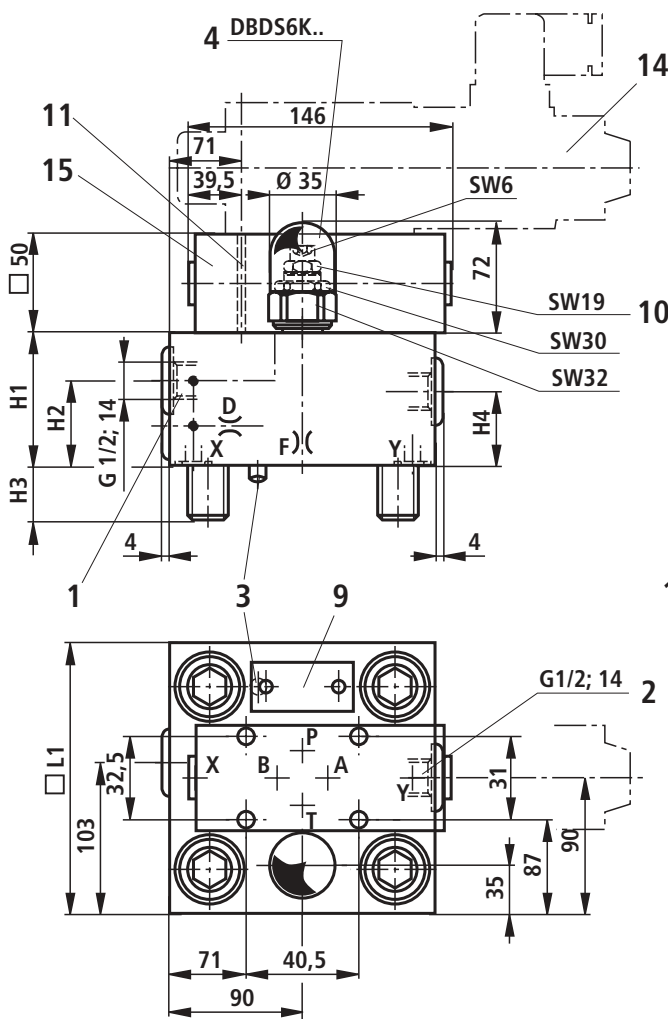
1) Düse M6 keg.

# Steuerdeckel für elektrisch-proportionale Druckeinstellung, mit Maximaldruckabsicherung

NG 63

NG 80, 100

Maßangaben in mm



- 1 Anschluss X wahlweise als Gewindeanschluss
- 2 Anschluss Y wahlweise als Gewindeanschluss
- 3 Fixierstift
- 4 Verstellart "2"
- 9 Typenschild
- 10 Kontermutter

- 11 Ventilbefestigungsschrauben sind im Lieferumfang des Steuerdeckels enthalten
  - 14 Prop.-Druckbegrenzungsventil Typ DBET-5X/...Y G24-1<sup>3)</sup> (siehe Übersicht Seite 14, sowie Katalogblatt RD 29 165)
  - 15 Druckbegrenzungsventil NG 6 (im Lieferumfang enthalten)
- <sup>3)</sup> 1 = G 1/4 Gewindeanschluss T, Sonderkegel

| NG  | B**1) | P**1) | X**2) | F**2) | D**1) | H1  | H2 | H3 | H4 | D2  | □ L1 | L8 |
|-----|-------|-------|-------|-------|-------|-----|----|----|----|-----|------|----|
| 63  | 0,8   |       |       | 2,0   | 2,5   | 82  | 55 | 50 | 45 |     | 180  |    |
| 80  | 0,8   | 1,0   | 3,0   | 2,5   |       | 100 | 30 | 45 | 52 | 250 |      | 75 |
| 100 | 0,8   | 1,0   | 3,5   | 3,0   |       | 100 | 30 | 51 | 52 | 300 |      | 85 |

\*\* Düsen-Ø

1) Düse M6 keg. (NG 63) Düse M8 x 1 keg. (NG 80, 100)

2) Düse M6 keg. (NG 63) Düse G 1/4 keg. (NG 80, 100)

## Druckreduzierfunktion

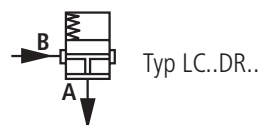
**Bestellangaben:** Druckreduzier-Einbauventil (ohne zugehörigen Steuerdeckel LFA..DB..)

|  | LC   | DR                 | E | 7X |  |
|--|------|--------------------|---|----|--|
| Nenngröße 16                           | = 16 |                    |   |    | <b>ohne Bez. =</b> NBR-Dichtungen<br><b>V =</b> FKM-Dichtungen<br>(andere Dichtungen auf Anfrage)<br><b>⚠ Achtung!</b><br>Dichtungstauglichkeit der verwendeten<br>Druckflüssigkeit beachten!<br><br><b>7X =</b> (NG 16 bis 63) Serie 70 bis 79<br>(70 bis 79: unveränderte Einbau- und Anschlussmaße)<br><br><b>E =</b> Kolben ohne Feinsteuernuten |
| Nenngröße 25                           | = 25 |                    |   |    |  |
| Nenngröße 32                           | = 32 |                    |   |    |  |
| Nenngröße 40                           | = 40 |                    |   |    |  |
| Nenngröße 50                           | = 50 |                    |   |    |  |
| Nenngröße 63                           | = 63 |                    |   |    |  |
| Schließdruck ca. 0 bar (ohne Feder)    |      | = 00               |   |    |  |
| Schließdruck ca. 2 bar                 |      | = 20               |   |    |  |
| Schließdruck ca. 3 bar                 |      | = 30 <sup>1)</sup> |   |    |  |
| Schließdruck ca. 4 bar (Standardfeder) |      | = 40               |   |    |  |
| Schließdruck ca. 5 bar                 |      | = 50 <sup>2)</sup> |   |    |  |
| Schließdruck ca. 8 bar                 |      | = 80 <sup>3)</sup> |   |    |  |

**Vorzugstypen und Standardgeräte sind in der EPS (Standard Preisliste) ausgewiesen.**

- 1) Schließdruck 3,0 bar nur bei NG 16 für Aufbau eines vorgesteuerten Druckbegrenzungsventiles Typ DBC . -5X/...SO187 (siehe Katalogblatt RD 25 802)
- 2) nur bei NG 16, 25 und 32
- 3) Sondereinbauraum erforderlich (siehe Seite 47)

**Symbol:** Einbauventil



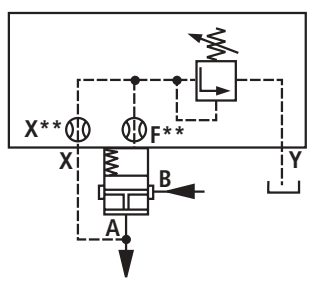
**Technische Daten** (Bei Geräteinsatz außerhalb der angegebenen Werte bitte anfragen!)

|   |                    |  |     |     |     |      |      |      |
|---|--------------------|--|-----|-----|-----|------|------|------|
| Maximaler Betriebsdruck – Anschluss A und B | bar                | 315  |     |     |     |      |      |      |
| Maximaler Volumenstrom (Empfehlung)         | NG                 | 16   | 25  | 32  | 40  | 50   | 63   |      |
|   | – LC..DR20.../..   | L/min  | 100 | 200 | 300 | 750  | 1000 | 1600 |
|   | – LC..DR40.../..   | L/min  | 150 | 300 | 450 | 1000 | 1300 | 2000 |
| Druckflüssigkeit                            |                    | Mineralöl (HL, HLP) nach DIN 51 524 <sup>1)</sup> ;<br>Biologisch schnell abbaubare Druckflüssigkeiten nach VDMA 24 568 (siehe auch RD 90 221); HETG (Rapsöl) <sup>1)</sup> ;<br>HEPG (Polyglykole) <sup>2)</sup> ; HEES (Synthetische Ester) <sup>2)</sup> ;<br>andere Druckflüssigkeiten auf Anfrage |     |     |     |      |      |      |
| Druckflüssigkeitstemperaturbereich          | °C                 | – 30 bis + 80 bei NBR-Dichtungen   |     |     |     |      |      |      |
|   |                    | – 20 bis + 80 bei FKM-Dichtungen   |     |     |     |      |      |      |
| Viskositätsbereich                          | mm <sup>2</sup> /s | 2,8 bis 380  |     |     |     |      |      |      |
| Reinheitsklasse nach ISO-Code               |                    | maximal zulässiger Verschmutzungsgrad der Druckflüssigkeit nach ISO 4406 (C)Klasse 20/18/15 <sup>3)</sup>  |     |     |     |      |      |      |

<sup>3)</sup> Die für die Komponenten angegebenen Reinheitsklassen müssen in Hydrauliksystemen eingehalten werden. Eine wirksame Filtration verhindert Störungen und erhöht gleichzeitig die Lebensdauer der Komponenten. Zur Auswahl der Filter siehe Katalogblätter RD 50 070, RD 50 076 und RD 50 081.

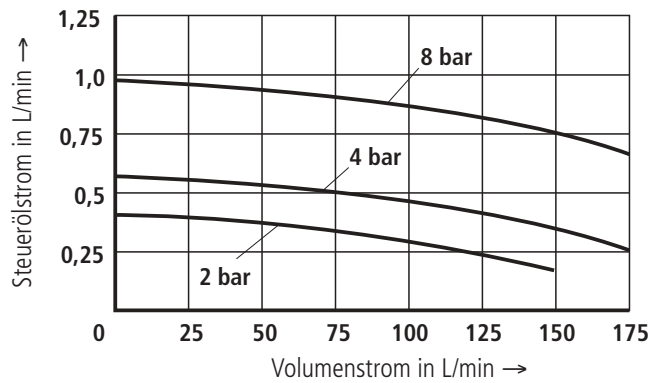
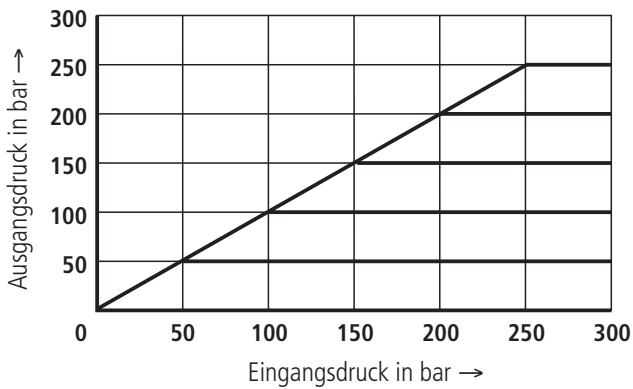
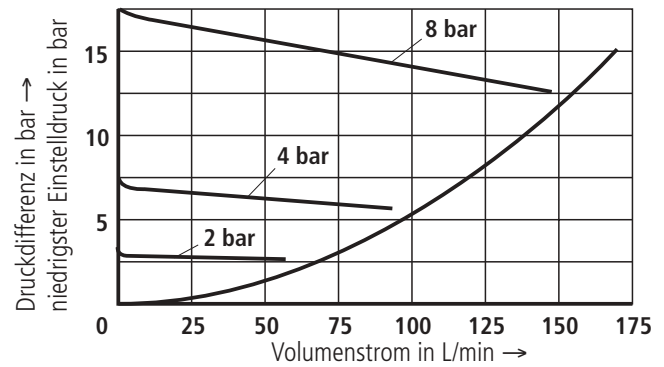
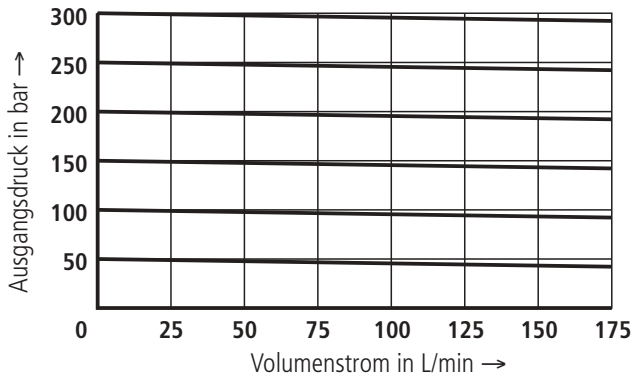
5 und 8 bar Feder vorzugsweise für Stromregelung verwenden. Das nutzbare  $\Delta p$  erfahren Sie auf Anfrage.

**⚠ Achtung !**  
 2-Wege-Einbauventile des Typs LC..DR... werden mit Steuerdeckeln vom Typ LFA..DB... (Bestellangaben siehe Seite 13) kombiniert.



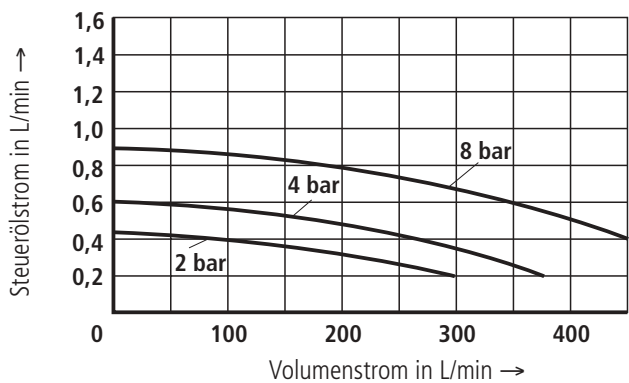
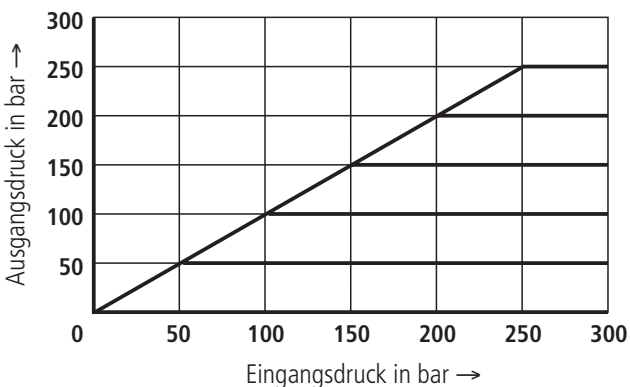
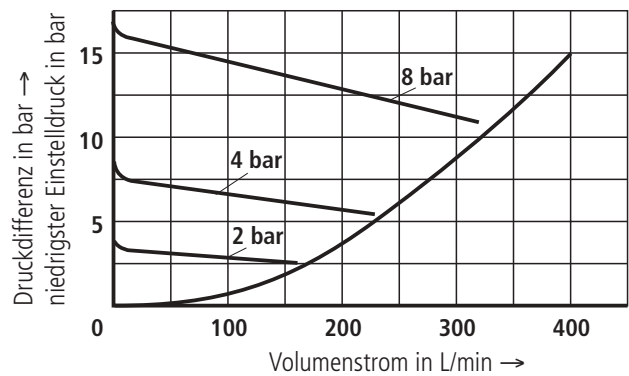
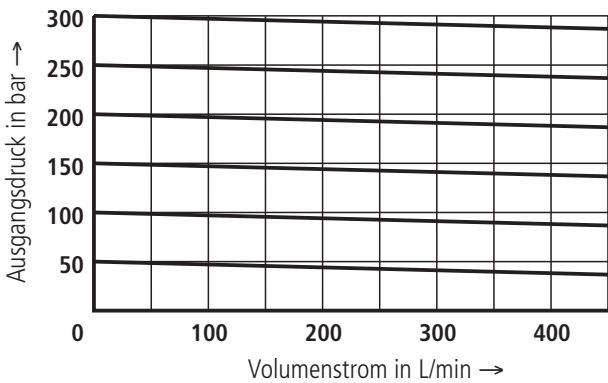
**Druckreduzierfunktion**  
 Ruhestellung offen  
 z.B.  
 Typ LFA...DB...  
 Typ LC..DR 40...

**LC 16 DR...**



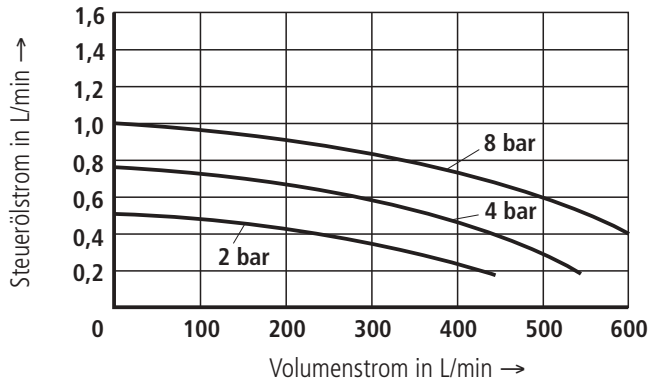
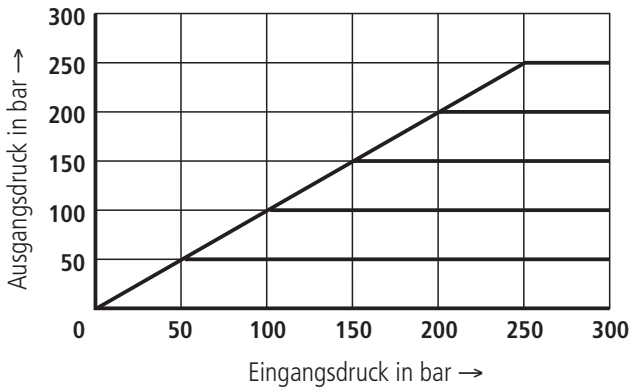
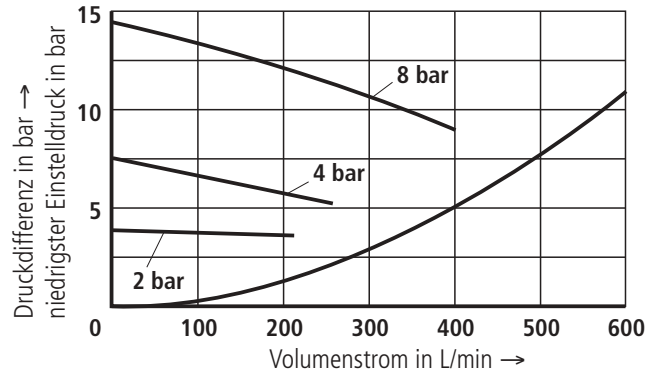
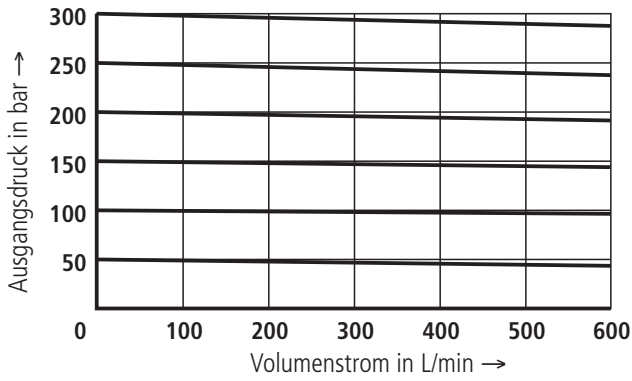
gemessen bei:  $p_a = 50 \text{ bar}$

**LC 25 DR...**



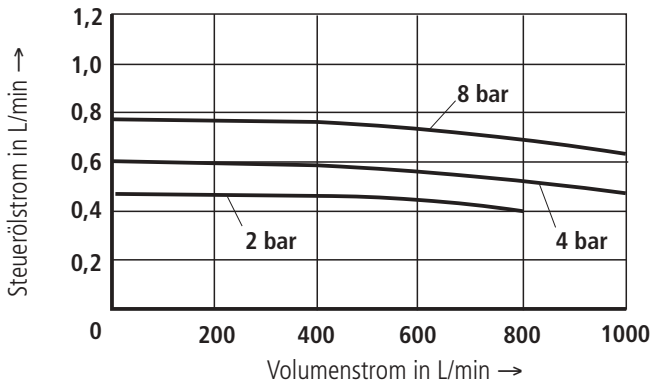
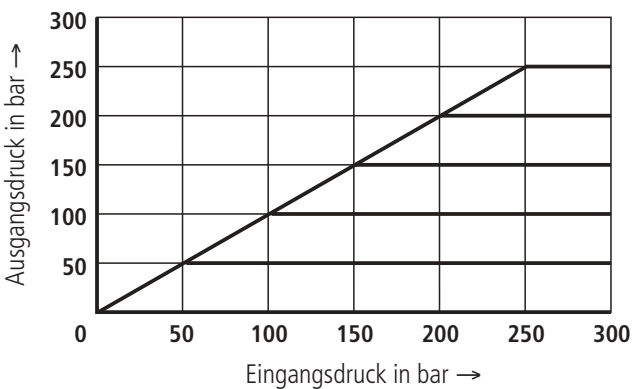
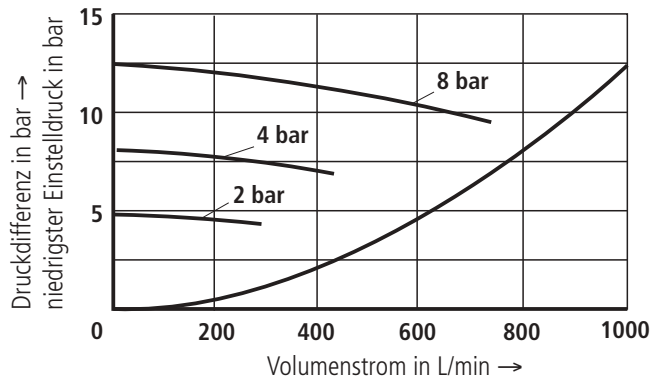
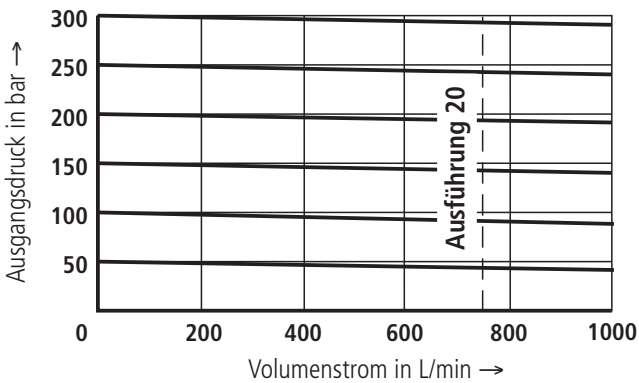
gemessen bei:  $p_a = 50 \text{ bar}$

**LC 32 DR...**



gemessen bei:  $p_a = 50 \text{ bar}$

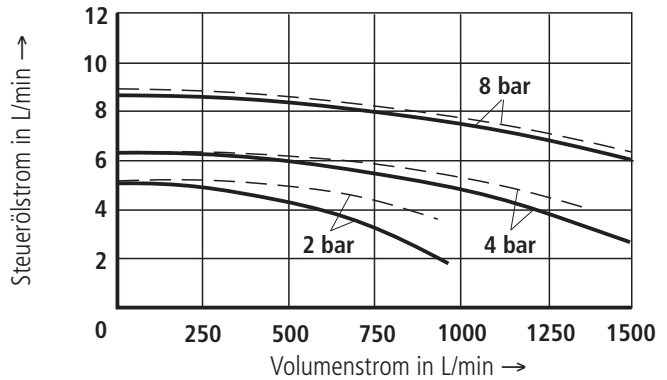
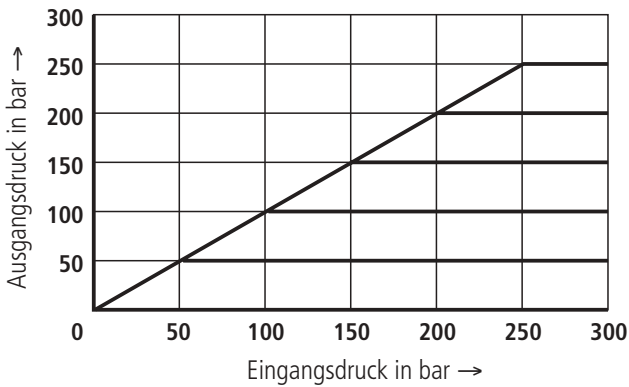
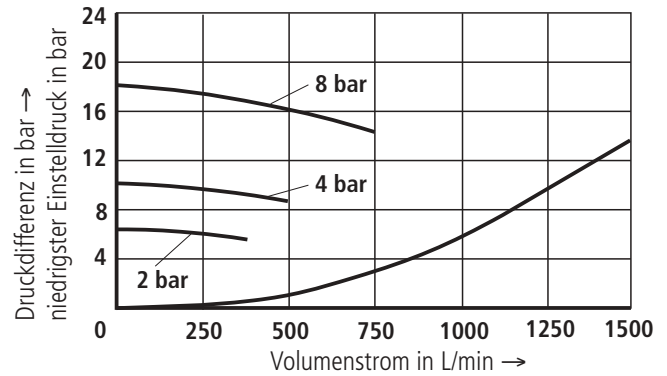
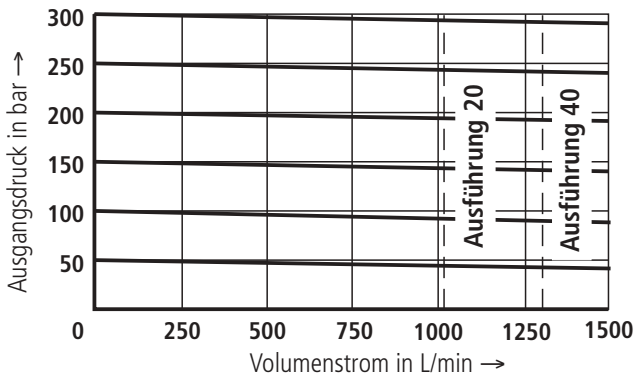
**LC 40 DR...**



gemessen bei:  $p_a = 50 \text{ bar}$

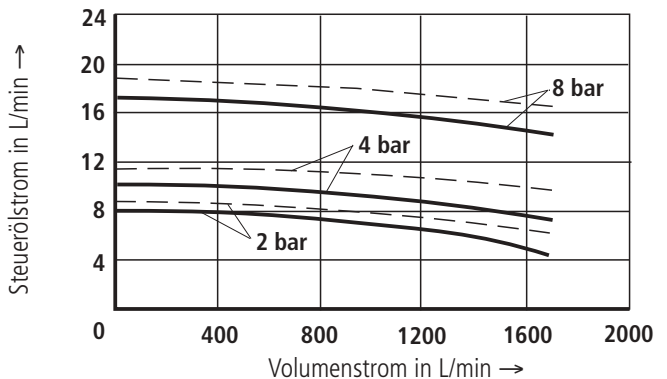
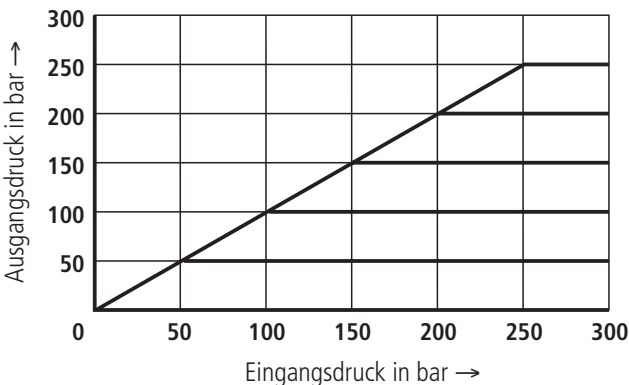
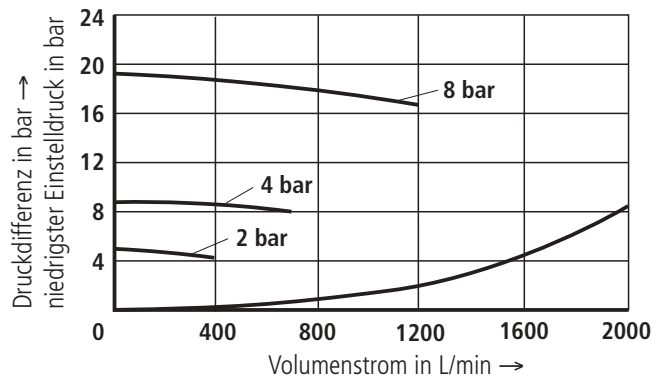
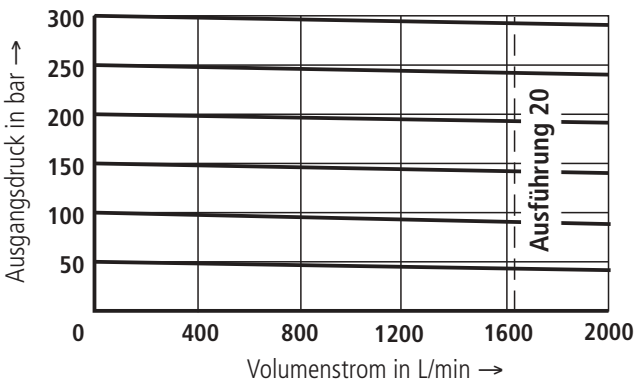


**LC 50 DR...**



gemessen bei:  $p_a = 50 \text{ bar}$   
 —  $p_e = 100 \text{ bar}$   
 - - -  $p_e = 350 \text{ bar}$

**LC 63 DR...**



gemessen bei:  $p_a = 50 \text{ bar}$   
 —  $p_e = 100 \text{ bar}$   
 - - -  $p_e = 350 \text{ bar}$

## Dichtsätze für Einbauventile Typ LC...

| Nenngröße | Material-Nummer |                | Nenngröße | Material-Nummer |                |
|-----------|-----------------|----------------|-----------|-----------------|----------------|
|           | NBR-Dichtungen  | FKM-Dichtungen |           | NBR-Dichtungen  | FKM-Dichtungen |
| 16        | R900313104      | R900313107     | 40        | R900873022      | R900873025     |
| 25        | R900313105      | R900313108     | 50        | R900873023      | R900873026     |
| 32        | R900313106      | R900313109     | 63        | R900873024      | R900873027     |

## Druckfedern für Einbauventile Typ LC...

| NG | Federabmessungen in mm | Öffnungsdruck in bar | Material-Nr. | NG                    | Federabmessungen in mm | Öffnungsdruck in bar | Material-Nr. |
|----|------------------------|----------------------|--------------|-----------------------|------------------------|----------------------|--------------|
| 16 | 10,2/1,3 x 40,5/8,0    | 2,0                  | R900062747   | 40                    | 25,9/4,25 x 63/6       | 2,0                  | R900206675   |
|    | 10,0/1,6 x 38,2/9,0    | 3,0                  | R900062753   |                       | 25,7/4,5 x 68,5/6      | 4,0                  | R900206673   |
|    | 9,8/1,7 x 38,0/9,0     | 4,0                  | R900062754   |                       | 24,8/5,3 x 105/10      | 8,0 <sup>1)</sup>    | R900206671   |
|    | 9,7/1,9 x 35,7/8,5     | 5,0                  | R900062757   | 50                    | 33,2/5 x 82/5,5        | 2,0                  | R900206684   |
|    | 9,2/2,4 x 60,5/14,5    | 8,0 <sup>1)</sup>    | R900082073   |                       | 32,8/5,3 x 92/6,5      | 4,0                  | R900206681   |
| 25 | 15,3/2,25 x 55,0/8,0   | 2,0                  | R900062762   | 50                    | 31,7/6,5 x 137/10,5    | 8,0 <sup>1)</sup>    | R900206680   |
|    | 14,9/2,7 x 53,4/8,5    | 3,0                  | R900062764   |                       | 63                     | 40,6/6,5 x 108/7     | 2,0          |
|    | 14,7/2,8 x 53,5/8,5    | 4,0                  | R900062820   | 40,7/6,5 x 127,5/7,5  |                        | 4,0                  | R900206692   |
|    | 14,6/3,0 x 52,5/8,5    | 5,0                  | R900062819   | 38,6/8,5 x 183,5/11,5 |                        | 8,0 <sup>1)</sup>    | R900206689   |
|    | 14,1/3,5 x 78,5/12,0   | 8,0 <sup>1)</sup>    | R900082072   |                       |                        |                      |              |
| 32 | 19,6/2,8 x 69,5/7,5    | 2,0                  | R900062813   |                       |                        |                      |              |
|    | 19,2/3,2 x 71,0/8,5    | 3,0                  | R900062783   |                       |                        |                      |              |
|    | 19,1/3,4 x 72,0/9,5    | 4,0                  | R900062810   |                       |                        |                      |              |
|    | 19,1/3,5 x 72,8/9,0    | 5,0                  | R900062805   |                       |                        |                      |              |
|    | 18,5/4,0 x 109/14,5    | 8,0 <sup>1)</sup>    | R900082071   |                       |                        |                      |              |

<sup>1)</sup> Diese Federn benötigen zusätzliche Einbaulänge.  
Bei Verwendung von Standard-Steuerdeckeln muss daher zusätzlich der Zwischendeckel Typ LFA . D22... eingesetzt werden.

### Ausnahme:

Steuerdeckel Typ "D" können durch Typ LFA . D8-../F ersetzt werden (kein Zwischendeckel erforderlich).

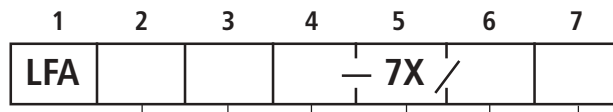
# Steuerdeckel für Druckreduzierfunktion

Hauptkolben in Ruhestellung geschlossen - LC..DB 40 D.. – separate Bestellung

## Allgemeine Hinweise

| Nenngröße |    |    |    |    |    | Typ   | Verstellart | Serie | Druckstufe in bar bei Nenngröße |         | Dichtungs-<br>Werkstoff | Seite |     |
|-----------|----|----|----|----|----|-------|-------------|-------|---------------------------------|---------|-------------------------|-------|-----|
| 16        | 25 | 32 | 40 | 50 | 63 |       |             |       | ...DR...<br>..DRW.              | ..DRE.. |                         |       |     |
| •         | •  | •  | •  | •  | •  | DR    |             |       | 025                             |         |                         |       |     |
| •         | •  | •  | •  | •  | •  | DRW   |             |       | 075                             |         |                         |       |     |
|           | •  | •  | •  | •  | •  | DREV  |             |       | 150                             |         |                         |       | 006 |
|           | •  | •  | •  | •  | •  | DREZ  |             |       | 210                             |         |                         |       | 014 |
|           | •  | •  | •  | •  | •  | DREWV |             |       | 315                             |         |                         |       | 006 |
|           | •  | •  | •  | •  | •  | DREWZ |             |       | 350                             |         |                         |       | 014 |

• = lieferbar

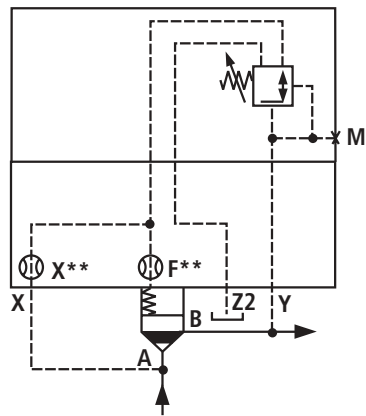


Vorzugstypen und Standardgeräte sind in der EPS (Standard Preisliste) ausgewiesen.

- 4**
- 
- Verstellarten der Druckbegrenzungsventile**
- 1 = Drehknopf
  - 2 = Sechskant mit Schutzkappe
  - 3 = Drehknopf mit Skala abschließbar (H-Schließung nach Automobilnorm)
  - 4 = Drehknopf mit Skala

- 5**
- 
- Serie**
- 7X** = Serie 70 bis 79  
(unveränderte Einbau- und Anschlussmaße)

**⚠ Achtung !**  
Steuerdeckel des Typs LFA..DR... werden kombiniert mit 2-Wege-Einbauventilen vom Typ LC..DB 40 D... (Bestellangaben siehe Seite 5)



**Druckreduzierfunktion**  
Ruhestellung geschlossen

z.B.  
Typ LFA...DR...  
Typ LC..DB 40 D..

## Steuerdeckel für Druckreduzierfunktion

Hauptkolben in Ruhestellung geschlossen - LC..DB 40 D.. – separate Bestellung

### Technische Daten (Bei Geräteinsatz außerhalb der angegebenen Werte bitte anfragen!)

|   |                    |   |
|---|--------------------|---|
| Druckflüssigkeit  |                    | Mineralöl (HL, HLP) nach DIN 51 524 <sup>1)</sup> ;<br>Biologisch schnell abbaubare Druckflüssigkeiten nach<br>VDMA 24 568 (siehe auch RD 90 221); HETG (Rapsöl) <sup>1)</sup> ;<br>HEPG (Polyglykole) <sup>2)</sup> ; HEES (Synthetische Ester) <sup>2)</sup> ;<br>andere Druckflüssigkeiten auf Anfrage |
| <sup>1)</sup> geeignet für NBR- <b>und</b> FKM-Dichtungen |                    |   |
| <sup>2)</sup> geeignet <b>nur</b> für FKM-Dichtungen      |                    |   |
| Druckflüssigkeitstemperaturbereich                        | °C                 | – 30 bis + 80 bei NBR-Dichtungen<br>– 20 bis + 80 bei FKM-Dichtungen  |
| Viskositätsbereich  | mm <sup>2</sup> /s | 2,8 bis 380   |
| Reinheitsklasse nach ISO-Code                             |                    | maximal zulässiger Verschmutzungsgrad der Druckflüssigkeit<br>nach ISO 4406 (C)Klasse 20/18/15 <sup>3)</sup>  |

<sup>3)</sup> Die für die Komponenten angegebenen Reinheitsklassen müssen in Hydrauliksystemen eingehalten werden. Eine wirksame Filtration verhindert Störungen und erhöht gleichzeitig die Lebensdauer der Komponenten.  
Zur Auswahl der Filter siehe Katalogblätter RD 50 070, RD 50 076 und RD 50 081.

### Steuerdeckel

| max. zul. Betriebsdruck im Anschluss ...                              | Steuerdeckel Typ                    |                  |
|---|-------------------------------------|------------------|
|   | LFA..DR.-../...<br>LFA..DRW.-../... | LFA..DRE.-../... |
| ...X (Primärdruck)  | 315 bar                             | 350 bar          |
| ...Y (Sekundärdruck = max. Einstelldruck)                             | 315 bar                             | 350 bar          |
| ...Z2   | drucklos (bis ≈ 2 bar)              |                  |
| bei Druckregelung   | drucklos (bis ≈ 2 bar)              |                  |
| statisch  | 60 bar                              | 315 bar          |
| ...T  | drucklos (bis ≈ 2 bar)              |                  |
| bei Druckregelung   | drucklos (bis ≈ 2 bar)              |                  |
| statisch (entsprechend dem zulässigen Tankdruck der Vorsteuerventile) | 100 bar                             |                  |

### Hinweise zu Vorsteuerventilen (nicht im Lieferumfang enthalten, gesondert bestellen!)

#### Wege-Schieberventil (Lochbild Form A 6 nach DIN 24 340)

| Wege-Schieberventil | Nenngröße | Katalogblatt-Nr. | Steuerdeckel |
|---------------------|-----------|------------------|--------------|
| 3WE 6 A-../...      | 6         | 23 178           | DREVV, DREWZ |
| 3WE 6 B9-../...     | 6         | 23 178           | DRW          |

#### Proportional-Druckbegrenzungsventil

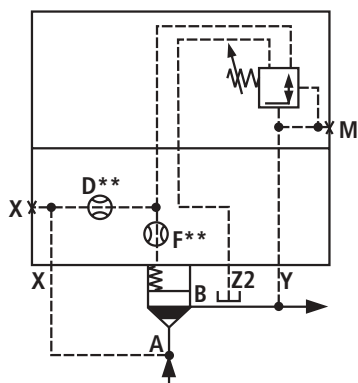
| Prop.-DB-Ventil                   | Nenngröße   | Katalogblatt-Nr. | Steuerdeckel |
|-----------------------------------|-------------|------------------|--------------|
| DBET-5X/... <sup>4)</sup> Y G24-1 | 6           | 29 165           | DREV, DREVV  |
| DBETR-1X/...                      | auf Anfrage | auf Anfrage      | DREZ, DREWZ  |

<sup>4)</sup> mögliche Druckstufen 50, 100, 200, 315, 350

**Ventilbefestigungsschrauben** sind im Lieferumfang des Steuerdeckels enthalten.

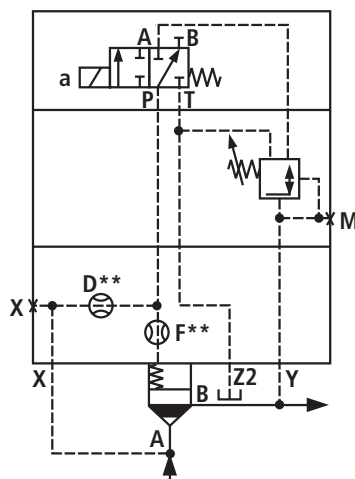
# Symbole-Übersicht (Grundsymbole) - Druckreduzierfunktion

Verbindliche Symbole in nachfolgender Typenbeschreibung !



**LFA..DR-.../...**  
**NG 16 bis 63**  
 Steuerdeckel mit manueller Druckeinstellung  
 Anschluss T - drucklos

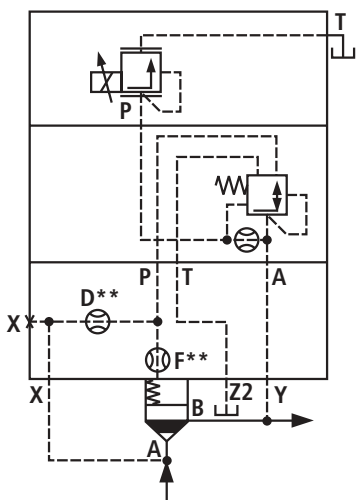
siehe Seite 53; 54



**LFA..DRW-.../...**  
**NG 16 bis 63**  
 Steuerdeckel mit manueller Druckeinstellung und Sperrfunktion  
 Anschluss T - drucklos

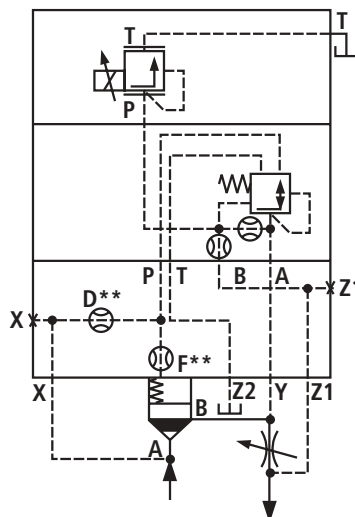
**3WE 6 B9-.../..**  
 Magnet unbestromt → Durchfluß gesperrt  
 Magnet bestromt → DR-Funktion

siehe Seite 55; 56



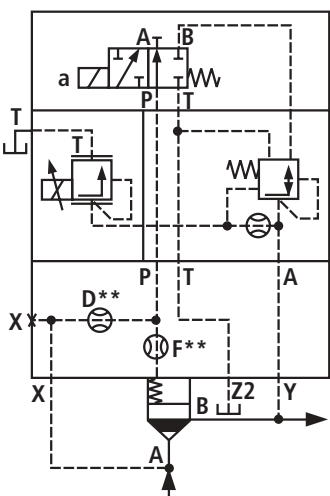
**LFA..DREV-.../...**  
**NG 25 bis 63**  
 Steuerdeckel für elektrisch-proportionale Druckeinstellung  
 Anschluss T - drucklos

siehe Seite 57; 58



**LFA..DREZ-.../...**  
**NG 25 bis 63**  
 Steuerdeckel für elektrisch-proportionale Druckeinstellung  
 Anschluss T - drucklos

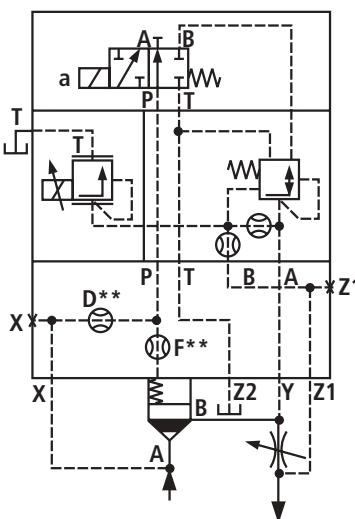
siehe Seite 57; 58



**LFA..DREWV-.../...**  
**NG 25 bis 63**  
 Steuerdeckel für elektrisch-proportionale Druckeinstellung und Sperrfunktion  
 Anschluss T - drucklos

**3WE 6 A-.../..**  
 Magnet unbestromt → Durchfluß gesperrt  
 Magnet bestromt → DR-Funktion

siehe Seite 59; 60




**LFA..DREWZ-.../...**  
**NG 25 bis 63**  
 Steuerdeckel für elektrisch-proportionale Druckeinstellung und Sperrfunktion  
 Anschluss T - drucklos

**3WE 6 A-.../..**  
 Magnet unbestromt → Durchfluß gesperrt  
 Magnet bestromt → DR-Funktion

siehe Seite 59; 60

Die in den Steuerdeckel eingebauten Düsen sind als Schraubdüsen ausgeführt. Es handelt sich um Standarddüsen. In der Typenbezeichnung erfolgt **keine** Angabe.

Düsendarstellung im Symbol 

## Abmessungen der R-Ringe bei Anschluss X, Y, Z1, Z2 (sind im Lieferumfang enthalten)

| NG     | Abmessung<br>in mm  | Material-Nummer |            |
|--------|---------------------|-----------------|------------|
|        |                     | NBR             | FKM        |
| 16     | 8,41 x 1,40 x 1,78  | R900025407      | R900025408 |
| 25     | 9,81 x 1,50 x 1,78  | R900017453      | R900017610 |
| 32     | 11,18 x 1,60 x 1,78 | R900017455      | R900017611 |
| 40, 50 | 13,00 x 2,30 x 2,62 | R900017457      | R900017617 |
| 63     | 18,72 x 2,62 x 2,62 | R900024445      | R900024446 |
| 80     | 26,57 x 3,53 x 3,53 | R900017466      | R900017630 |
| 100    | 34,52 x 3,53 x 3,53 | R900017472      | R900017633 |

## Dichtsätze für Steuerdeckel Typ LFA../. (NG 16 bis 63)

| Dichtsatz für LFA...                   |                          | Material-Nummer |            |            |            |            |            |
|--|--------------------------|-----------------|------------|------------|------------|------------|------------|
|  |                          | NG 16           |            | NG 25      |            | NG 32      |            |
|  |                          | NBR             | FKM        | NBR        | FKM        | NBR        | FKM        |
| ..DR.. <sup>1)</sup>                   | Vorsteuerung ..DR6..     | R900311273      | R900311276 | R900311273 | R900311276 | R900311273 | R900311276 |
|  | Steuer-<br>deckel ..DR.. | R900313701      | R900313702 | R900313703 | R900313704 | R900313705 | R900313706 |
| .DRW.. <sup>1)</sup>                   | LFA..DRW..               | R900313701      | R900313702 | R900313703 | R900313704 | R900313705 | R900313706 |
|  | Vorsteuerung ..ZDR6..    | R900314298      | R900314299 | R900314298 | R900314299 | R900314298 | R900314299 |
| DREV.; ..DREVV..<br>..DREZ.; ..DREWZ.. |                          |                 |            | R900313885 | R900313886 | R900313887 | R900313888 |

| Dichtsatz für LFA...   |                          | Material-Nummer |            |            |            |            |            |
|--|--------------------------|-----------------|------------|------------|------------|------------|------------|
|  |                          | NG 40           |            | NG 50      |            | NG 63      |            |
|  |                          | NBR             | FKM        | NBR        | FKM        | NBR        | FKM        |
| ..DR.. <sup>1)</sup>   | Vorsteuerung ..DR6..     | R900311273      | R900311276 | R900311273 | R900311276 | R900311273 | R900311276 |
|  | Steuer-<br>deckel ..DR.. | R900313889      | R900313890 | R900313889 | R900313890 | R900313891 | R900313892 |
| .DRW.. <sup>1)</sup>   | LFA..DRW..               | R900313889      | R900313890 | R900313889 | R900313890 | R900313891 | R900313892 |
|  | Vorsteuerung ..ZDR6..    | R900314298      | R900314299 | R900314298 | R900314299 | R900314298 | R900314299 |
| DREV.; ..DREVV.. <sup>2)</sup><br>..DREZ.; ..DREWZ.. <sup>2)</sup> |                          | R900313881      | R900313882 | R900313881 | R900313882 | R900313883 | R900313884 |

<sup>1)</sup> Die Dichtungen für die Vorsteuerventile (DR6..., ZDR...) sind im Dichtsatz des Steuerdeckels **nicht** enthalten.

<sup>2)</sup> Dichtsätze der Vorsteuerventile siehe zugehörige Katalogblätter.

## Befestigungsschrauben (sind im Lieferumfang enthalten)

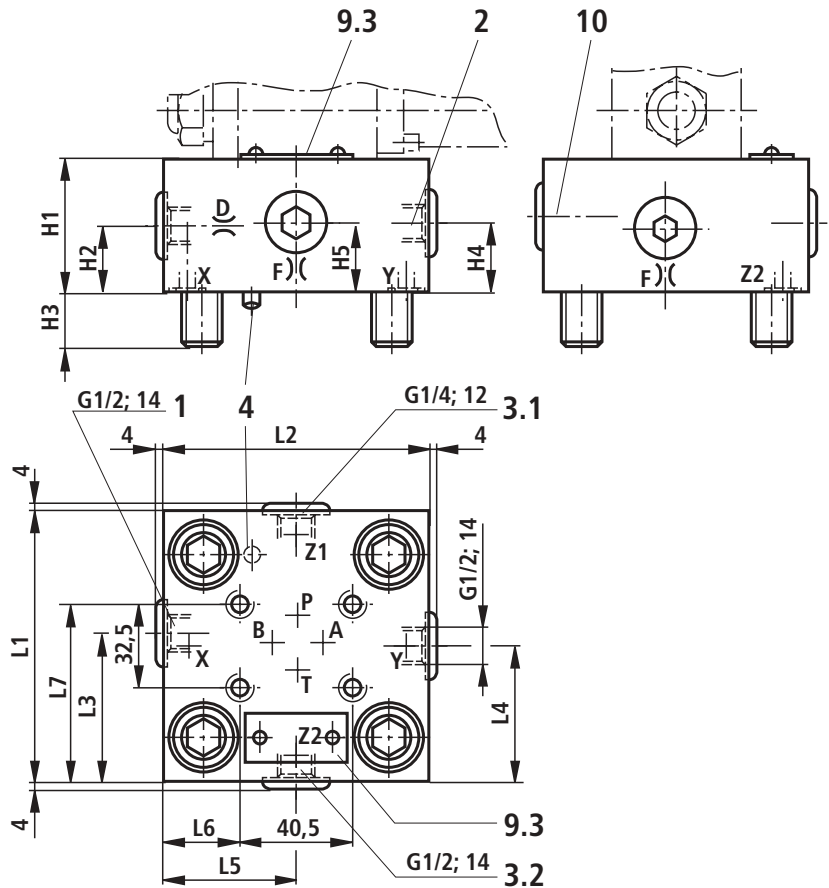
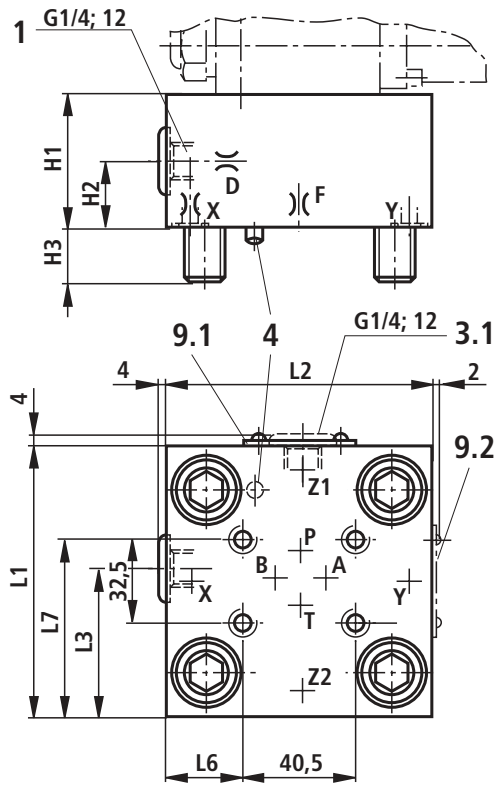
Zylinderschrauben nach DIN 912-10.9

| NG | Stück | Abmessung  | Anzugsmoment in Nm |
|----|-------|------------|--------------------|
| 16 | 4     | M 8 x 45   | 32                 |
| 25 | 4     | M 12 x 50  | 110                |
| 32 | 4     | M 16 x 60  | 270                |
| 40 | 4     | M 20 x 70  | 520                |
| 50 | 4     | M 20 x 80  | 520                |
| 63 | 4     | M 30 x 100 | 1800               |

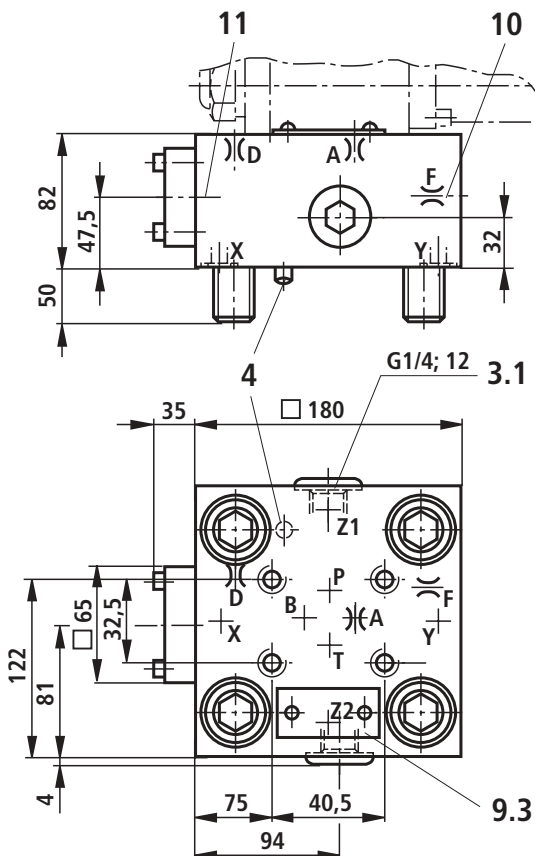
# Steuerdeckel für Ausführung DR, DRW, DREV, DREZ, DREVV und DREWZ

NG 16, 25, 32

NG 40, 50



NG 63



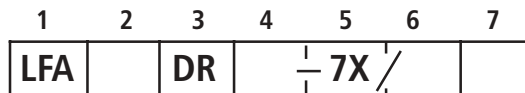
| NG | 16   | 25   | 32   | 40   | 50   |
|----|------|------|------|------|------|
| H1 | 40   | 40   | 50   | 60   | 68   |
| H2 | 17   | 19   | 26   | 30   | 32   |
| H3 | 15   | 24   | 28   | 32   | 34   |
| H4 |      |      |      | 40   | 32   |
| H5 |      |      |      | 40   | 32   |
| L1 | 65   | 85   | 100  | 125  | 140  |
| L2 | 80   | 85   | 100  | 125  | 140  |
| L3 | 36,5 | 49   | 56,5 | 72   | 80   |
| L4 |      |      |      | 62,5 | 70   |
| L5 |      |      |      | 62,5 | 70   |
| L6 | 7    | 23,5 | 31   | 43,5 | 51   |
| L7 | 49   | 59   | 66,5 | 79   | 86,5 |

- 1 Anschluss X wahlweise als Gewindeanschluss (bei NG 16...50)
- 2 Anschluss Y wahlweise als Gewindeanschluss (bei NG 40, 50)
- 3.1 Anschluss Z1 wahlweise als Gewindeanschluss (bei LFA..DREZ.., LFA..DREWZ..., NG 25..63)
- 3.2 Anschluss Z2 wahlweise als Gewindeanschluss (bei NG 40, 50, 63)
- 4 Fixierstift
- 9.1 Typenschild (NG 16)
- 9.2 Typenschild (NG 25, 32)
- 9.3 Typenschild (NG 40, 50, 63)
- 10 Rückschlagventil (bei NG 63 Düse F im Kegel)
- 11 Bei Steuerdeckel NG 63 Logikelement NG 16

# Steuerdeckel für Druckreduzierfunktion

Hauptkolben in Ruhestellung geschlossen - LC..DB 40 D.. – separate Bestellung

## NG 16 bis 63



|              |      |
|--------------|------|
| Nenngröße 16 | = 16 |
| Nenngröße 25 | = 25 |
| Nenngröße 32 | = 32 |
| Nenngröße 40 | = 40 |
| Nenngröße 50 | = 50 |
| Nenngröße 63 | = 63 |

### Verstellart

|  |                   |
|--|-------------------|
| Drehknopf                                  | = 1               |
| Gewindestift mit Sechskant und Schutzkappe | = 2               |
| Drehknopf mit Skala abschließbar           | = 3 <sup>1)</sup> |
| Drehknopf mit Skala                        | = 4               |

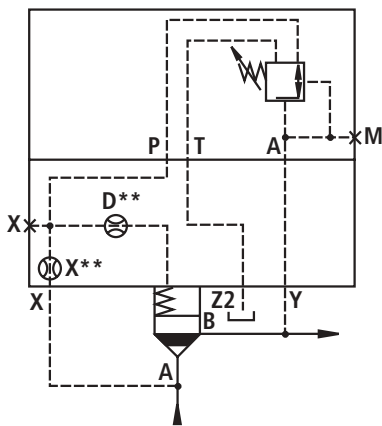
<sup>1)</sup> H-Schlüssel mit der Material-Nr. **R900008158** ist im Lieferumfang enthalten

ohne Bez. = NBR-Dichtungen  
 V = FKM-Dichtungen  
 (andere Dichtungen auf Anfrage)

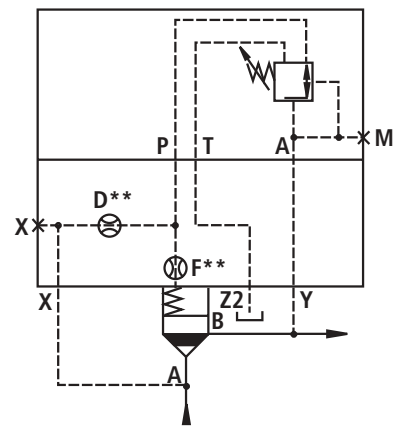
**⚠ Achtung!**  
 Dichtungstauglichkeit der verwendeten  
 Druckflüssigkeit beachten!

|       |                            |
|-------|----------------------------|
| 025 = | max. Sekundärdruck 25 bar  |
| 075 = | max. Sekundärdruck 75 bar  |
| 150 = | max. Sekundärdruck 150 bar |
| 210 = | max. Sekundärdruck 210 bar |
| 315 = | max. Sekundärdruck 315 bar |

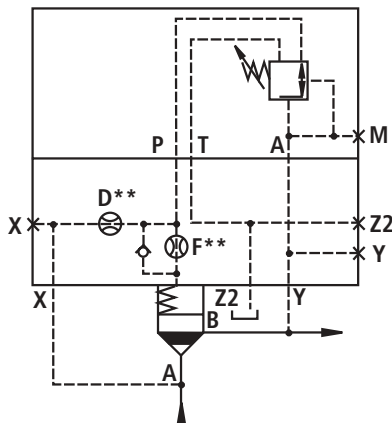
7X = Serie 7X (NG 16 bis 63)



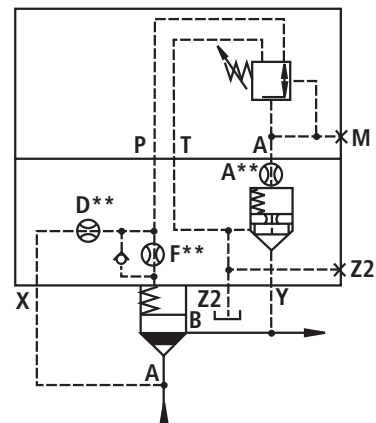
LFA..DR.-7X/...  
NG 16



LFA..DR.-7X/...  
NG 25, 32



LFA..DR.-7X/...  
NG 40, 50



LFA..DR.-7X/...  
NG 63

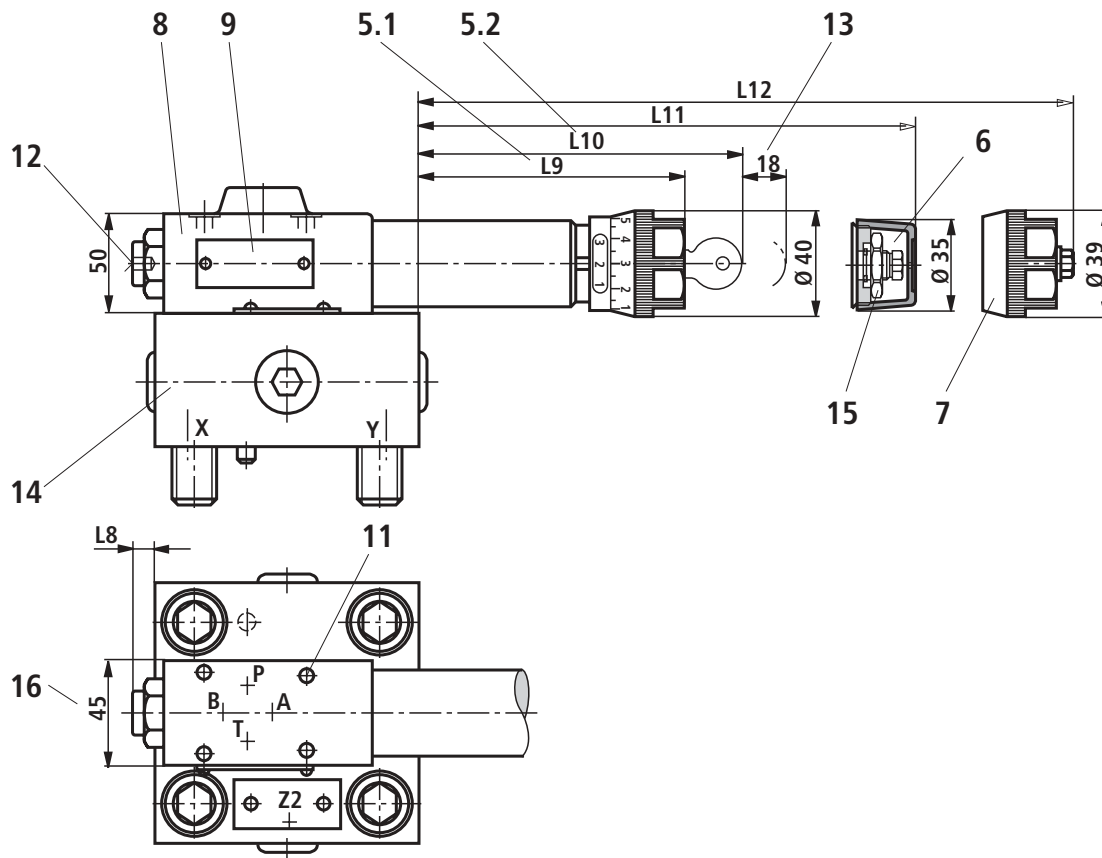


## Steuerdeckel für Druckreduzierfunktion

Hauptkolben in Ruhestellung geschlossen - LC..DB 40 D.. – separate Bestellung

NG 16 bis 63

Maßangaben in mm



- 5.1 Verstellelement "4"
- 5.2 Verstellelement "3"
- 6 Verstellelement "2"
- 7 Verstellelement "1"
- 8 direktgesteuertes Druckreduzierventil (im Lieferumfang enthalten)
- 9 Typenschild des Druckreduzierventils
- 11 Ventilbefestigungsschrauben M5x50 DIN 912-10.9  $M_A = 8,9$  Nm sind im Lieferumfang des Steuerdeckels enthalten
- 12 Manometeranschluss G 1/4, 12 tief; Innensechskant SW 6
- 13 Platzbedarf zum Entfernen des Schlüssels
- 14 Steuerdeckel, siehe Seite 52
- 15 Kontermutter SW 24
- 16 bei Typ .../315 → 50 mm

| NG            | 16             | 25  | 32    | 40  | 50    | 63    |
|---------------|----------------|-----|-------|-----|-------|-------|
| A**1)         |                |     |       |     |       | 2,0   |
| F**1)         |                | 0,8 | 1,0   | 1,2 | 1,5   | 1,5   |
| X**1)         | 2,5            |     |       |     |       |       |
| D**2)         | 0,8            | 3,0 | 3,0   | 3,0 | 3,0   | 3,0   |
| .../315       | 0,8            | 1,8 | 1,8   | 1,8 | 1,8   | 1,8   |
| L8            | 22             | 5,5 |       |     |       |       |
| .../315       | 30,5           | 14  | 6     |     |       |       |
| L9            | 119,5          | 131 | 123,5 | 111 | 103,5 | 87,5  |
| .../315       | 116,5          | 128 | 120,5 | 108 | 100,5 | 84,5  |
| L10           | 143,5          | 155 | 148,5 | 135 | 128,5 | 111,5 |
| .../315       | 140,5          | 152 | 145,5 | 132 | 125,5 | 108,5 |
| L11           | 99,5           | 111 | 103,5 | 91  | 83,5  | 67,5  |
| .../315       | 96,5           | 108 | 100,5 | 88  | 80,5  | 64,5  |
| L12           | 99,5           | 111 | 103,5 | 91  | 83,5  | 67,5  |
| .../315       | 96,5           | 108 | 100,5 | 88  | 80,5  | 64,5  |
| Sonstige Maße | siehe Seite 52 |     |       |     |       |       |

\*\* Düsen-Ø

1) Düse M6 keg.

2) Düse M6 keg. (NG16, 63) Düse M8 x 1 keg. (NG25...50)

# Steuerdeckel für Druckreduzier- und Sperrfunktion

Hauptkolben in Ruhestellung geschlossen - LC..DB 40 D.. – separate Bestellung

## NG 16 bis 63

|     |   |     |   |    |   |   |
|-----|---|-----|---|----|---|---|
| 1   | 2 | 3   | 4 | 5  | 6 | 7 |
| LFA |   | DRW |   | 7X |   |   |

|              |      |
|--------------|------|
| Nenngröße 16 | = 16 |
| Nenngröße 25 | = 25 |
| Nenngröße 32 | = 32 |
| Nenngröße 40 | = 40 |
| Nenngröße 50 | = 50 |
| Nenngröße 63 | = 63 |

ohne Bez. = NBR-Dichtungen  
 V = FKM-Dichtungen  
 (andere Dichtungen auf Anfrage)

**Achtung!**  
 Dichtungstauglichkeit der verwendeten  
 Druckflüssigkeit beachten!

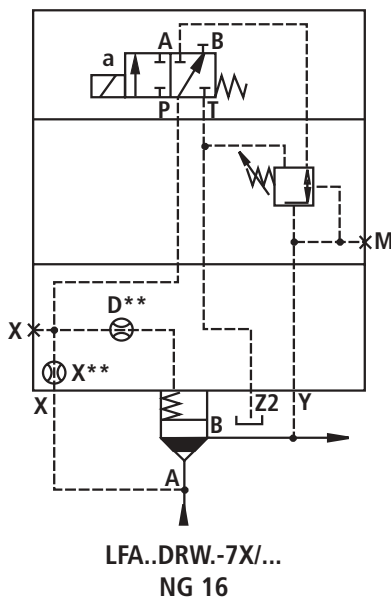
### Verstellart

|  |                   |
|--|-------------------|
| Drehknopf                                  | = 1               |
| Gewindestift mit Sechskant und Schutzkappe | = 2               |
| Drehknopf mit Skala abschließbar           | = 3 <sup>1)</sup> |
| Drehknopf mit Skala                        | = 4               |

|       |                            |
|-------|----------------------------|
| 025 = | max. Sekundärdruck 25 bar  |
| 075 = | max. Sekundärdruck 75 bar  |
| 150 = | max. Sekundärdruck 150 bar |
| 210 = | max. Sekundärdruck 210 bar |
| 315 = | max. Sekundärdruck 315 bar |

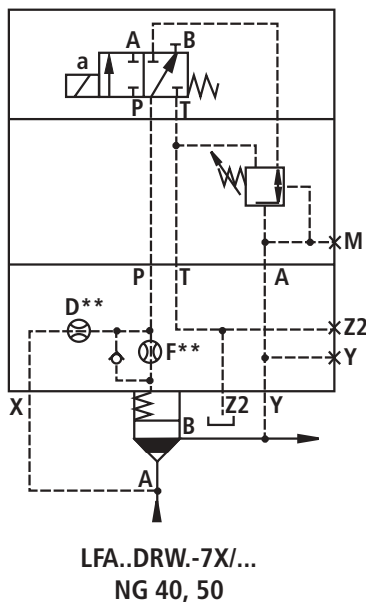
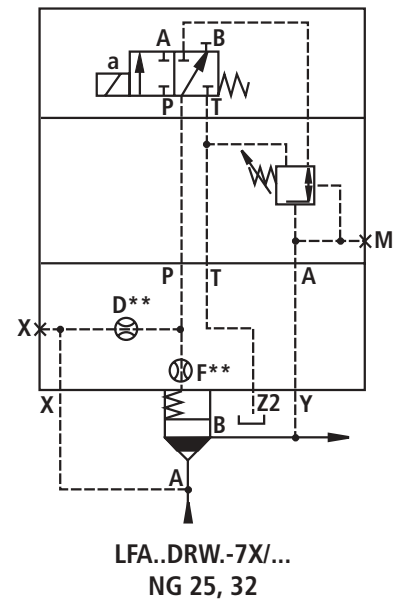
<sup>1)</sup> H-Schlüssel mit der Material-Nr. **R900008158** ist im Lieferumfang enthalten

**7X =** Serie 7X (NG 16 bis 63)



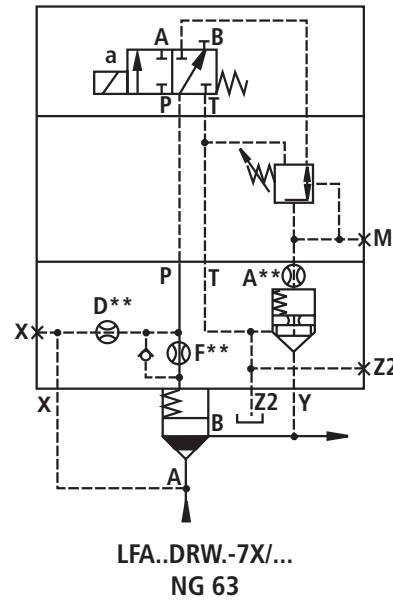
### 3WE 6 B9-../..

Magnet unbestromt →  
 Durchfluss gesperrt  
 Magnet bestromt →  
 DR-Funktion



### 3WE 6 B9-../..

Magnet unbestromt →  
 Durchfluss gesperrt  
 Magnet bestromt →  
 DR-Funktion

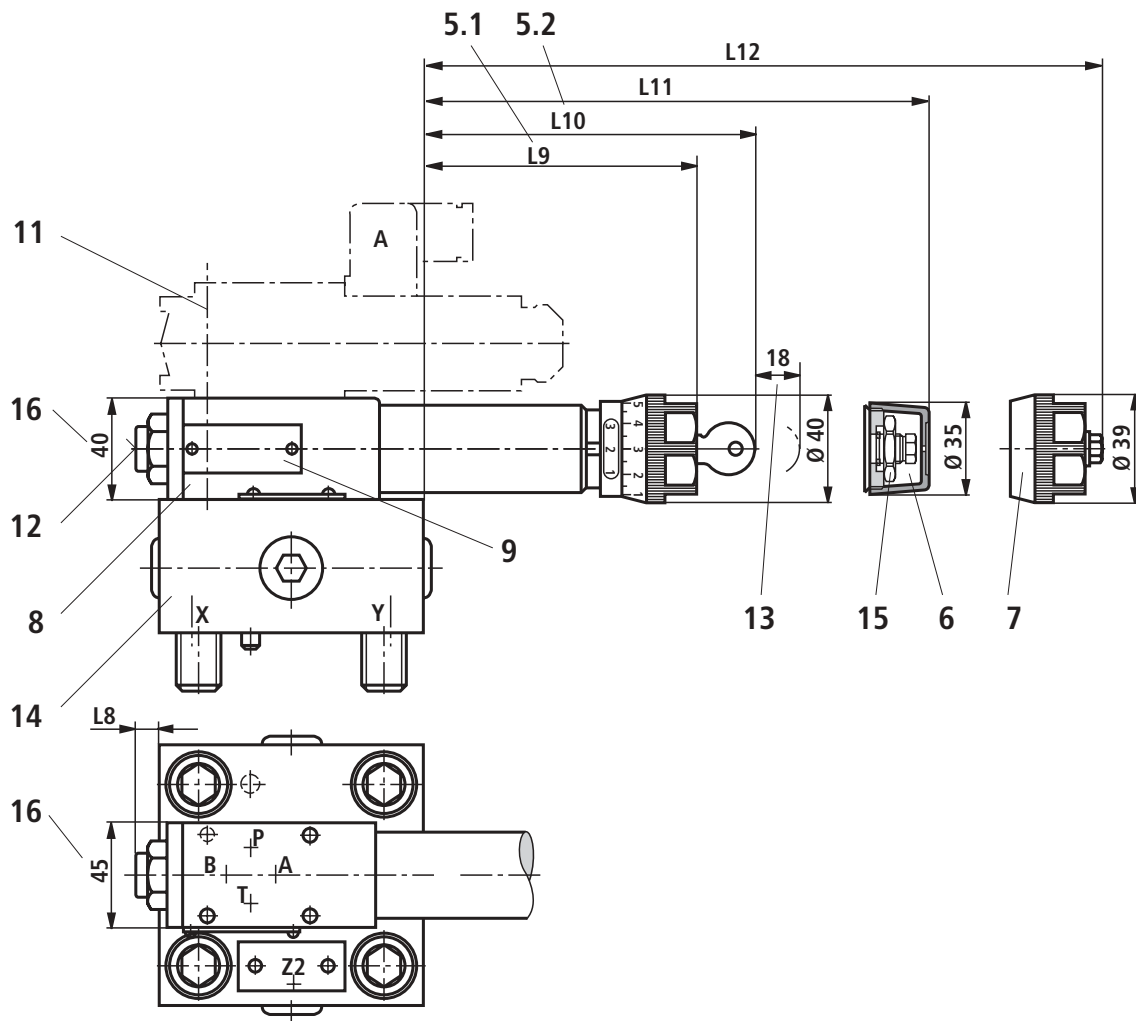


## Steuerdeckel für Druckreduzier- und Sperrfunktion

Hauptkolben in Ruhestellung geschlossen - LC..DB 40 D.. – separate Bestellung

NG 16 bis 63

Maßangaben in mm



- 5.1 Verstellelement "4"
- 5.2 Verstellelement "3"
- 6 Verstellelement "2"
- 7 Verstellelement "1"
- 8 direktgesteuertes Druckreduzierventil  
(im Lieferumfang enthalten)
- 9 Typenschild des Druckreduzierventils
- 11 Ventilbefestigungsschrauben  
M5x50 DIN 912-10.9  $M_A = 8,9$  Nm  
sind im Lieferumfang des Steuerdeckels  
enthalten
- 12 Manometeranschluss G 1/4, 12 tief;  
Innensechskant SW 6
- 13 Platzbedarf zum Entfernen des Schlüssels
- 14 Steuerdeckel, siehe Seite 52
- 15 Kontermutter SW 24
- 16 bei Typ .../315 → □50 mm

| NG            | 16             | 25  | 32    | 40  | 50    | 63    |
|---------------|----------------|-----|-------|-----|-------|-------|
| A**1)         |                |     |       |     |       | 2,0   |
| X**1)         | 2,5            |     |       |     |       |       |
| F**1)         |                | 0,8 | 1,0   | 1,2 | 1,5   | 1,5   |
| D**2)         | 0,8            | 3,0 | 3,0   | 3,0 | 3,0   | 3,0   |
| .../315       | 0,8            | 1,8 | 1,8   | 1,8 | 1,8   | 1,8   |
| L8            | 18             | 2   |       |     |       |       |
| .../315       | 30,5           | 14  | 6     |     |       |       |
| L9            | 123,5          | 135 | 127,5 | 115 | 107,5 | 91,5  |
| .../315       | 116,5          | 128 | 120,5 | 108 | 100,5 | 84,5  |
| L10           | 147,5          | 159 | 152,5 | 139 | 129,5 | 112,5 |
| .../315       | 140,5          | 152 | 145,5 | 132 | 125,5 | 108,5 |
| L11           | 103,5          | 115 | 107,5 | 95  | 87,5  | 71,5  |
| .../315       | 96,5           | 108 | 100,5 | 88  | 80,5  | 64,5  |
| L12           | 103,5          | 115 | 107,5 | 95  | 87,5  | 71,5  |
| .../315       | 96,5           | 108 | 100,5 | 88  | 80,5  | 64,5  |
| Sonstige Maße | siehe Seite 52 |     |       |     |       |       |

\*\* Düsen-Ø

1) Düse M6 keg.

2) Düse M6 keg. (NG16, 63) Düse M8 x 1 keg. (NG25...50)

# Steuerdeckel für Druckreduzierfunktion – elektrisch-proportional

Hauptkolben in Ruhestellung geschlossen - LC..DB 40 D.. – separate Bestellung

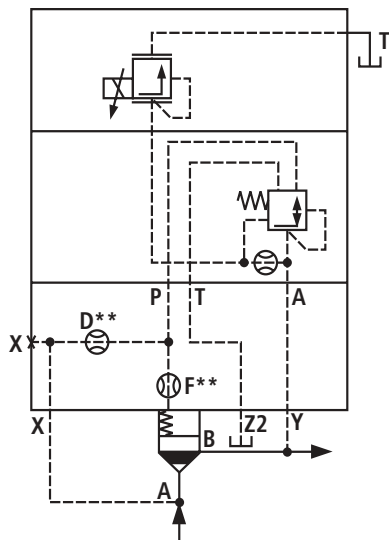
## NG 25 bis 63

|  | 1      | 2 | 3 | 5    | 6 | 7 |
|--|--------|---|---|------|---|---|
| LFA  |        |   |   | 7X   |   |   |
| Nenngröße 25   | = 25   |   |   |      |   |   |
| Nenngröße 32   | = 32   |   |   |      |   |   |
| Nenngröße 40   | = 40   |   |   |      |   |   |
| Nenngröße 50   | = 50   |   |   |      |   |   |
| Nenngröße 63   | = 63   |   |   |      |   |   |
| Druckreduzierfunktion, elektr.-proportional  | = DREV |   |   |      |   |   |
| Druckreduzierfunktion, elektr.-prop. und Möglichkeit für 2-Wege-Stromregelfunktion | = DREZ |   |   |      |   |   |
| Serie 7X (NG 25 bis 63)  |        |   |   | = 7X |   |   |

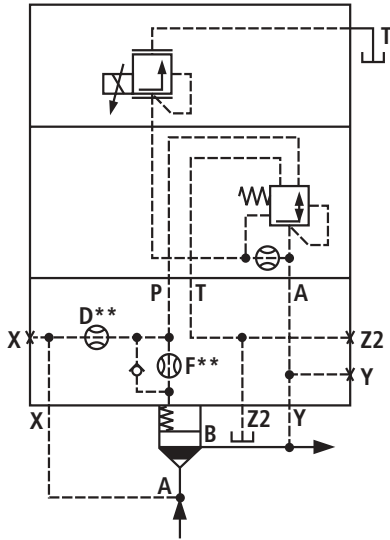
ohne Bez. = NBR-Dichtungen  
V = FKM-Dichtungen  
(andere Dichtungen auf Anfrage)

**⚠ Achtung!**  
Dichtungstauglichkeit der verwendeten Druckflüssigkeit beachten!

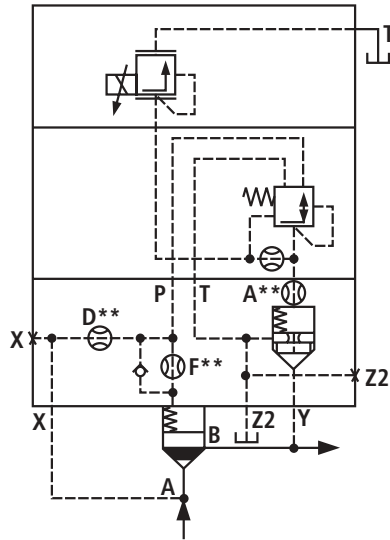
**Druckstufen** (Druckreduzierventil)  
006 = 7,0 bar (nur bei DREV)  
014 = 16,0 bar (nur bei DREZ)



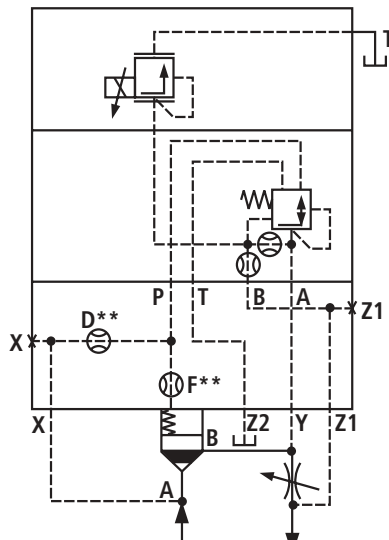
LFA..DREV-7X/006  
NG 25, 32



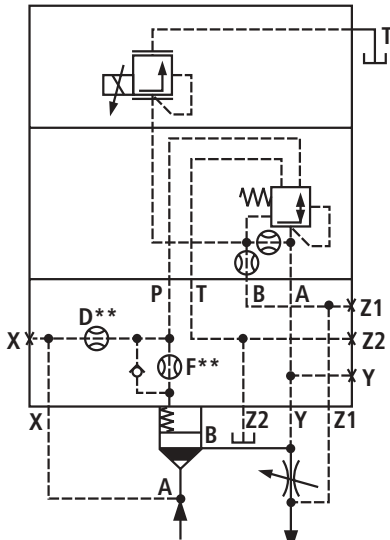
LFA..DREV-7X/006  
NG 40, 50



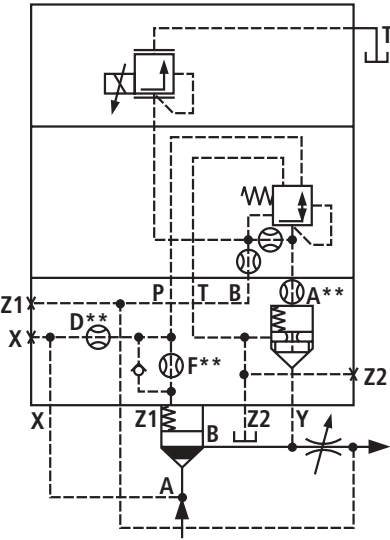
LFA..DREV-7X/006  
NG 63



LFA..DREZ-7X/014  
NG 25, 32



LFA..DREZ-7X/014  
NG 40, 50



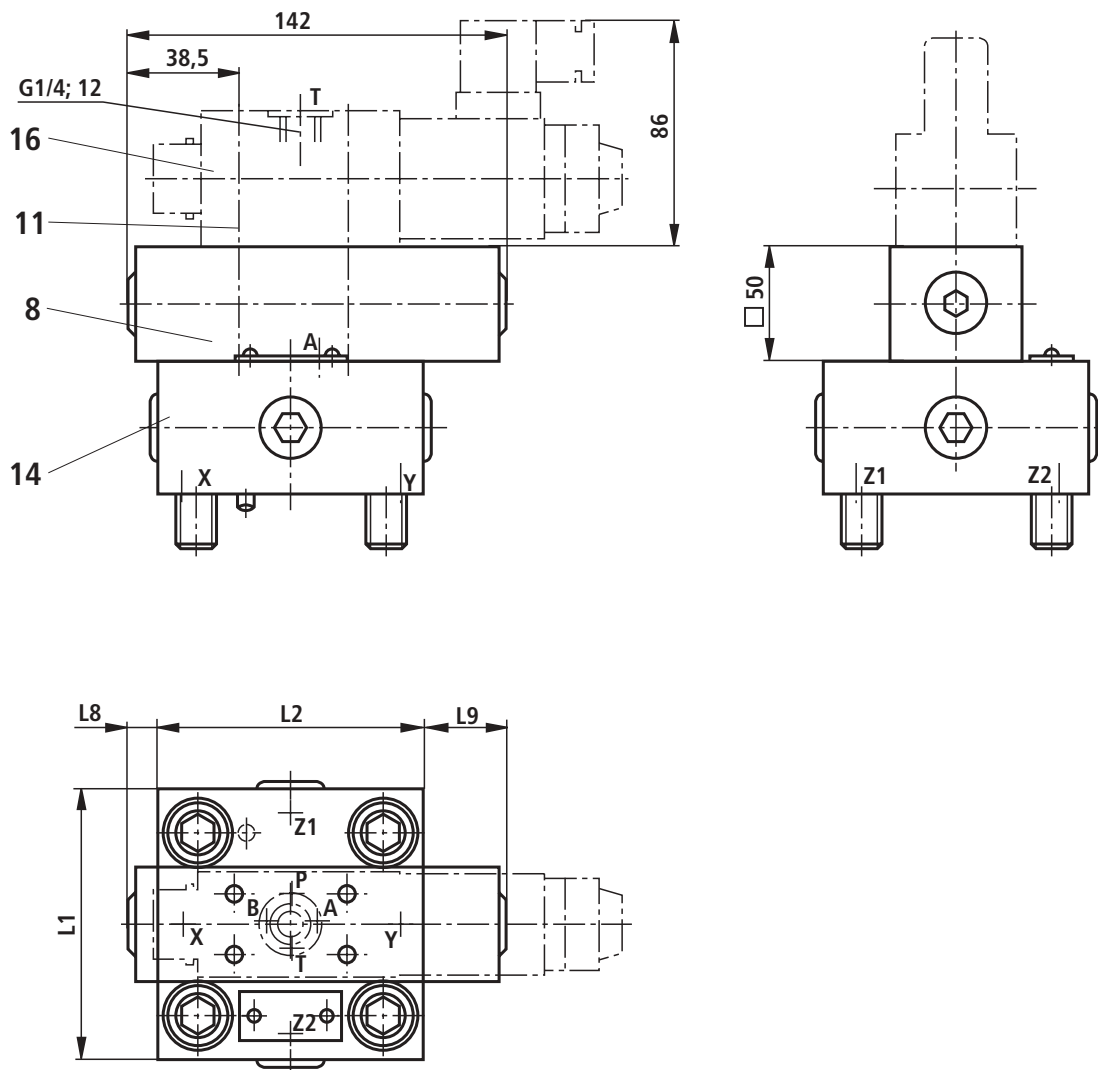
LFA..DREZ-7X/014  
NG 63

# Steuerdeckel für Druckreduzierfunktion – elektrisch-proportional

Hauptkolben in Ruhestellung geschlossen - LC..DB 40 D.. – separate Bestellung

NG 25 bis 63

Maßangaben in mm



- 8** Druckreduzierventil (im Lieferumfang enthalten)
- 11** Ventilbefestigungsschrauben M5 DIN 912-10.9  $M_A = 8,9 \text{ Nm}$  im Lieferumfang enthalten
- 14** Steuerdeckel, siehe Seite 52
- 16** Proportional- Druckbegrenzungsventil DBET-5X/...<sup>3)</sup>Y G24-1<sup>4)</sup> (muß gesondert bestellt werden)

- <sup>3)</sup> Druckstufen für Ventiltyp:  
DBET-5X/... 50, 100, 200, 315 und 350 bar
- <sup>4)</sup> 1 = G 1/4 Gewindeanschluss T, Sonderkegel

| NG | A** <sup>1)</sup> | F** <sup>1)</sup> | D** <sup>2)</sup> | L1  | L2  | L8  | L9 | sonstige Maße  |
|----|-------------------|-------------------|-------------------|-----|-----|-----|----|----------------|
| 25 |                   | 0,8               | 1,5               | 85  | 85  | 15  | 42 | siehe Seite 52 |
| 32 |                   | 1,0               | 1,5               | 100 | 100 | 7,5 | 35 |                |
| 40 |                   | 1,2               | 1,8               | 125 | 125 |     | 22 |                |
| 50 |                   | 1,5               | 1,8               | 140 | 140 |     | 15 |                |
| 63 | 2,0               | 1,5               | 1,8               | 180 | 180 |     |    |                |

\*\* Düsen-Ø

<sup>1)</sup> Düse M6 keg.

<sup>2)</sup> Düse M8 x 1 keg. (NG25...50) Düse M6 keg. (NG63)

# Steuerdeckel für Druckreduzierfunktion und Sperrfunktion – elektrisch-proportional

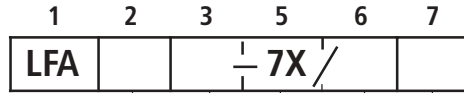
Hauptkolben in Ruhestellung geschlossen - LC..DB 40 D.. – separate Bestellung

## NG 25 bis 63

Nenngröße 25  
 Nenngröße 32  
 Nenngröße 40  
 Nenngröße 50  
 Nenngröße 63

Druckreduzierfunktion,  
 elektr.-proportional und Sperrfunktion

Druckreduzierfunktion, elektr.-prop. und  
 Sperrfunktion, einschl. Möglichkeit für  
 2-Wege-Stromregelfunktion



= 25  
 = 32  
 = 40  
 = 50  
 = 63

= DREWV

= DREWZ

= 7X

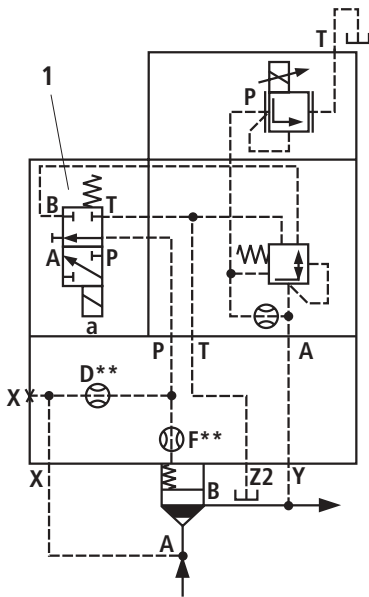
ohne Bez. =  
 V =

NBR-Dichtungen  
 FKM-Dichtungen  
 (andere Dichtungen auf Anfrage)

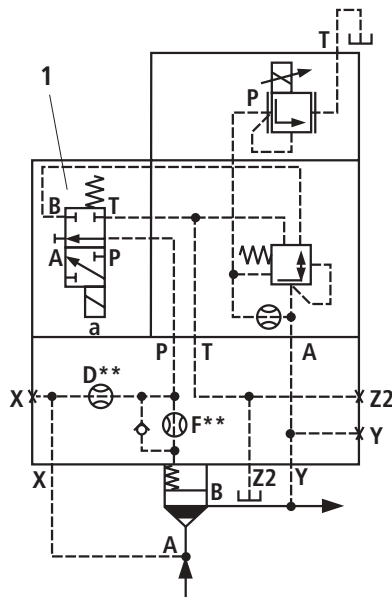
**Achtung!**  
 Dichtungstauglichkeit der verwendeten  
 Druckflüssigkeit beachten!

### Druckstufen

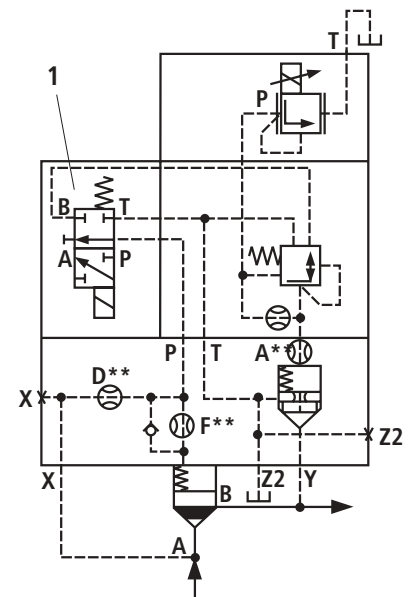
006 = 7,0 bar (nur bei DREWV)  
 014 = 16,0 bar (nur bei DREWZ)  
 Serie 7X (NG 25 bis 63)



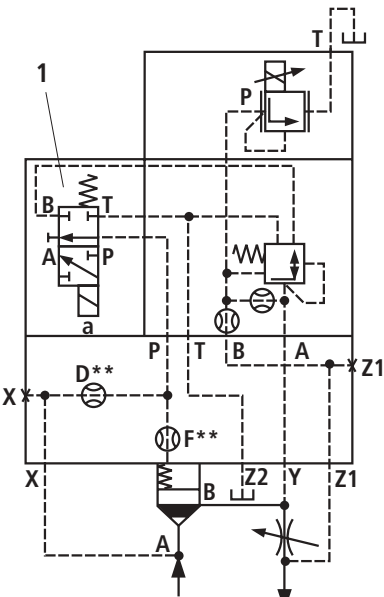
LFA..DREWV-7X/006  
 NG 25, 32



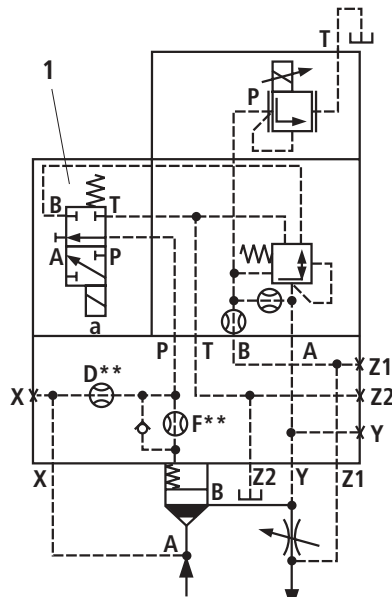
LFA..DREWV-7X/006  
 NG 40, 50



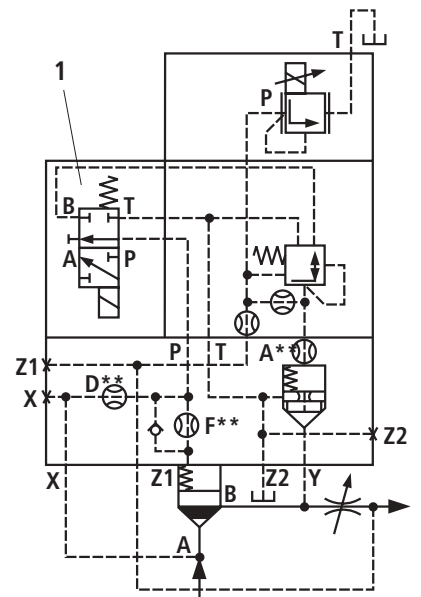
LFA..DREWV-7X/006  
 NG 63



LFA..DREWZ-7X/014  
 NG 25, 32



LFA..DREWZ-7X/014  
 NG 40, 50



LFA..DREWZ-7X/014  
 NG 63

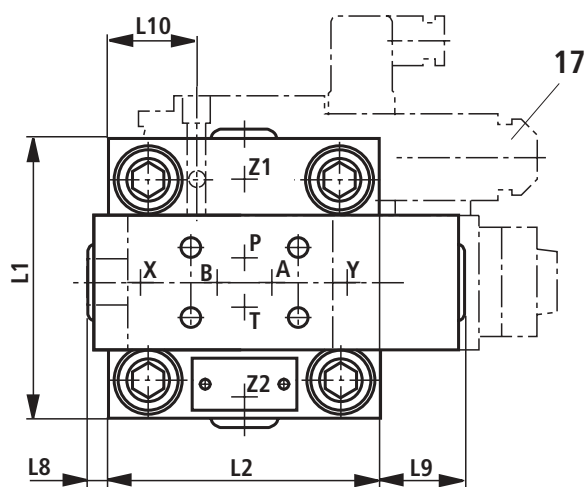
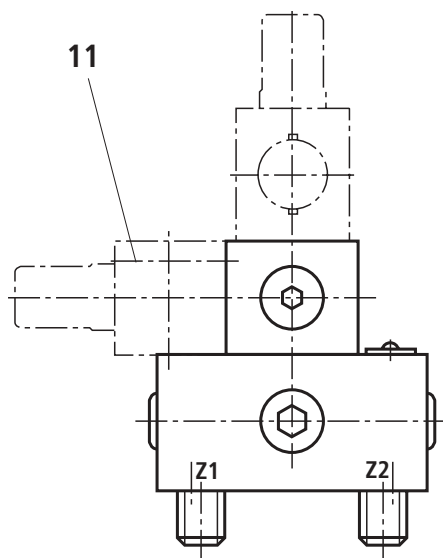
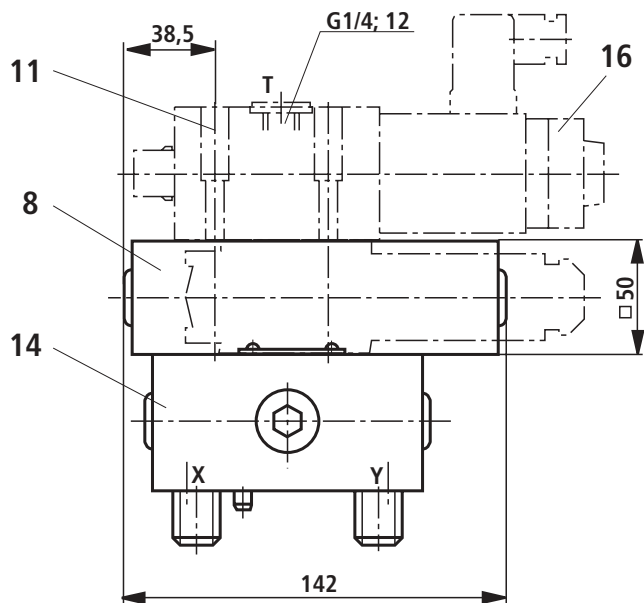
1 3WE 6 A-../.. Magnet unbestromt → Durchfluss gesperrt  
 Magnet bestromt → DR-Funktion

# Steuerdeckel für Druckreduzierfunktion und Sperrfunktion – elektrisch-proportional

Hauptkolben in Ruhestellung geschlossen - LC..DB 40 D.. – separate Bestellung

NG 25 bis 63

Maßangaben in mm



- 8 Druckreduzierventil (im Lieferumfang enthalten)
  - 11 Ventilbefestigungsschrauben M5 DIN 912-10.9  $M_A = 8,9 \text{ Nm}$  im Lieferumfang enthalten
  - 14 Steuerdeckel, siehe Seite 52
  - 16 Proportional- Druckbegrenzungsventil DBET-5X/...<sup>3)</sup>Y G24-1<sup>4)</sup> (muß gesondert bestellt werden, siehe Seite 49)
  - 17 Wege-Schieberventil 3WE 6 A... (muß gesondert bestellt werden, siehe Seite 49)
- <sup>3)</sup> Druckstufen für Ventiltyp:  
DBET-5X/... 50, 100, 200, 315 und 350 bar
- <sup>4)</sup> 1 = G 1/4 Gewindeanschluss T, Sonderkegel

| NG | A**1) | F**1) | D**2) | L1  | L2  | L8  | L9 | L10  | sonstige Maße  |
|----|-------|-------|-------|-----|-----|-----|----|------|----------------|
| 25 |       | 0,8   | 1,5   | 85  | 85  | 15  | 42 | 30   | siehe Seite 52 |
| 32 |       | 1,0   | 1,5   | 100 | 100 | 7,5 | 35 | 37,5 |                |
| 40 |       | 1,2   | 1,8   | 125 | 125 |     | 22 | 50   |                |
| 50 |       | 1,5   | 1,8   | 140 | 140 |     | 15 | 57,5 |                |
| 63 | 2,0   | 1,5   | 1,8   | 180 | 180 |     |    | 81,5 |                |

\*\* Düsen-Ø

1) Düse M6 keg.

2) Düse M8 x 1 keg. (NG 25...50) Düse M6 keg. (NG 63)

## Druckzuschaltfunktion

### Allgemeine Hinweise zu Steuerdeckel für Druckzuschaltfunktion

|               |   |   |   |   | 1    | 2           | 3     | 4                                       | 5               | 6                  | 7      | 8 |
|---------------|---|---|---|---|------|-------------|-------|---|-----------------|--------------------|--------|---|
|               |   |   |   |   |      |             |       |   |                 |                    |        |   |
| • = lieferbar |   |   |   |   |      |             |       |   |                 |                    |        |   |
| Nenngröße     |   |   |   |   | Typ  | Verstellart | Serie | max. einstellbarer Zuschaltdruck in bar | Steuerölführung | Dichtungswerkstoff | Seite  |   |
| •             | • | • | • | • | DZ   |             |       | 210                                     |                 | Bestellangaben     | 63, 64 |   |
| •             | • | • | • | • | DZWA |             |       | 315                                     |                 | siehe Seite        | 65, 66 |   |
| •             | • | • | • | • | DZWB |             |       | 350                                     |                 | 63 und 65          | 65, 66 |   |

Vorzugstypen und Standardgeräte sind in der EPS (Standard Preisliste) ausgewiesen.

- 4 Verstellarten der Druckzuschaltventile**
- 1 = Drehknopf
  - 2 = Sechskant mit Schutzkappe
  - 3 = Drehknopf mit Skala abschließbar (H-Schließung nach Automobilnorm)
  - 4 = Drehknopf mit Skala nicht abschließbar

Dichtsätze siehe Seite 62

#### ⚠ Achtung !

Steuerdeckel des Typs LFA..DZ...werden kombiniert mit 2-Wege-Einbauventilen vom Typ LC..DB... (Bestellangaben siehe Seite 5)

#### Wege-Schieberventil (Lochbild nach DIN 24 340 Form A6)

| Wege-Schieberventil Typ | NG | Katalogblatt RD-NR. | Steuerdeckel Typ |
|-------------------------|----|---------------------|------------------|
| 4WE 6 D../..            | 6  | 23 178              | DZWA, DZWB       |

**5 Serie**  
**7X** = Serie 70 bis 79  
 (unveränderte Einbau- und Anschlussmaße)

**7 Steuerölführung**  
  
**ohne Bez. =**  
**X =**  
**Y =**  
**XY =**  
 Bestellangaben nach Symbol (siehe Seite 63 und 65)

Die in den Steuerdeckel eingebauten Düsen sind als Schraubdüsen ausgeführt. Es handelt sich um Standarddüsen. In der Typenbezeichnung erfolgt **keine** Angabe.

Düsendarstellung im Symbol

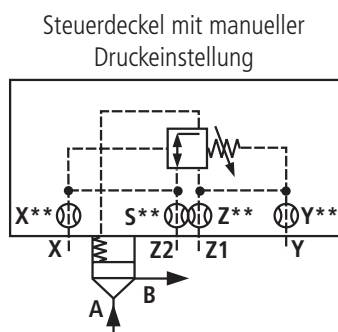
⚠ **Achtung !** Vorsteuerventile (elektrische Wege-Schieberventile Typ 4WE 6 D...) müssen gesondert bestellt werden, nähere Angaben siehe Katalogblatt RD 23 178.

Ventilbefestigungsschrauben M5 x 50 DIN 912-10.9,  $M_A = 8,9$  Nm sind im Lieferumfang des Steuerdeckels enthalten.

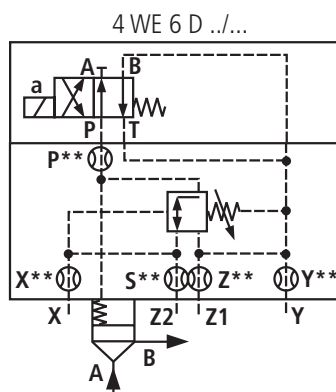
## Symbole-Übersicht (Grundsymbole), Druckzuschaltfunktion

### Verbindliche Symbole in nachfolgender Typenbeschreibung !

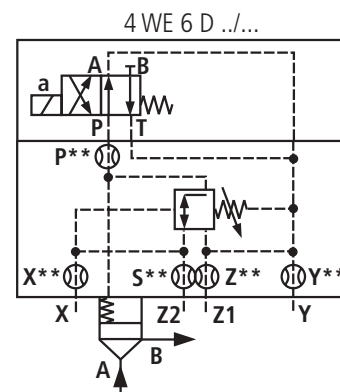
Steuerdeckel mit manueller Druckeinstellung und druckabhängiger bzw. druckunabhängiger Zuschaltfunktion



**LFA..DZ.-../**  
 210  
 315  
 350



Magnet unbestromt: DZ-Funktion  
**LFA..DZWA.-../**  
 210  
 315  
 350



Magnet bestromt: DZ-Funktion  
**LFA..DZWB.-../**  
 210  
 315  
 350



## Steuerdeckel für Druckzuschaltfunktion

### Technische Daten (Bei Geräteeinsatz außerhalb der angegebenen Werte bitte anfragen!)

|   |                    |   |
|---|--------------------|---|
| Druckflüssigkeit  |                    | Mineralöl (HL, HLP) nach DIN 51 524 <sup>1)</sup> ;<br>Biologisch schnell abbaubare Druckflüssigkeiten nach<br>VDMA 24 568 (siehe auch RD 90 221); HETG (Rapsöl) <sup>1)</sup> ;<br>HEPG (Polyglykole) <sup>2)</sup> ; HEES (Synthetische Ester) <sup>2)</sup> ;<br>andere Druckflüssigkeiten auf Anfrage |
| <sup>1)</sup> geeignet für NBR- <b>und</b> FKM-Dichtungen<br><sup>2)</sup> geeignet <b>nur</b> für FKM-Dichtungen |                    |   |
| Druckflüssigkeitstemperaturbereich  | °C                 | - 30 bis + 80 bei NBR-Dichtungen<br>- 20 bis + 80 bei FKM-Dichtungen  |
| Viskositätsbereich  | mm <sup>2</sup> /s | 2,8 bis 380   |
| Reinheitsklasse nach ISO-Code   |                    | maximal zulässiger Verschmutzungsgrad der Druckflüssigkeit<br>nach ISO 4406 (C) Klasse 20/18/15 <sup>3)</sup>   |

<sup>3)</sup> Die für die Komponenten angegebenen Reinheitsklassen müssen in Hydrauliksystemen eingehalten werden. Eine wirksame Filtration verhindert Störungen und erhöht gleichzeitig die Lebensdauer der Komponenten.  
Zur Auswahl der Filter siehe Katalogblätter RD 50 070, RD 50 076 und RD 50 081.

### Steuerdeckel

| max. zul. Betriebsdruck im Anschluss ... | Steuerdeckel Typ  |                        |  |
|--|-------------------|------------------------|--|
|  | LFA..DZ.-../...   | LFA..DZW.-../...       |  |
|  |                   | /...<br>/...X          | /...Y<br>/...XY  |
| ...X; ...Z2                              | 315 bar           |                        |  |
| ...Y                                     | bei Druckregelung | drucklos (bis ≈ 2 bar) |  |
|  | statisch          | 315 bar                | 210 bar (=) <sup>1)</sup><br>160 bar (-) <sup>1)</sup>         |
| ...Z1                                    | bei Druckregelung | drucklos (bis ≈ 2 bar) |  |
|  | statisch          | 315 bar                | 210 bar (=) <sup>1)</sup><br>160 bar (-) <sup>1)</sup> 315 bar |
| einstellbarer Zuschaltdruck              |                   | 210                    |  |
|  |                   | 315                    |  |
|  |                   | 350                    |  |

<sup>1)</sup> max. zul. Werte 4WE 6 D

### Abmessungen der R-Ringe bei Anschluss X, Y, Z1, Z2 (sind im Lieferumfang enthalten)

| NG     | Abmessung<br>in mm  | Material-Nummer |            |
|--------|---------------------|-----------------|------------|
|        |                     | NBR             | FKM        |
| 16     | 8,41 x 1,40 x 1,78  | R900025407      | R900025408 |
| 25     | 9,81 x 1,50 x 1,78  | R900017453      | R900017610 |
| 32     | 11,18 x 1,60 x 1,78 | R900017455      | R900017611 |
| 40, 50 | 13,00 x 2,30 x 2,62 | R900017457      | R900017617 |

## Dichtsätze für Einbauventile und Steuerdeckel

### Dichtsätze für Einbauventile Typ LC.. DB../... (NG 16 ... 50)

| Dichtsatz<br>für | Material-Nummer |            |
|------------------|-----------------|------------|
|                  | NBR             | FKM        |
| LC 16 DB..7X/..  | R900313104      | R900313107 |
| LC 25 DB..7X/..  | R900313105      | R900313108 |
| LC 32 DB..7X/..  | R900313106      | R900313109 |
| LC 40 DB..7X/..  | R900873022      | R900873025 |
| LC 50 DB..7X/..  | R900873023      | R900873026 |

### Dichtsätze für Steuerdeckel Typ LFA.. /... (NG 16 ... 50)

| Dichtsatz<br>für LFA... | Materialnummer |     |            |     |            |     |            |     |            |     |
|-------------------------|----------------|-----|------------|-----|------------|-----|------------|-----|------------|-----|
|                         | 16             |     | 25         |     | 32         |     | 40         |     | 50         |     |
|                         | NBR            | FKM | NBR        | FKM | NBR        | FKM | NBR        | FKM | NBR        | FKM |
| ...DZ...                | R900860006     |     | R900311540 |     | R900311541 |     | R900309378 |     | R900312089 |     |
| ...DZW...               |                |     |            |     |            |     |            |     |            |     |

### Befestigungsschrauben (sind im Lieferumfang enthalten)

Zylinderschrauben nach DIN 912-10.9

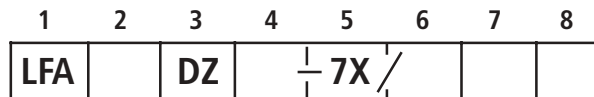
| NG | Stück | Abmessung  | Anzugsmoment in Nm |
|----|-------|------------|--------------------|
| 16 | 4     | M 8 x 115  | 32                 |
| 25 | 4     | M 12 x 120 | 110                |
| 32 | 4     | M 16 x 120 | 270                |
| 40 | 4     | M 20 x 70  | 520                |
| 50 | 4     | M 20 x 80  | 520                |

### Gewindeabmessung der Düsen

alle eingebauten Düsen: M6 kegelig

# Steuerdeckel für Druckzuschaltfunktion

## NG 16 bis 50



|              |      |
|--------------|------|
| Nenngröße 16 | = 16 |
| Nenngröße 25 | = 25 |
| Nenngröße 32 | = 32 |
| Nenngröße 40 | = 40 |
| Nenngröße 50 | = 50 |

### Verstellart

|  |     |
|--|-----|
| Drehknopf  | = 1 |
| Sechskant mit Schutzkappe  | = 2 |
| Drehknopf mit Skala abschließbar (H-Schließung nach Automobilnorm) | = 3 |
| Drehknopf mit Skala <b>nicht</b> abschließbar                      | = 4 |

Serie 7X (NG 16 bis 50) = 7X

### Druckstufen (max. einstellbarer Zuschaltdruck)

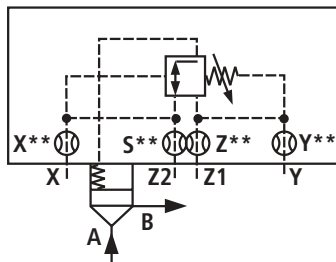
|         |       |
|---------|-------|
| 210 bar | = 210 |
| 315 bar | = 315 |
| 350 bar | = 350 |

ohne Bez. = NBR-Dichtungen  
 V = FKM-Dichtungen  
 (andere Dichtungen auf Anfrage)

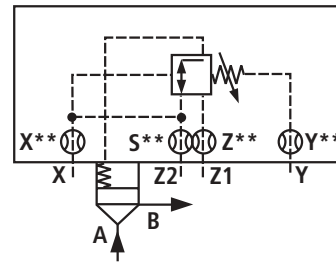
**⚠ Achtung!**  
 Dichtungstauglichkeit der verwendeten Druckflüssigkeit beachten!

### Steuerölführung

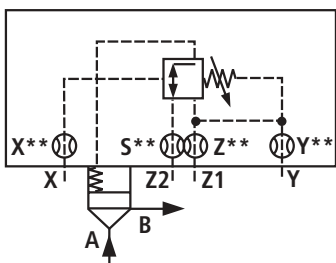
|             | Steueröl-zuführung | Steueröl-rückführung |
|-------------|--------------------|----------------------|
| ohne Bez. = | intern             | intern               |
| X =         | extern             | intern               |
| Y =         | intern             | extern               |
| XY =        | extern             | extern               |



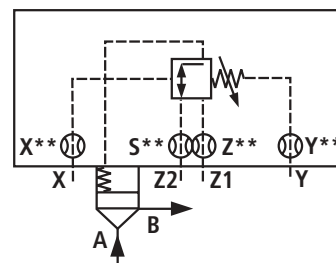
LFA..DZ.-../ 210  
315  
350



LFA..DZ.-../ 210  
315 Y  
350



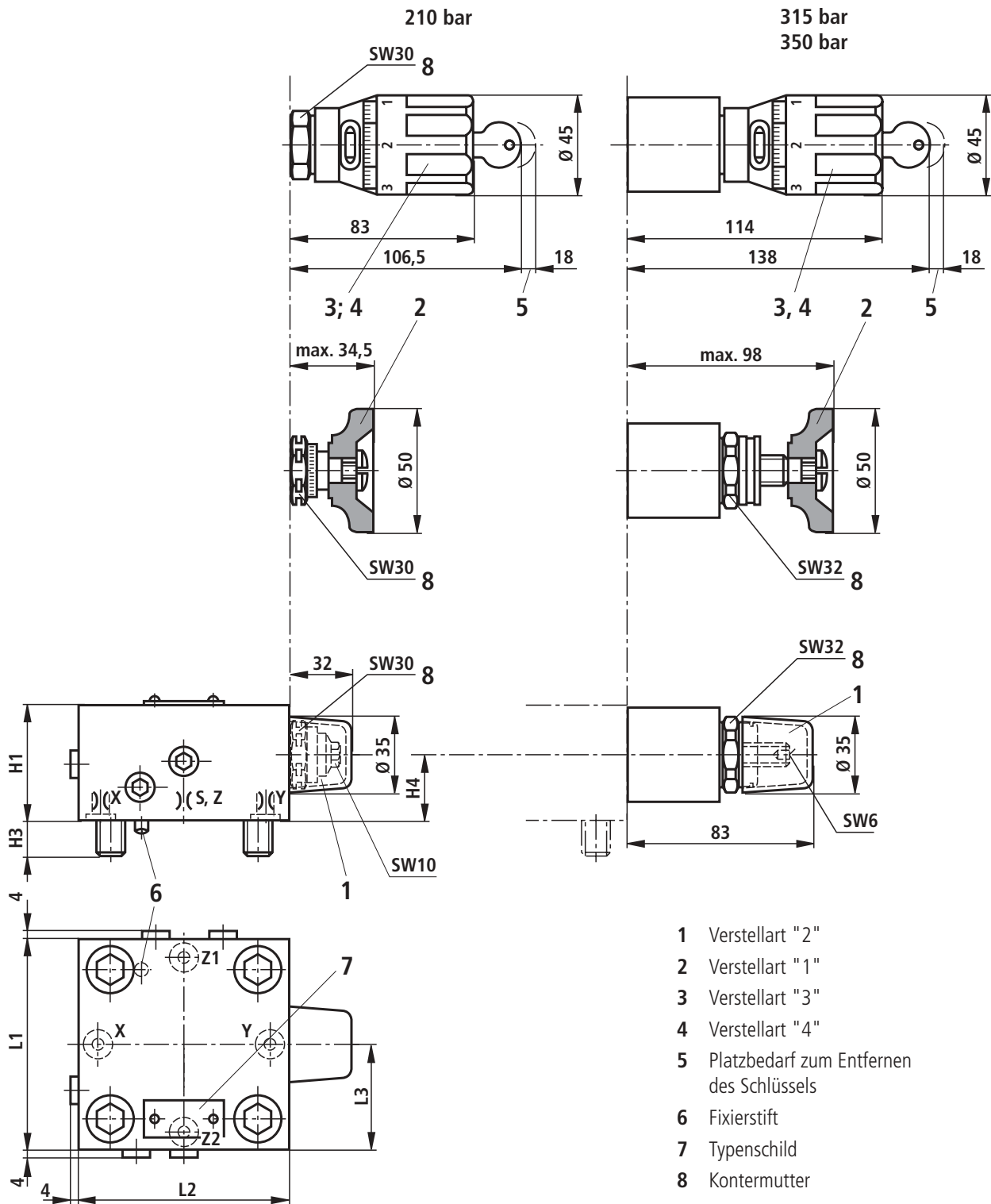
LFA..DZ.-../ 210  
315 X  
350



LFA..DZ.-../ 210  
315 XY  
350

# Steuerdeckel für Druckzuschaltfunktion

NG 16 bis 50



| NG | S**1) | X**1) | Y**1) | Z**1) | H1 | H3 | H4 | L1  | L2  | L3   |
|----|-------|-------|-------|-------|----|----|----|-----|-----|------|
| 16 | 0,8   | 0,8   | 1,0   | 1,0   | 40 | 16 | 20 | 65  | 105 | 39,5 |
| 25 | 0,8   | 0,8   | 1,0   | 1,0   | 40 | 24 | 20 | 85  | 110 | 53   |
| 32 | 1,0   | 1,0   | 1,2   | 1,2   | 50 | 28 | 25 | 100 | 115 | 60,5 |
| 40 | 1,0   | 1,0   | 1,2   | 1,2   | 60 | 32 | 36 | 125 | 125 | 62,5 |
| 50 | 1,0   | 1,0   | 1,2   | 1,2   | 68 | 34 | 36 | 140 | 140 | 70   |

\*\* Düsen-Ø

1) alle Düsen M6 keg.

# Steuerdeckel für Druckzuschaltfunktion und druckunabhängige Zuschaltung

## NG 16 bis 50

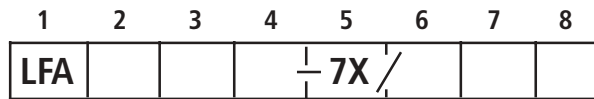
Nenngröße 16  
 Nenngröße 25  
 Nenngröße 32  
 Nenngröße 40  
 Nenngröße 50

Magnet unbestromt: DZ-Funktion = **DZWA**  
 Magnet bestromt: offen  
 Magnet unbestromt: offen = **DZWB**  
 Magnet bestromt: DZ-Funktion

### Verstellart

Drehknopf = 1  
 Sechskant mit Schutzkappe = 2  
 Drehknopf mit Skala abschließbar (H-Schließung nach Automobilnorm) = 3  
 Drehknopf mit Skala **nicht** abschließbar = 4

Serie 7X (NG 16 bis 50) = **7X**



ohne Bez. = NBR-Dichtungen  
 V = FKM-Dichtungen  
 (andere Dichtungen auf Anfrage)

**⚠ Achtung!**  
 Dichtungstauglichkeit der verwendeten Druckflüssigkeit beachten!

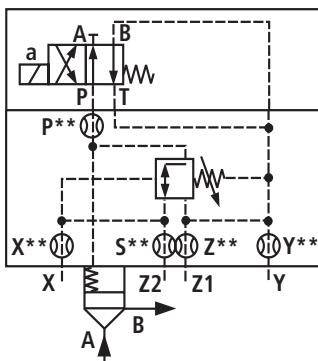
### Steuerölführung

|             | Steueröl-zuführung | Steueröl-rückführung |
|-------------|--------------------|----------------------|
| ohne Bez. = | intern             | intern               |
| X =         | extern             | intern               |
| Y =         | intern             | extern               |
| XY =        | extern             | extern               |

### Druckstufen (max. einstellbarer Zuschaltdruck)

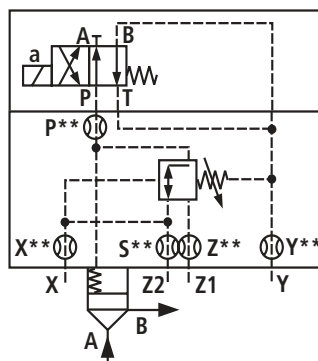
210 = 210 bar  
 315 = 315 bar  
 350 = 350 bar

4 WE 6 D ...



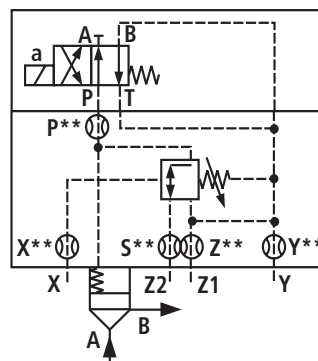
LFA..DZWA-../ 210  
 315  
 350

4 WE 6 D ...



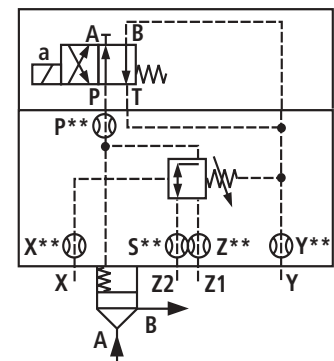
LFA..DZWA-../ 210  
 315 Y  
 350

4 WE 6 D ...



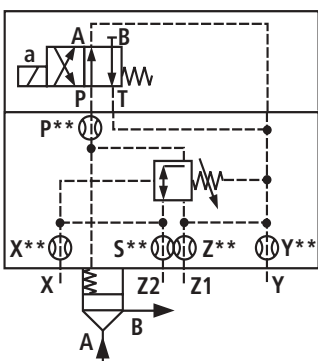
LFA..DZWA-../ 210  
 315 X  
 350

4 WE 6 D ...



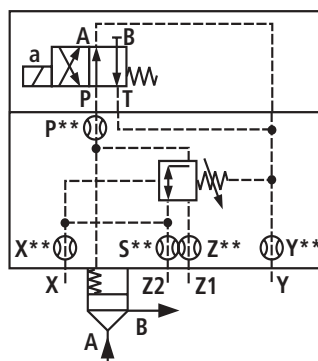
LFA..DZWA-../ 210  
 315 XY  
 350

4 WE 6 D ...



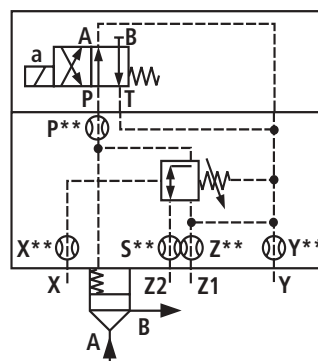
LFA..DZWB-../ 210  
 315  
 350

4 WE 6 D ...



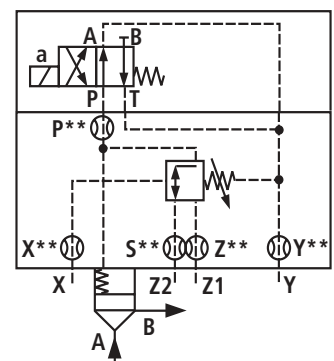
LFA..DZWB-../ 210  
 315 Y  
 350

4 WE 6 D ...



LFA..DZWB-../ 210  
 315 X  
 350

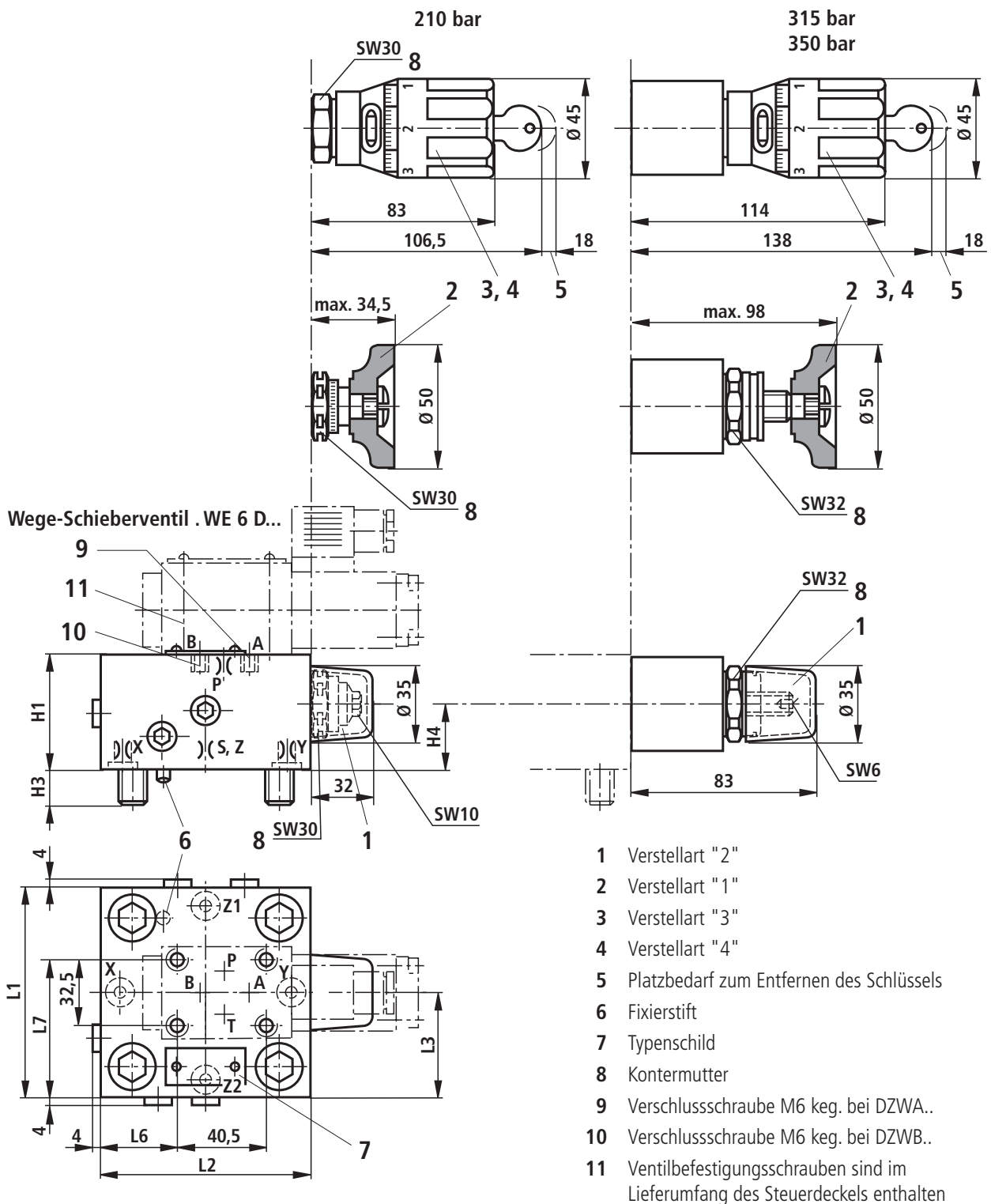
4 WE 6 D ...



LFA..DZWB-../ 210  
 315 XY  
 350

# Steuerdeckel für Druckzuschaltfunktion und druckunabhängige Zuschaltung

NG 16 bis 50



| NG | S**1) | X**1) | Y**1) | Z**1) | P**1) | H1 | H3 | H4 | L1  | L2  | L3   | L6   | L7   |
|----|-------|-------|-------|-------|-------|----|----|----|-----|-----|------|------|------|
| 16 | 0,8   | 0,8   | 1,0   | 1,0   | 1,0   | 40 | 16 | 20 | 65  | 105 | 39,5 | 16   | 49   |
| 25 | 0,8   | 0,8   | 1,0   | 1,0   | 1,0   | 40 | 24 | 20 | 85  | 110 | 53   | 21   | 59   |
| 32 | 1,0   | 1,0   | 1,2   | 1,2   | 1,2   | 50 | 28 | 25 | 100 | 115 | 60,5 | 26,5 | 66,5 |
| 40 | 1,0   | 1,0   | 1,2   | 1,2   | 1,2   | 60 | 32 | 36 | 125 | 125 | 62,5 | 55   | 76,5 |
| 50 | 1,0   | 1,0   | 1,2   | 1,2   | 1,2   | 68 | 34 | 36 | 140 | 140 | 70   | 70   | 84   |

\*\* Düsen-Ø

1) alle Düsen M6 keg.

---

**Bosch Rexroth AG**  
**Industrial Hydraulics**

D-97813 Lohr am Main  
Zum Eisengießer 1 • D-97816 Lohr am Main  
Telefon 0 93 52 / 18-0  
Telefax 0 93 52 / 18-23 58 • Telex 6 89 418-0  
eMail [documentation@boschrexroth.de](mailto:documentation@boschrexroth.de)  
Internet [www.boschrexroth.de](http://www.boschrexroth.de)

Die angegebenen Daten dienen allein der Produktbeschreibung. Eine Aussage über eine bestimmte Beschaffenheit oder eine Eignung für einen bestimmten Einsatzzweck kann aus unseren Angaben nicht abgeleitet werden. Die Angaben entbinden den Verwender nicht von eigenen Beurteilungen und Prüfungen. Es ist zu beachten, dass unsere Produkte einem natürlichen Verschleiß- und Alterungsprozess unterliegen.